



FYTWK 35 YTHKogellagerunit met ovale flens, borging met stelschroef en verbrede binnenring, composiet behuizing, Food Line

Kogellagerunit met ovale flens, borging met stelschroef en verbrede binnenring, composiet behuizing, Food Line

Deze kogellagerunits met ovale flenzen zijn speciaal ontworpen voor de voedsel- en drankenindustrie. Ze zijn bestand tegen chemicaliën, licht en sterk. De unit bestaat uit een insteeklager met een verbrede binnenring en borging met stelschroef, en is geschikt voor toepassingen waarbij de draairichting constant of wisselend is. Het lager is gemonteerd in een composiet lagerhuis, dat met bouten aan een machinewand of frame kan worden bevestigd. Kogellagerunits kunnen matige initiële foutieve uitlijning opvangen, maar staan normaal gesproken geen axiale verplaatsing toe.

- Bestand tegen chemicaliën
- Levensduur gesmeerd met een niet-giftig voedselveilig smeervet
- Lichtgewicht
- Sterk

Overview

Afmetingen

Asdiameter	35 mm
Totale breedte huis	35 mm
Hartafstand tussen boutgaten	130 mm
Lagerbreedte, totaal	42.9 mm

Prestaties

Dynamisch draaggetal	21.6 kN
Statisch draaggetal	15.3 kN
Grenstoerental	3 200 r/min
Note	Grenstoerental met astolerantie h6

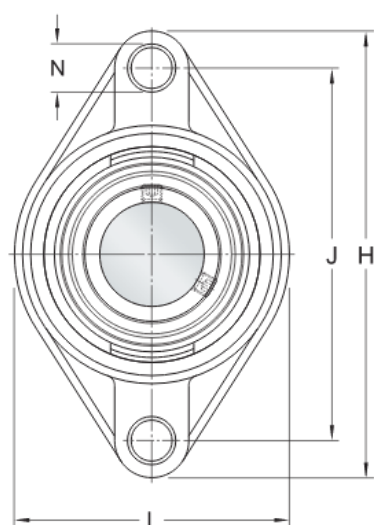
Eigenschappen

Huistype	Met flens
Huistype met flens	Ovaal
Aantal boutgaten voor bevestigingsmiddelen	2
Type gat voor bevestigingsbout	Vlak
Borging kenmerk, binnenring	Stelschroeven

Type boring	Cilindrisch
Rubber zittingring	Zonder
Materiaal, huis	Composiet voor de SKF Food Line
Materiaal, lager	Roestvast staal
Coating	Zonder
Afdichting, lager	Afdichting en slingerschijf aan beide zijden
Type afdichting	Contact, meerdere
Afdichting, unit	Optionele eindkap
Smeermiddel	Vet
Nasmeergat	Zonder
Nasmeernippel	Zonder

Technische specificatie

In overeenstemming met de standaard	ISO met afwijkingen van de hoofdafmetingen
Toepassingsspecifiek	Voor toepassingen in voedingsmiddelen en drankindustrie
Materiaal, lagerhuis	Composiet voor de SKF Food Line
Afdichting, lager	Afdichting en slingerschijf aan beide zijden
Afdichtingstype, lager	Contact, meerdere
Afdichting, unit	Optionele eindkap
Coating	Zonder



Afmetingen

d	35 mm	Boring
d_1	\approx 46.1 mm	Buitendiameter binnenring
A	35 mm	Totale breedte
A_1	17 mm	Flensbreedte
A_5	32 mm	Breedte inclusief eindkap
B	42.9 mm	Breedte binnenring
B_1	42.9 mm	Totale lagerbreedte
B_4	6 mm	Afstand van het zijvlak van de borging tot het midden van de schroefdraad
D_b	90 mm	Buitendiameter bovenkant
H	156 mm	Totale hoogte
H_a	6 mm	Diepte van de centreeruitsparing lagerhuis
J	130 mm	Afstand tussen bevestigingsbouten

L	96 mm	Totale lengte
N	14.8 mm	Diameter bevestigingsboutgat
s_1	25.4 mm	Afstand van het zijvlak van de borging tot het midden van de loopbaan
T	46.4 mm	Totale breedte unit

Berekeningsgegevens

Dynamisch draaggetal	C	21.6 kN
Statisch draaggetal	C_0	15.3 kN
Vermoeiingsbelastinggrens	P_u	0.655 kN
Grenstoerental		3 200 r/min
		Grenstoerental met astolerantie h6

Gewicht

Gewicht lagerunit	0.66 kg
-------------------	---------

Montage-informatie

Stelschroef	G_2	M6x0.75
Afmeting inbussleutel voor stelschroef		3 mm
Aanbevolen aanhaalmoment voor stelschroef		4 N·m
Aanbevolen diameter bevestigingsbouten, mm	G	12 mm
Aanbevolen diameter bevestigingsbouten, inch	G	0.5 in

Voorwaarden en condities

Door het bezoeken en gebruiken van deze website / app in eigendom van en gepubliceerd door AB SKF (publ.) (556007-3495 · Göteborg) ("SKF") gaat u akkoord met de volgende voorwaarden:

Garantiedisclaimer en beperking van aansprakelijkheid

Er is veel zorg besteed aan de juistheid van de informatie op deze website/app. SKF biedt deze informatie aan "ALS IS" en WIJST HIERBIJ ALLE GARANTIES AF, ZOWEL EXPLICIET ALS IMPLICIET, INCLUSIEF, MAAR NIET BEPERKT TOT, IMPLICIETE GARANTIES VOOR VERKOOPBAARHEID EN GESCHIKTHEID VOOR EEN BEPAALD DOEL. U erkent dat u deze website op eigen risico gebruikt, dat u de volledige verantwoordelijkheid voor alle kosten die samenhangen met het gebruik van deze website/app draagt, en dat SKF niet aansprakelijk is voor enige directe, incidentele, gevolg- of indirecte schade, van welke vorm dan ook, die voortvloeit uit uw toegang tot, of het gebruik van de informatie of software beschikbaar gesteld op deze website/app. Alle garanties en verklaringen in deze website/app met betrekking tot SKF-producten of -diensten die u koopt of waar u gebruik van maakt, zullen worden onderworpen aan de voorwaarden die in het contract voor een dergelijk product of dienst werden overeengekomen. Verder, wanneer op onze website/app naar niet-SKF-websites wordt verwezen of wanneer een hyperlink verschijnt, geeft SKF geen garanties met betrekking tot de juistheid of betrouwbaarheid van de informatie op deze websites/apps en aanvaardt het geen aansprakelijkheid voor materiaal dat is gemaakt of gepubliceerd door derden op deze websites/apps. Bovendien garandeert SKF niet dat deze website/app of andere gelinkte websites/apps vrij zijn van virussen of andere schadelijke elementen.

Diensten van derden

Wanneer u YouTube content bekijkt via de SKF website(s) (d.w.z. met behulp van YouTube API Services), gaat u ermee akkoord gebonden te zijn aan de Servicevoorwaarden van YouTube.

Auteursrecht

Auteursrecht op deze website/app en auteursrecht op de informatie en de software die beschikbaar is op deze website/app berust bij SKF of haar licentiegevers. Alle rechten voorbehouden. De licentiegever die SKF het recht heeft verleend om materiaal onder licentie te gebruiken zal steeds vermeld worden. De informatie en software die ter beschikking worden gesteld op deze website/app, mogen niet worden gereproduceerd, gedupliceerd, gekopieerd, overgedragen, gedistribueerd, opgeslagen, bewerkt, gedownload of anderszins worden geëxploiteerd voor commerciële doeleinden zonder de voorafgaande schriftelijke toestemming van SKF. Deze kan echter gereproduceerd, opgeslagen en gedownload worden voor particulier gebruik, zonder voorafgaande schriftelijke toestemming van SKF. In geen geval mag deze informatie of software worden verstrekt aan derden.

Deze website/app bevat bepaalde afbeeldingen die vallen onder de licentie van Shutterstock, Inc.

Handelsmerken en octrooien

Alle handelsmerken, merknamen, en bedrijfslogo's weergegeven op de website/app zijn eigendom van SKF of haar licentiegevers, en mogen niet worden gebruikt, op welke wijze dan ook, zonder voorafgaande schriftelijke toestemming van SKF. Alle handelsmerken onder licentie die gepubliceerd zijn op deze website/app vermelden de licentiegever die SKF het recht heeft verleend om het handelsmerk te gebruiken. De toegang tot deze website/app kent de gebruiker geen enkele licentie onder geen enkel patent toe dat eigendom is van, of onder licentie is bij, SKF.

Aanpassingen

SKF behoudt zich het recht voor om te allen tijde wijzigingen of aanvullingen op deze website/app aan te brengen.