

44-4 Extracteur industriel 2-bras avec multiplicateur de force, griffes d'extraction auto-centrantes, jusqu'à 250 mm capacité de serrage, 200 mm profondeur de serrage



DESCRIPTION

L'extracteur industriel 2-bras pratique avec des griffes d'extraction multiplicateur de force et auto-centrant est utilisé pour extraire les roulements, les engrenages et les disques dans toutes les tailles courantes pour l'artisanat, l'atelier et l'industrie. Cela permet de détacher toute pièce qui est montée sur un arbre et est librement accessible de l'extérieur. Lorsque la pression de broche est appliquée, la pièce à extraire est de plus en plus serrée par les griffes d'extraction interconnectées.

DOMAINE D'UTILISATION

Pour extraire les roulements, les roues dentées et les disques

BENEFIT

- Auto-centrage des jambes par le serrage manuel de la broche (auto-serrage Technology)
- Mise en place sécurisée de la broche par une pointe de centrage rotative, tant sur les surfaces lisses que sur les centrages (Switch Technology)
- Dispositif anti-dérapant au niveau de la broche pour un travail en toute sécurité avec une clé
- Sortie de broche pour la protection du filetage

UTILISATION

- Faire glisser les griffes d'extraction de l'extérieur sur la pièce à extraire
- Faire pivoter les griffes sous la pièce
- Tirer manuellement sur la broche pour la fixer sous pression
- Mettre en mouvement l'hexagone sur la tête de la broche à l'aide d'une cliquet ou d'une clé à fourche jusqu'à ce que la pièce soit libérée

IMAGE DE CANDIDATURE



IMAGE DÉTAILLÉE



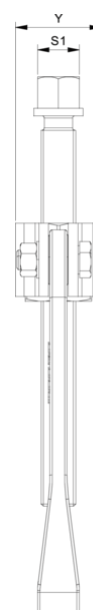
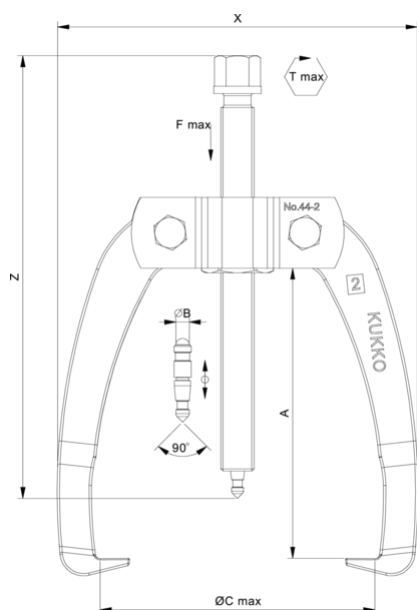
DONNÉES DE BASE

GTIN [EAN]	4021176016363
Pays d'origine	DE
Matériau de la mallette	Acier à outils
Série	44
Poids net [kg]	3,28 kg
Contenu de l'emballage	1 pièce
Loi sur les emballages	PAP 21
Capacité de distribution dans le monde entier	Oui (REACH, RoHS, POP, PROP65, TSCA)

PIÈCES DE RECHANGE

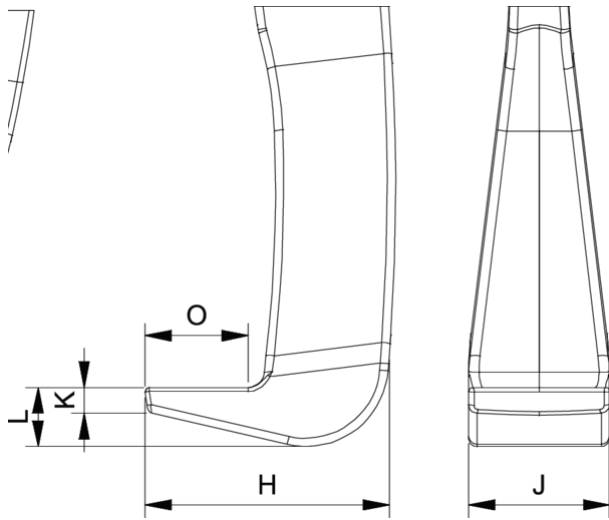
- 44-4-200-P_2 crochets (paire)
- 44-4-206_Broche de pression
- 44-4-T_Traverse 2-bras

Extracteur industriel 2-bras avec multiplicateur de force, griffes d'extraction auto-centrantes, jusqu'à 250 mm capacité de serrage, 200 mm profondeur de serrage



Abréviation	Attribut	Wert
X	Largeur totale [mm]	302 mm
Y	Profondeur totale [mm]	62 mm
Z	Hauteur totale [mm]	285 mm
A	Profondeur de serrage de l'extraction extérieure [mm]	200 mm
S1	Ouverture de clé hexagonale d'actionnement [mm]	24 mm
Cmin	Envergure de l'extraction extérieure (min.) [mm]	0 mm
Cmax	Portée de l'arrachage extérieur (max.) [mm]	250 mm
K	Épaisseur du pied du crochet à l'extrémité (épaisseur de la griffe K) [mm]	4 mm
J	Largeur de la base du crochet (largeur de la griffe J) [mm]	28 mm
O	Profondeur utile du pied du crochet (profondeur utile de la griffe O) [mm]	26 mm
H	Profondeur totale du pied du crochet (profondeur totale de la griffe H) [mm]	52 mm
L	Épaisseur totale des griffes (L+1mm) (distance entre les griffes et la base) [mm]	12 mm
Tmax	Couple maxi [Nm]	190 Nm
Fmax	Force de traction maxi [t]	7 t
Fmax	Force de traction maxi [kN]	70 kN

Abréviation	Attribut	Wert
X	Largeur totale [mm]	302 mm
Y	Profondeur totale [mm]	62 mm
Z	Hauteur totale [mm]	285 mm
A	Profondeur de serrage de l'extraction extérieure [mm]	200 mm
S1	Ouverture de clé hexagonale d'actionnement [mm]	24 mm
Cmin	Envergure de l'extraction extérieure (min.) [mm]	0 mm
Cmax	Portée de l'arrachage extérieur (max.) [mm]	250 mm
K	Épaisseur du pied du crochet à l'extrémité (épaisseur de la griffe K) [mm]	4 mm
J	Largeur de la base du crochet (largeur de la griffe J) [mm]	28 mm
O	Profondeur utile du pied du crochet (profondeur utile de la griffe O) [mm]	26 mm
H	Profondeur totale du pied du crochet (profondeur totale de la griffe H) [mm]	52 mm
L	Épaisseur totale des griffes (L+1mm) (distance entre les griffes et la base) [mm]	12 mm
Tmax	Couple maxi [Nm]	190 Nm
Fmax	Force de traction maxi [t]	7 t
Fmax	Force de traction maxi [kN]	70 kN



Abréviation	Attribut	Wert
X	Largeur totale [mm]	302 mm
Y	Profondeur totale [mm]	62 mm
Z	Hauteur totale [mm]	285 mm
A	Profondeur de serrage de l'extraction extérieure [mm]	200 mm
S1	Ouverture de clé hexagonale d'actionnement [mm]	24 mm
Cmin	Envergure de l'extraction extérieure (min.) [mm]	0 mm
Cmax	Portée de l'arrachage extérieur (max.) [mm]	250 mm
K	Épaisseur du pied du crochet à l'extrémité (épaisseur de la griffe K) [mm]	4 mm
J	Largeur de la base du crochet (largeur de la griffe J) [mm]	28 mm
O	Profondeur utile du pied du crochet (profondeur utile de la griffe O) [mm]	26 mm
H	Profondeur totale du pied du crochet (profondeur totale de la griffe H) [mm]	52 mm
L	Épaisseur totale des griffes (L+1mm) (distance entre les griffes et la base) [mm]	12 mm
Tmax	Couple maxi [Nm]	190 Nm
Fmax	Force de traction maxi [t]	7 t
Fmax	Force de traction maxi [kN]	70 kN