

# ELASTECH

UFR100x34-Ø12

EAN 4031582324655

Corps de roue polyamide, Bandage caoutchouc élastique non tachant, roulements rouleaux



BETTER MOBILITY. BETTER LIFE.

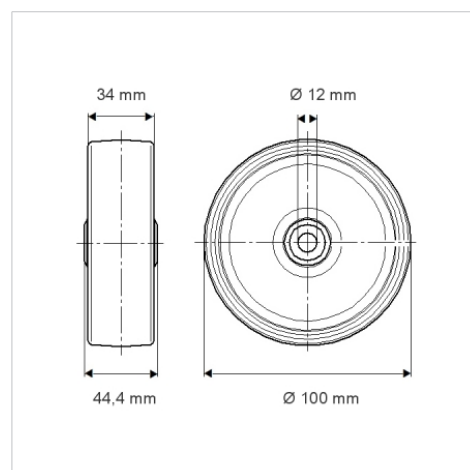


Picture may differ from original product

## Fiche technique

Diamètre de roue	100 mm
Largeur de bandage	34 mm
Alésage - Ø	12 mm
Longueur de moyeu	44.4 mm
Résistance à la température	- 20 / + 80 °C
Norme	EN 12532
Poids	0.247 kg
Dureté du bandage	Shore A 64
Capacité de charge dynamique	160 kg
Capacité de charge statique	320 kg

## Dimensions



## Propriétés

Résistance au roulement	● ● ● ○ ○
Bruit du mouvement	● ● ● ● ●
Usure	● ● ● ○ ○
Résistance à l'oxydation	● ● ● ○ ○