

HCH40



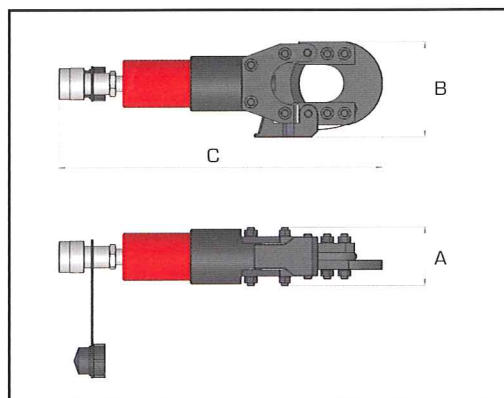
Capacité jusqu'au diamètre 120mm

Pression de travail 700 Bar

Compact et léger

La gamme des coupe-câbles à pompes séparées HCH permet la coupe d'une grande variété de matériaux et offre deux modèles identiques aux coupe-câbles de la série CT. Une grande série de pompes manuelles ou à moteurs pour ces coupe-câbles sont détaillées page 29 à 50.

Modèle	Capacité coupe tonnes	Poids kg	Dimensions en mm		
			A	B	C
HCH40	7	2.8	62	101	247
HCH120	13	15.0	76	250	600



Matière	Description	Capacité de diamètre de coupe maxi en mm	
		HCH40	HCH120
Câble acier	6x7 ame chanvre	20	30
	6x12 ame chanvre	25	36
	6x19 ame chanvre	25	36
Barre ronde	Barre cuivre	25	40
	Barre aluminium	22	40
	Barre acier	16	-
Câble toronné	Brins de cuivre nus	32	50
	Brins de aluminium nus	32	50
Câble	Cable téléphone CCP	40	120
	Cable téléphone gainé plomb	40	120
	Câble de puissance souterrain	40	120

Lames de remplacement pour les modèles de coupe-câbles hydrauliques HCH :

Référence de la lame	Type de lame	Pour coupe-câble
CT40-11	Mobile	HCH40
CT40-05	Statique	HCH40
HCH120-01	Mobile	HCH120
HCH120-02	Statique	HCH120



Le saviez vous

Les coupe-câbles HCH peuvent être alimentés par les pompes sur batterie, voir page 37.