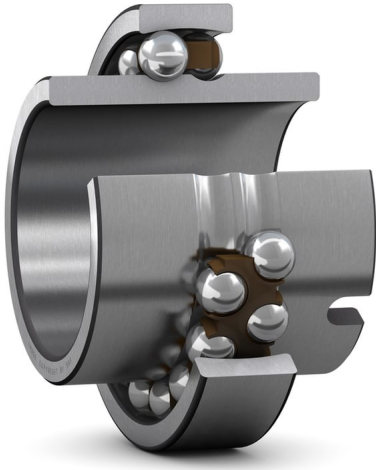


11206 TN9



Roulement à rotule sur billes avec bague intérieure débordante

Les roulements à rotule sur billes, avec bague intérieure débordante, comportent deux rangées de billes, une piste de roulement sphérique commune dans la bague extérieure et deux pistes dans des gorges continues sur la bague intérieure. Ils sont insensibles aux défauts d'alignement angulaires de l'arbre par rapport au palier. La bague intérieure débordante permet l'utilisation des arbres étirés du commerce et la fixation axiale sur l'arbre à l'aide d'une encoche aménagée à une extrémité de la bague intérieure.

- Supportent les défauts d'alignement statiques et dynamiques
- Excellentes performances à vitesse élevée
- Excellentes performances sous charge faible
- Faible frottement
- Bague intérieure débordante qui facilite le montage

Overview

Dimensions

Diamètre d'alésage	30 mm
Diamètre extérieur	62 mm
Largeur	48 mm

Performance

Charge dynamique de base	15.6 kN
Charge statique de base	4.65 kN
Vitesse de référence	17 000 r/min
Vitesse limite	6 700 r/min

Propriétés

Dispositif de retenue, bague intérieure	Encoche d'arrêt
Fixation, bague extérieure	Aucun
Nombre de lignes	2
Type d'alésage	Cylindrique
Cage	Non métallique
Jeu radial interne	CN
Classe de tolérance	Normal
Matériau, roulement	Acier pour roulement
Revêtement	Sans
Étanchéité	Sans
Lubrifiant	Aucun
Fonction de relubrification	Sans

Spécifications techniques

Bore type

Cylindrical

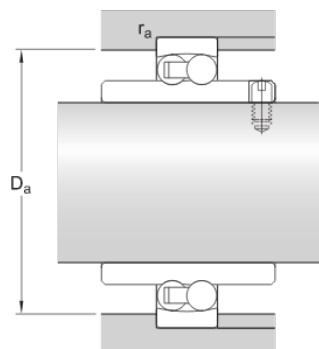


Dimensions

d	30 mm	Bore diameter
D	62 mm	Outside diameter
B	48 mm	Width
C	16 mm	Width outer ring
d_1	≈ 40.1 mm	Shoulder diameter inner ring
D_1	≈ 51.9 mm	Shoulder diameter outer ring
$r_{1,2}$	min. 1 mm	Chamfer dimension

Abutment dimensions

D_a	max. 56.4 mm	Abutment diameter housing
r_a	max. 1 mm	Fillet radius



Calculation data

Basic dynamic load rating	C	15.6 kN
Basic static load rating	C_0	4.65 kN
Fatigue load limit	P_u	0.24 kN
Limiting speed		6 700 r/min

Permissible angular misalignment	α	2.5 °
Calculation factor	k_r	0.04
Limiting value	e	0.25
Calculation factor	Y_0	2.5
Calculation factor	Y_1	2.5
Calculation factor	Y_2	3.9

Mass

Mass bearing	0.35 kg
--------------	---------

Conditions générales

En accédant et en utilisant le site Web et/ou l'application qui appartient et est publié par AB SKF (publ.) (556007-3495 -Göteborg) (« SKF »), vous adhérez sans réserve aux conditions générales suivantes :

Exclusion de garantie et limitation de la responsabilité

Bien que le plus grand soin ait été apporté afin de garantir l'exactitude des informations contenues sur ce site Web et/ou cette application, SKF fournit ces informations « EN L'ÉTAT » et NE DONNE AUCUNE GARANTIE EXPRESSE OU IMPLICITE, NOTAMMENT L'ADÉQUATION À UN USAGE SPÉCIFIQUE NI DU CARACTÈRE COMMERCIALISABLE EN L'ÉTAT. Vous reconnaissez utiliser ce site Web et/ou cette application à vos seuls risques, assumez l'entière responsabilité de tous les frais associés à l'utilisation de ce site Web et/ou cette application, et acceptez que SKF ne peut en aucun cas être tenu pour responsable d'un quelconque dommage direct, indirect ou consécutif découlant de votre accès, consultation ou utilisation des informations ou logiciels disponibles sur ce site Web et/ou cette application. Toutes les garanties et déclarations, sur ce site Web et/ou cette application, concernant les produits ou services SKF achetés ou utilisés par vous sont soumises aux conditions générales définies dans le contrat de ces produits ou services. En outre, SKF n'offre aucune garantie quant à l'exactitude et à la fiabilité des informations contenues dans les sites externes et/ou les applications auxquels il est fait référence ou pour lesquels un lien apparaît sur notre site et/ou application, et ne pourrait être tenu responsable quant au contenu créé ou publié par des tiers. Par ailleurs, SKF ne garantit pas que ce site Web et/ou cette application ou les autres sites Web et/ou applications qui y sont liés soient exempts de virus ou d'autres éléments dangereux.

Services tiers

Lors de la visualisation de contenu YouTube via le(s) site(s) Web SKF (c'est-à-dire à l'aide des services API de YouTube), vous acceptez d'être lié par les Conditions générales de YouTube.

Droits d'auteur

Les droits d'auteur et droits de propriété afférents à ce site Web et/ou cette application, ainsi qu'aux informations et logiciels disponibles sur ce site et/ou application restent la propriété de SKF ou de ses concédants de licence. Tous les droits sont réservés. Tous les documents concédés sous licence mentionneront le concédant de licence ayant accordé à SKF le droit d'utiliser les documents. Les informations et logiciels disponibles sur ce site Web et/ou cette application ne peuvent être reproduits, dupliqués, copiés, transférés, distribués, enregistrés, modifiés, téléchargés ou exploités par quelque moyen que ce soit aux fins d'une utilisation commerciale sans l'accord préalable écrit de SKF. Toutefois, le contenu peut être reproduit, enregistré et téléchargé à des fins strictement personnelles sans l'accord préalable écrit de SKF. Ces informations ou logiciels ne peuvent en aucun cas être cédés à des tiers.

Ce site Internet/cette application contient certaines photos utilisées sous licence de Shutterstock, Inc.

Marques de commerce et brevets

Tous les noms commerciaux, marques, logos et sigles apparaissant sur le site Web et/ou l'application sont la propriété de SKF ou de ses concédants de licence, et ne peuvent en aucun cas être utilisés sans l'accord préalable écrit de SKF. Toutes les marques sous licence publiées sur ce site Web et/ou cette application mentionnent le concédant ayant accordé à SKF l'autorisation d'utiliser la marque. L'accès au site Web et/ou à l'application n'accorde à l'utilisateur aucune licence sur les brevets détenus par ou concédés à SKF.

Modifications

SKF se réserve le droit d'intégrer, à tout moment, des modifications ou des ajouts à ce site Web et/ou cette application.