

4-SP-P Crochet d'extracteur avec longueur réglable (paire)



DESCRIPTION

Le couple de deux crochets d'extracteur réglables en hauteur convient aux extracteurs 2-bras. Les crochets d'extracteur robustes garantissent un retrait particulièrement sûr des roulements, des engrenages et des disques.

DOMAINE D'UTILISATION

Accessoires pour un extracteur particulièrement sûr de roulements, engrenages et disques.

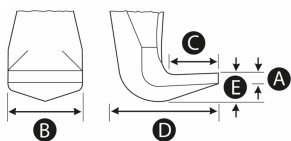
BENEFIT

- Grâce aux crochets d'extracteur mobiles, coulissant sur la traverse, même les composants excentriques peuvent être retirés.

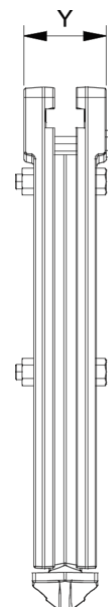
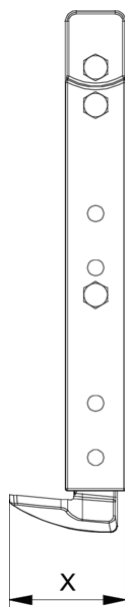
DONNÉES DE BASE

GTIN [EAN]	4021176004636
Pays d'origine	DE
Matériau de la mallette	Acier à outils
Série	SP-P
Poids net [kg]	8,965 kg
Contenu de l'emballage	1 peu
Loi sur les emballages	PAP 21
Capacité de distribution dans le monde entier	Oui (REACH, RoHS, POP, PROP65, TSCA)

IMAGE DÉTAILLÉE

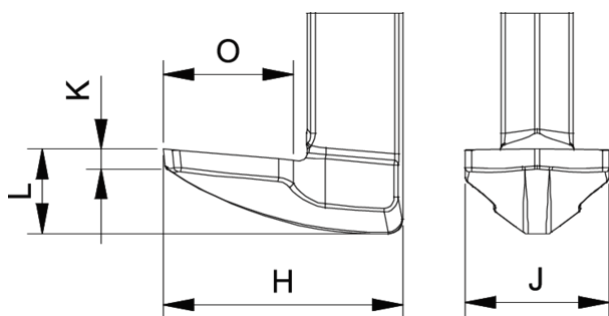


Crochet d'extracteur avec longueur réglable (paire)



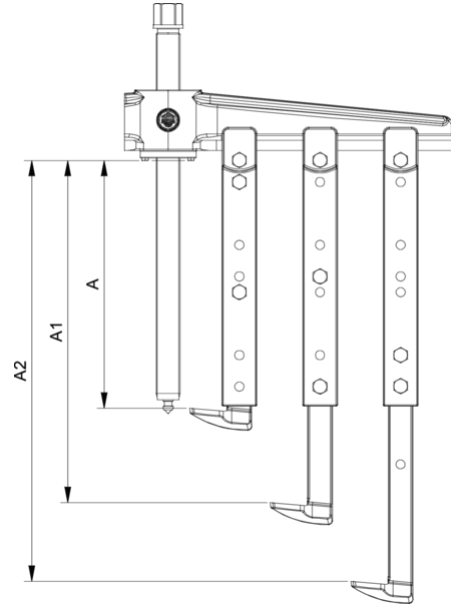
Abréviation	Attribut	Wert
A	Profondeur de serrage de l'extraction extérieure [mm]	500 mm
K	Épaisseur du pied du crochet à l'extrémité (épaisseur de la griffe K) [mm]	7 mm
J	Largeur de la base du crochet (largeur de la griffe J) [mm]	45 mm
O	Profondeur utile du pied du crochet (profondeur utile de la griffe O) [mm]	50 mm
H	Profondeur totale du pied du crochet (profondeur totale de la griffe H) [mm]	85 mm
L	Épaisseur totale des griffes (L+1mm) (distance entre les griffes et la base) [mm]	25 mm
Z	Longueur totale [mm]	565 mm

Abréviation	Attribut	Wert
A	Profondeur de serrage de l'extraction extérieure [mm]	500 mm
K	Épaisseur du pied du crochet à l'extrémité (épaisseur de la griffe K) [mm]	7 mm
J	Largeur de la base du crochet (largeur de la griffe J) [mm]	45 mm
O	Profondeur utile du pied du crochet (profondeur utile de la griffe O) [mm]	50 mm
H	Profondeur totale du pied du crochet (profondeur totale de la griffe H) [mm]	85 mm
L	Épaisseur totale des griffes (L+1mm) (distance entre les griffes et la base) [mm]	25 mm
Z	Longueur totale [mm]	565 mm

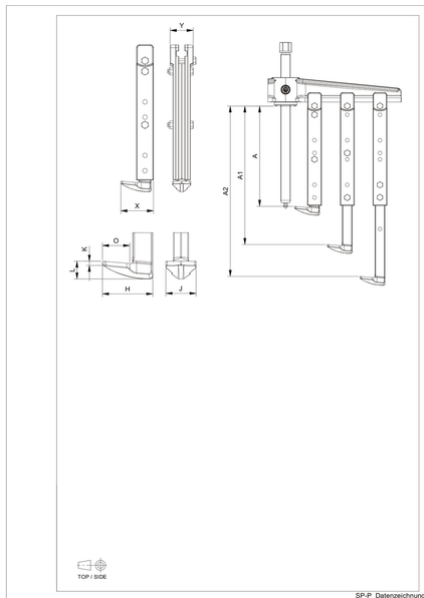


Abréviation	Attribut	Wert
A	Profondeur de serrage de l'extraction extérieure [mm]	500 mm
K	Épaisseur du pied du crochet à l'extrémité (épaisseur de la griffe K) [mm]	7 mm
J	Largeur de la base du crochet (largeur de la griffe J) [mm]	45 mm
O	Profondeur utile du pied du crochet (profondeur utile de la griffe O) [mm]	50 mm

H	Profondeur totale du pied du crochet (profondeur totale de la griffe H) [mm]	85 mm
L	Épaisseur totale des griffes (L+1mm) (distance entre les griffes et la base) [mm]	25 mm
Z	Longueur totale [mm]	565 mm



Abréviation	Attribut	Wert
A	Profondeur de serrage de l'extraction extérieure [mm]	500 mm
K	Épaisseur du pied du crochet à l'extrémité (épaisseur de la griffe K) [mm]	7 mm
J	Largeur de la base du crochet (largeur de la griffe J) [mm]	45 mm
O	Profondeur utile du pied du crochet (profondeur utile de la griffe O) [mm]	50 mm
H	Profondeur totale du pied du crochet (profondeur totale de la griffe H) [mm]	85 mm
L	Épaisseur totale des griffes (L+1mm) (distance entre les griffes et la base) [mm]	25 mm
Z	Longueur totale [mm]	565 mm



Abréviation	Attribut	Wert
A	Profondeur de serrage de l'extraction extérieure [mm]	500 mm
K	Épaisseur du pied du crochet à l'extrémité (épaisseur de la griffe K) [mm]	7 mm
J	Largeur de la base du crochet (largeur de la griffe J) [mm]	45 mm
O	Profondeur utile du pied du crochet (profondeur utile de la griffe O) [mm]	50 mm
H	Profondeur totale du pied du crochet (profondeur totale de la griffe H) [mm]	85 mm
L	Épaisseur totale des griffes (L+1mm) (distance entre les griffes et la base) [mm]	25 mm

Z	Longueur totale [mm]	565 mm
---	----------------------	-----------