

# SY 3. UTF Staande kogellagerunit met verbrede binnenring en borging met stelschroeven, gietijzer, ISO



## standaarden

Staande kogellagerunit met verbrede binnenring en borging met stelschroeven, gietijzer, ISO

## standaarden

Staande kogellagerunits bestaan uit een insteeklager dat gemonteerd is in een gietijzeren lagerhuis dat met bouten aan een steunvlak bevestigd kan worden. Deze variant is geschikt voor toepassingen met zowel constante als wisselende draairichting. Het heeft een binnenring die aan beide zijden verlengd is en wordt op de as vastgezet door een stelschroef op de binnenring aan te draaien. Dit zorgt voor een eenvoudige montage.

- Sterk
- Gebruiksklaar
- Gesmeerd en afgedicht lager
- Snelle vergrendeling op de as
- Kosteneffectief

## Overview

### Afmetingen

Asdiameter	76.2 mm
Middenhoogte (staand lagerhuis)	88.9 mm
Totale breedte huis	78 mm
Hartafstand tussen boutgaten	228.5 mm
Lagerbreedte, totaal	77.8 mm

### Prestaties

Dynamisch draaggetal	72.8 kN
Statisch draaggetal	53 kN
Grenstoerental	2 400 r/min
Note	Grenstoerental met astolerantie h6

### Eigenschappen

Huistype	Staand lagerhuis
Aantal boutgaten voor bevestigingsmiddelen	2
Type gat voor bevestigingsbout	Vlak
Borging kenmerk, binnenring	Stelschroeven
Type boring	Cilindrisch

Rubber zittingring	Zonder
Materiaal, huis	Gietijzer
Materiaal, lager	Lagerstaal
Coating	Zonder
Afdichting, lager	Afdichting en slingerschijf aan beide zijden
Type afdichting	Contact, standaard
Afdichting, unit	Zonder
Smeermiddel	Vet
Nasmeergat	Met
Nasmeernippel	Met

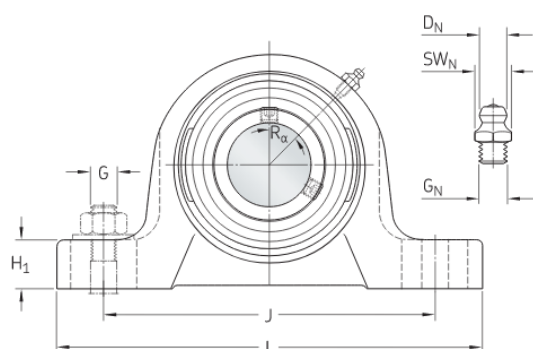
# Technische specificatie

In overeenstemming met de standaard	ISO met afwijking van de ashoogte
Toepassingsspecifiek	Voor materiaalhantering
Materiaal, lagerhuis	Gietijzer
Afdichting, lager	Afdichting en slingerschijf aan beide zijden
Afdichtingstype, lager	Contact, standaard
Afdichting, unit	Optionele eindkap
Coating	Zonder



## Afmetingen

d	76.2 mm	Boring
d <sub>1</sub>	≈ 97.4 mm	Diameter asborst binnenring
A	78 mm	Voetbreedte
A <sub>1</sub>	48 mm	Bovenbreedte
B	77.8 mm	Breedte binnenring
B <sub>4</sub>	12 mm	Afstand van het zijvlak van de borging tot het midden van de schroefdraad
H	88.9 mm	Hoogte van het midden van de bolvormige zitting
H <sub>1</sub>	47.5 mm	Voethoogte
H <sub>2</sub>	175.5 mm	Totale hoogte
J	228.5 mm	Afstand tussen bevestigingsbouten
J	max. 241 mm	Afstand tussen bevestigingsbouten
J	min. 216 mm	Afstand tussen bevestigingsbouten





	mm	
L	305 mm	Totale lengte
N	25.5 mm	Diameter bevestigingsboutgat
$N_1$	38 mm	Lengte bevestigingsboutgat
$s_1$	47.6 mm	Afstand van het zijvlak van de borging tot het midden van de loopbaan

#### Draadgat

$R_G$	1/8-27 NPT	Schroefdraad lagerhuis voor smeernippelaansluiting
$R_1$	5.5 mm	Axiale positie schroefdraad lagerhuis
$R_\alpha$	45 °	Hoekpositie schroefdraad huis

#### Smeernippel

$D_N$	6.579 mm	Diameter bolkop van smeernippel
SW	11.113 mm	Inbusleutel voor de smeernippel
$G_N$	1/8-27 NPT	Schroefdraad smeernippel

#### Paspennen

$J_6$	285 mm	Afstand paspennen
$J_7$	29 mm	Axiale offset van paspennen
$N_4$	3 mm	Aanbevolen diameter paspennen

## Berekeningsgegevens

Dynamisch draaggetal	C	72.8 kN
Statisch draaggetal	$C_0$	53 kN
Vermoeiingsbelastinggrens	$P_u$	2.16 kN
Grenstoerental		2 400 r/min
		Grenstoerental met astolerantie h6

## Gewicht

Gewicht lagerunit	9.65 kg
-------------------	---------

## Montage-informatie

Stelschroef	G <sub>2</sub>	7/16-20 UNF
Afmeting inbusleutel voor stelschroef		5.556 mm
Aanbevolen aanhaalmoment voor stelschroef		28.5 N·m
Aanbevolen diameter bevestigingsbouten, mm	G	20 mm
Aanbevolen diameter bevestigingsbouten, inch	G	0.75 in

# Voorwaarden en condities

Door het bezoeken en gebruiken van deze website / app in eigendom van en gepubliceerd door AB SKF (publ.) (556007-3495 · Göteborg) ("SKF") gaat u akkoord met de volgende voorwaarden:

## Garantiedisclaimer en beperking van aansprakelijkheid

Er is veel zorg besteed aan de juistheid van de informatie op deze website/app. SKF biedt deze informatie aan "ALS IS" en WIJST HIERBIJ ALLE GARANTIES AF, ZOWEL EXPLICIET ALS IMPLICIET, INCLUSIEF, MAAR NIET BEPERKT TOT, IMPLICIETE GARANTIES VOOR VERKOOPBAARHEID EN GESCHIKTHEID VOOR EEN BEPAALD DOEL. U erkent dat u deze website op eigen risico gebruikt, dat u de volledige verantwoordelijkheid voor alle kosten die samenhangen met het gebruik van deze website/app draagt, en dat SKF niet aansprakelijk is voor enige directe, incidentele, gevolg- of indirecte schade, van welke vorm dan ook, die voortvloeit uit uw toegang tot, of het gebruik van de informatie of software beschikbaar gesteld op deze website/app. Alle garanties en verklaringen in deze website/app met betrekking tot SKF-producten of -diensten die u koopt of waar u gebruik van maakt, zullen worden onderworpen aan de voorwaarden die in het contract voor een dergelijk product of dienst werden overeengekomen. Verder, wanneer op onze website/app naar niet-SKF-websites wordt verwezen of wanneer een hyperlink verschijnt, geeft SKF geen garanties met betrekking tot de juistheid of betrouwbaarheid van de informatie op deze websites/apps en aanvaardt het geen aansprakelijkheid voor materiaal dat is gemaakt of gepubliceerd door derden op deze websites/apps. Bovendien garandeert SKF niet dat deze website/app of andere gelinkte websites/apps vrij zijn van virussen of andere schadelijke elementen.

## Diensten van derden

Wanneer u YouTube content bekijkt via de SKF website(s) (d.w.z. met behulp van YouTube API Services), gaat u ermee akkoord gebonden te zijn aan de Servicevoorwaarden van YouTube.

## Auteursrecht

Auteursrecht op deze website/app en auteursrecht op de informatie en de software die beschikbaar is op deze website/app berust bij SKF of haar licentiegevers. Alle rechten voorbehouden. De licentiegever die SKF het recht heeft verleend om materiaal onder licentie te gebruiken zal steeds vermeld worden. De informatie en software die ter beschikking worden gesteld op deze website/app, mogen niet worden gereproduceerd, gedupliceerd, gekopieerd, overgedragen, gedistribueerd, opgeslagen, bewerkt, gedownload of anderszins worden geëxploiteerd voor commerciële doeleinden zonder de voorafgaande schriftelijke toestemming van SKF. Deze kan echter gereproduceerd, opgeslagen en gedownload worden voor particulier gebruik, zonder voorafgaande schriftelijke toestemming van SKF. In geen geval mag deze informatie of software worden verstrekt aan derden.

Deze website/app bevat bepaalde afbeeldingen die vallen onder de licentie van Shutterstock, Inc.

## Handelsmerken en octrooien

Alle handelsmerken, merknamen, en bedrijfslogo's weergegeven op de website/app zijn eigendom van SKF of haar licentiegevers, en mogen niet worden gebruikt, op welke wijze dan ook, zonder voorafgaande schriftelijke toestemming van SKF. Alle handelsmerken onder licentie die gepubliceerd zijn op deze website/app vermelden de licentiegever die SKF het recht heeft verleend om het handelsmerk te gebruiken. De toegang tot deze website/app kent de gebruiker geen enkele licentie onder geen enkel patent toe dat eigendom is van, of onder licentie is bij, SKF.

## Aanpassingen

SKF behoudt zich het recht voor om te allen tijde wijzigingen of aanvullingen op deze website/app aan te brengen.