

# ALPHA

## 3478PVR200P63

EAN 4031582030686

Roulette fixe, Chape en acier embouti zingué bleu, axe de roue boulonné.,  
Fixation à platine.

Corps de roue polypropylène, Bandage: caoutchouc semi-élastique noir,  
roulements rouleaux

# TENTE

BETTER MOBILITY. BETTER LIFE.

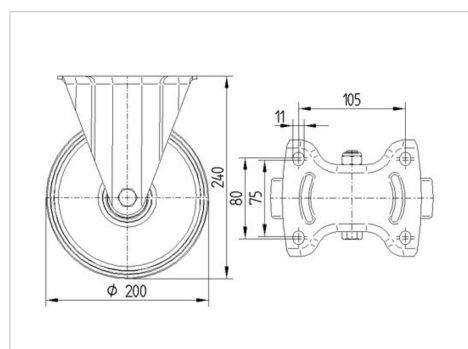


Picture may differ from original product

### Fiche technique

|                              |                |
|------------------------------|----------------|
| Diamètre de roue             | 200 mm         |
| Largeur de bandage           | 50 mm          |
| Dimension de platine         | 137 x 115 mm   |
| Distance entre axe           | 105 x 80/75 mm |
| Diamètre des trous           | 11 mm          |
| Hauteur                      | 240 mm         |
| Résistance à la température  | - 20 / + 60 °C |
| Norme                        | EN 12532       |
| Poids                        | 2.388 kg       |
| Dureté du bandage            | Shore A 85     |
| Capacité de charge dynamique | 205 kg         |
| Capacité de charge statique  | 410 kg         |

### Dimensions



### Propriétés

|                          |           |
|--------------------------|-----------|
| Résistance au roulement  | ● ● ● ○ ○ |
| Bruit du mouvement       | ● ● ● ○ ○ |
| Usure                    | ● ● ○ ○ ○ |
| Résistance à l'oxydation | ● ● ● ○ ○ |

# ALPHA

3478PVR200P63

EAN 4031582030686



BETTER MOBILITY. BETTER LIFE.

## Structure & Mounting

