

17-0 Dispositif de séparation avec broche de pression à serrage rapide, diamètre de séparation 8 mm - 60 mm, 21 mm profondeur de coupe utilisable



IMAGE DE CANDIDATURE



IMAGE DÉTAILLÉE



DESCRIPTION

Les dispositifs de séparation de la série 17 sont utilisés conjointement avec les extracteurs de la série 18 pour l'extraction de roulements à billes, de roulements à rouleaux, de bagues intérieures et d'autres pièces planes dans l'artisanat, l'industrie et l'atelier, lorsque l'espace est insuffisant pour les crochets d'extracteur. Le processus d'extraction de séparation est capable de séparer doucement ces pièces avant qu'elles ne puissent être extraites de l'extérieur. Comparée à la série 15, la série 17 est particulièrement maniable, car les mâchoires de séparation sont rapidement et de manière concentrique serrées par une broche.

DOMAINE D'UTILISATION

En commun avec les extracteurs de la série 18 pour l'extraction de roulements à billes, de roulements à rouleaux, de bagues intérieures et d'autres pièces posées à plat

BENEFIT

- Une manipulation simple et sécurisée est rendue possible par la broche de serrage rapide
- Les bords tranchants permettent une extraction là où d'autres types d'extracteurs ne sont pas applicables
- Grâce au vissage du dispositif de séparation et de l'extracteur, la plus grande stabilité lors de l'extraction est garantie.
- Si vous vissez les mâchoires de séparation dans l'autre sens dans la dispositif d'extension, la surface d'appui est agrandie et retirée plus doucement

UTILISATION

- Les arêtes vives du dispositif de séparation pressées derrière la pièce
- Serrez les mâchoires de séparation en actionnant la broche et assurez-vous que les couteaux de séparation sont en butée sous la pièce à retirer
- Visser les boulons de tension de l'extracteur dans les trous filetés du dispositif de séparation jusqu'en butée
- Maintenez le dispositif de séparation et retirez soigneusement la pièce concernée en serrant l'écrou de serrage

DONNÉES DE BASE

GTIN [EAN]	4021176008108
Pays d'origine	DE
Matériau de la mallette	Acier à outils
Série	17
Poids net [kg]	0,95 kg
Contenu de l'emballage	1 pièce
Loi sur les emballages	PAP 21
Capacité de distribution dans le monde entier	Oui (REACH, RoHS, POP, PROP65, TSCA)

CONVIENT À

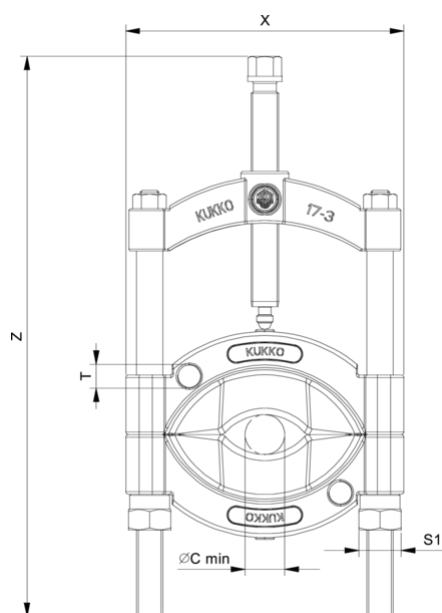
- 18-0_Extracteur

PIÈCES DE RECHANGE

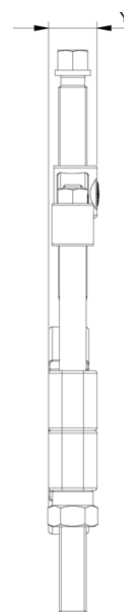
- 017140_Boulon latéral avec écrou

- 17-0-06_Broche de pression
- 17-0-T_Traverse

Dispositif de séparation avec broche de pression à serrage rapide, diamètre de séparation 8 mm - 60 mm, 21 mm profondeur de coupe utilisable

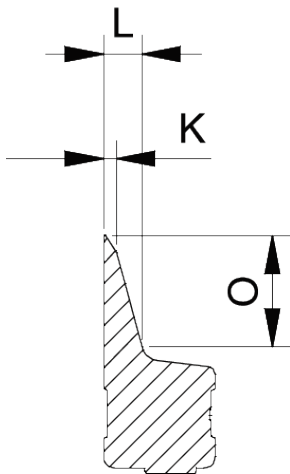


Abréviation	Attribut	Wert
X	Largeur totale [mm]	100 mm
Y	Profondeur totale [mm]	19,5 mm
Z	Hauteur totale [mm]	205 mm
S1	Ouverture de clé hexagonale d'actionnement [mm]	17 mm
Cmin	Diamètre de séparation (min.) [mm]	8 mm
Cmax	Diamètre de séparation (max.) [mm]	60 mm
K	Épaisseur du tranchant à la pointe [mm]	0,3 mm
O	Profondeur de neige utilisable [mm]	21 mm
H	Hauteur totale de coupe [mm]	39,5 mm
L	Épaisseur du tranchant à l'arrière [mm]	5,5 mm
T1	Filetage de réception pour boulon de traction [dimension nominale]	M10



Abréviation	Attribut	Wert
X	Largeur totale [mm]	100 mm
Y	Profondeur totale [mm]	19,5 mm
Z	Hauteur totale [mm]	205 mm
S1	Ouverture de clé hexagonale d'actionnement [mm]	17 mm
Cmin	Diamètre de séparation (min.) [mm]	8 mm
Cmax	Diamètre de séparation (max.) [mm]	60 mm
K	Épaisseur du tranchant à la pointe [mm]	0,3 mm
O	Profondeur de neige utilisable [mm]	21 mm
H	Hauteur totale de coupe [mm]	39,5 mm
L	Épaisseur du tranchant à l'arrière [mm]	5,5 mm
T1	Filetage de réception pour boulon de traction [dimension nominale]	M10

A-A



Abréviation	Attribut	Wert
X	Largeur totale [mm]	100 mm
Y	Profondeur totale [mm]	19,5 mm
Z	Hauteur totale [mm]	205 mm
S1	Ouverture de clé hexagonale d'actionnement [mm]	17 mm
Cmin	Diamètre de séparation (min.) [mm]	8 mm
Cmax	Diamètre de séparation (max.) [mm]	60 mm
K	Épaisseur du tranchant à la pointe [mm]	0,3 mm
O	Profondeur de neige utilisable [mm]	21 mm
H	Hauteur totale de coupe [mm]	39,5 mm
L	Épaisseur du tranchant à l'arrière [mm]	5,5 mm
T1	Filetage de réception pour boulon de traction [dimension nominale]	M10