

GEZ 300 ES-2RS

Rotule radiale, avec maintenance, étanche, cotes pouces

Les rotules radiales sont conçues pour supporter des charges radiales et des charges radiales et axiales combinées, ainsi que le défaut d'alignement. Cette conception spécifique comporte une combinaison de surfaces de glissement en acier/acier et un joint frottant à double lèvre des deux côtés. Les rotules nécessitent une maintenance et peuvent être relubrifiées via des trous de lubrification et une rainure annulaire dans les deux bagues.

- Conçus pour des charges radiales et des charges radiales et axiales combinées
- Longue durée de service
- Maintenance minimale
- Supportent des charges statiques élevées, variables ou avec chocs

Overview



Dimensions

Diamètre d'alésage	76.2 mm
Diamètre extérieur	120.65 mm
Largeur, bague intérieure	66.675 mm
Largeur, bague extérieure	57.15 mm

Performance

Charge dynamique de base	500 kN
Charge statique de base	1 500 kN

Propriétés

Matériau de glissement, surfaces de contact	Acier/acier, standard
Matériau, bague intérieure	Acier pour roulement
Matériau, bague extérieure	Acier pour roulement
Maintenance	Relubrification requise
Jeu radial interne	CN
Étanchéité	Joint des deux côtés
Type d'étanchéité	Double lèvre
Fonction de relubrification	Avec

Spécifications techniques

Maintenance	Relubrication required
Sliding contact surface combination	Steel/steel, standard
Material, inner ring	Bearing steel
Material, outer ring	Bearing steel
Sealing	Seal on both sides
Sealing type	Double-lip

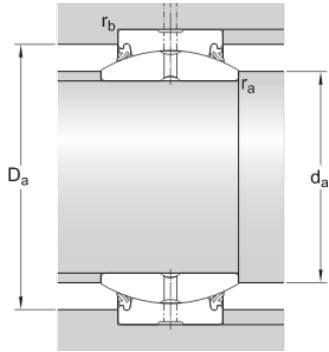


Dimensions

d	76.2 mm	Bore diameter
D	120.65 mm	Outside diameter
B	66.675 mm	Width
C	57.15 mm	Width outer ring
α	6 °	Angle of tilt
d_k	109.525 mm	Raceway diameter inner ring
b	9.1 mm	Width annular lubrication groove at outer ring
b_1	8 mm	Width annular lubrication groove at inner ring
M	6.5 mm	Diameter lubrication hole (outer ring)
r_1	min. 0.6 mm	Chamfer dimension bore
r_2	min. 1 mm	Chamfer dimension outer ring

Abutment dimensions

d_a	min. 81.4 mm	Abutment diameter shaft
d_a	max. 86.9 mm	Abutment diameter shaft
D_a	min. 104.8 mm	Abutment diameter housing
D_a	max. 115 mm	Abutment diameter housing



r_a max. 0.6 mm	Fillet radius shaft
r_b max. 1 mm	Fillet radius housing

Calculation data

Basic dynamic load rating	C	500 kN
Basic static load rating	C_0	1 500 kN
Specific dynamic load factor	K	100 N/mm
Specific static load factor	K_0	300 N/mm
Material constant	K_M	330

Mass

Mass plain bearing	3.1 kg
--------------------	--------

Conditions générales

En accédant et en utilisant le site Web et/ou l'application qui appartient et est publié par AB SKF (publ.) (556007-3495 -Göteborg) (« SKF »), vous adhérez sans réserve aux conditions générales suivantes :

Exclusion de garantie et limitation de la responsabilité

Bien que le plus grand soin ait été apporté afin de garantir l'exactitude des informations contenues sur ce site Web et/ou cette application, SKF fournit ces informations « EN L'ÉTAT » et NE DONNE AUCUNE GARANTIE EXPRESSE OU IMPLICITE, NOTAMMENT L'ADÉQUATION À UN USAGE SPÉCIFIQUE NI DU CARACTÈRE COMMERCIALISABLE EN L'ÉTAT. Vous reconnaissez utiliser ce site Web et/ou cette application à vos seuls risques, assumez l'entière responsabilité de tous les frais associés à l'utilisation de ce site Web et/ou cette application, et acceptez que SKF ne peut en aucun cas être tenu pour responsable d'un quelconque dommage direct, indirect ou consécutif découlant de votre accès, consultation ou utilisation des informations ou logiciels disponibles sur ce site Web et/ou cette application. Toutes les garanties et déclarations, sur ce site Web et/ou cette application, concernant les produits ou services SKF achetés ou utilisés par vous sont soumises aux conditions générales définies dans le contrat de ces produits ou services. En outre, SKF n'offre aucune garantie quant à l'exactitude et à la fiabilité des informations contenues dans les sites externes et/ou les applications auxquels il est fait référence ou pour lesquels un lien apparaît sur notre site et/ou application, et ne pourrait être tenu responsable quant au contenu créé ou publié par des tiers. Par ailleurs, SKF ne garantit pas que ce site Web et/ou cette application ou les autres sites Web et/ou applications qui y sont liés soient exempts de virus ou d'autres éléments dangereux.

Services tiers

Lors de la visualisation de contenu YouTube via le(s) site(s) Web SKF (c'est-à-dire à l'aide des services API de YouTube), vous acceptez d'être lié par les Conditions générales de YouTube.

Droits d'auteur

Les droits d'auteur et droits de propriété afférents à ce site Web et/ou cette application, ainsi qu'aux informations et logiciels disponibles sur ce site et/ou application restent la propriété de SKF ou de ses concédants de licence. Tous les droits sont réservés. Tous les documents concédés sous licence mentionneront le concédant de licence ayant accordé à SKF le droit d'utiliser les documents. Les informations et logiciels disponibles sur ce site Web et/ou cette application ne peuvent être reproduits, dupliqués, copiés, transférés, distribués, enregistrés, modifiés, téléchargés ou exploités par quelque moyen que ce soit aux fins d'une utilisation commerciale sans l'accord préalable écrit de SKF. Toutefois, le contenu peut être reproduit, enregistré et téléchargé à des fins strictement personnelles sans l'accord préalable écrit de SKF. Ces informations ou logiciels ne peuvent en aucun cas être cédés à des tiers.

Ce site Internet/cette application contient certaines photos utilisées sous licence de Shutterstock, Inc.

Marques de commerce et brevets

Tous les noms commerciaux, marques, logos et sigles apparaissant sur le site Web et/ou l'application sont la propriété de SKF ou de ses concédants de licence, et ne peuvent en aucun cas être utilisés sans l'accord préalable écrit de SKF. Toutes les marques sous licence publiées sur ce site Web et/ou cette application mentionnent le concédant ayant accordé à SKF l'autorisation d'utiliser la marque. L'accès au site Web et/ou à l'application n'accorde à l'utilisateur aucune licence sur les brevets détenus par ou concédés à SKF.

Modifications

SKF se réserve le droit d'intégrer, à tout moment, des modifications ou des ajouts à ce site Web et/ou cette application.