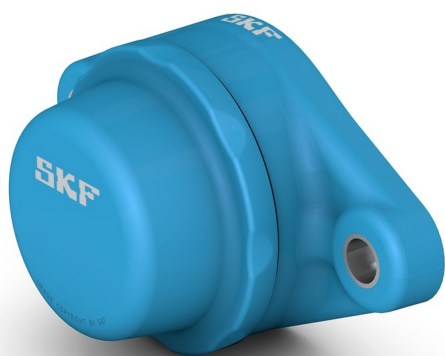


## F2BC 50M-CPSS-DFH



Palier complet à billes à applique ovale avec blocage par vis et bague intérieure étroite, palier composite, pour l'industrie agroalimentaire

Ces paliers roulements-inserts à applique ovale sont spécialement conçus pour l'industrie agroalimentaire. Ils sont légers, robustes et résistent aux produits chimiques. Le palier complet est constitué d'un roulement-insert, avec une bague intérieure étroite et un blocage par vis de serrage, et convient pour des applications où le sens de rotation est constant ou variable. Le roulement est monté dans un palier composite, qui peut être boulonné à la paroi ou au châssis d'une machine. Les paliers roulements-inserts peuvent admettre un défaut d'alignement initial modéré mais ne permettent normalement pas de déplacement axial.

- Résistance chimique
- Prélubrifiés à vie avec une graisse compatible alimentaire non toxique
- Légers
- Robustes

## Overview

## Dimensions

|                              |         |
|------------------------------|---------|
| Diamètre d'arbre             | 50 mm   |
| Largeur globale du palier    | 42 mm   |
| Entraxe des trous de boulon  | 157 mm  |
| Largeur de roulement, totale | 43.6 mm |

## Performance

|                          |           |
|--------------------------|-----------|
| Charge dynamique de base | 29.6 kN   |
| Charge statique de base  | 23.2 kN   |
| Vitesse limite           | 500 r/min |

## Propriétés

|   |                |
|---|----------------|
| Type de palier  | Applique       |
| Type de palier applique                               | Ovale          |
| Nombre de trous de boulon des dispositifs de fixation | 2              |
| Type de trou du boulon de fixation                    | Lisse          |
| Dispositif de retenue, bague intérieure               | Vis de réglage |
| Type d'alésage  | Cylindrique    |
| Douille en  | Sans           |

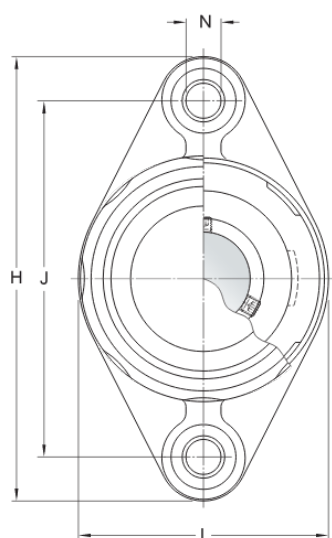
|                          |  |
|--------------------------|--|
| caoutchouc               |  |
| Matériau, palier         | Composite SKF pour l'industrie agroalimentaire |
| Matériau, roulement      | Acier inoxydable                               |
| Revêtement               | Sans   |
| Étanchéité, roulement    | Joint des deux côtés et déflecteur d'un côté   |
| Type d'étanchéité        | Contact, goulotte                              |
| Étanchéité, unité        | Couvercle d'obturation et joint arrière        |
| Lubrifiant               | Graisse  |
| Trou de lubrification    | Sans   |
| Raccord de lubrification | Sans   |

## Spécifications techniques

|                          |  |
|--------------------------|--|
| Compliance with standard | Not standardized                           |
| Purpose specific         | For food and beverage applications         |
| Material, housing        | Composite for the SKF Food Line            |
| Sealing, bearing         | Seal on both sides and flinger on one side |
| Sealing type, bearing    | Contact, gutter                            |
| Sealing, unit            | End cover and back seal                    |
| Coating                  | Without                                    |

## Dimensions

|       |                    |  |
|-------|--------------------|--|
| d     | 50 mm              | Bore diameter  |
| $d_1$ | $\approx 62.51$ mm | Outer diameter of inner ring                             |
| A     | 42 mm              | Overall width  |
| $A_1$ | 19 mm              | Flange width   |
| $A_5$ | 74 mm              | Width including end cover                                |
| B     | 43.6 mm            | Width of inner ring                                      |
| $B_1$ | 43.6 mm            | Overall bearing width                                    |
| $B_4$ | 9 mm               | Distance from locking device side face to thread centre  |
| $D_b$ | 102 mm             | Top external diameter                                    |
| $D_c$ | 98 mm              | Diameter of housing centering recess                     |
| H     | 199 mm             | Overall height   |
| $H_a$ | 6 mm               | Depth of housing centering recess                        |
| J     | 157 mm             | Distance between attachment bolts                        |
| L     | 107 mm             | Overall length   |
| N     | 17.5 mm            | Diameter of attachment bolt hole                         |
| $s_1$ | 32.6 mm            | Distance from locking device side face to raceway centre |
| T     | 53.8 mm            | Overall unit width                                       |



## Calculation data

|                           |       |           |
|---------------------------|-------|-----------|
| Basic dynamic load rating | C     | 29.6 kN   |
| Basic static load rating  | $C_0$ | 23.2 kN   |
| Fatigue load limit        | $P_u$ | 0.98 kN   |
| Limiting speed            |       | 500 r/min |

## Mass

|                   |  |         |
|-------------------|--|---------|
| Mass bearing unit |  | 1.05 kg |
|-------------------|--|---------|

## Mounting information

|   |       |          |
|---|-------|----------|
| Set screw                                       | $G_2$ | M10x1    |
| Hexagonal key size for set screw                |       | 5 mm     |
| Recommended tightening torque for set screw     |       | 16.5 N·m |
| Recommended diameter for attachment bolts, mm   | G     | 16 mm    |
| Recommended diameter for attachment bolts, inch | G     | 0.625 in |

# Conditions générales

En accédant et en utilisant le site Web et/ou l'application qui appartient et est publié par AB SKF (publ.) (556007-3495 -Göteborg) (« SKF »), vous adhérez sans réserve aux conditions générales suivantes :

## Exclusion de garantie et limitation de la responsabilité

Bien que le plus grand soin ait été apporté afin de garantir l'exactitude des informations contenues sur ce site Web et/ou cette application, SKF fournit ces informations « EN L'ÉTAT » et NE DONNE AUCUNE GARANTIE EXPRESSE OU IMPLICITE, NOTAMMENT L'ADÉQUATION À UN USAGE SPÉCIFIQUE NI DU CARACTÈRE COMMERCIALISABLE EN L'ÉTAT. Vous reconnaissez utiliser ce site Web et/ou cette application à vos seuls risques, assumez l'entière responsabilité de tous les frais associés à l'utilisation de ce site Web et/ou cette application, et acceptez que SKF ne peut en aucun cas être tenu pour responsable d'un quelconque dommage direct, indirect ou consécutif découlant de votre accès, consultation ou utilisation des informations ou logiciels disponibles sur ce site Web et/ou cette application. Toutes les garanties et déclarations, sur ce site Web et/ou cette application, concernant les produits ou services SKF achetés ou utilisés par vous sont soumises aux conditions générales définies dans le contrat de ces produits ou services. En outre, SKF n'offre aucune garantie quant à l'exactitude et à la fiabilité des informations contenues dans les sites externes et/ou les applications auxquels il est fait référence ou pour lesquels un lien apparaît sur notre site et/ou application, et ne pourrait être tenu responsable quant au contenu créé ou publié par des tiers. Par ailleurs, SKF ne garantit pas que ce site Web et/ou cette application ou les autres sites Web et/ou applications qui y sont liés soient exempts de virus ou d'autres éléments dangereux.

## Services tiers

Lors de la visualisation de contenu YouTube via le(s) site(s) Web SKF (c'est-à-dire à l'aide des services API de YouTube), vous acceptez d'être lié par les Conditions générales de YouTube.

## Droits d'auteur

Les droits d'auteur et droits de propriété afférents à ce site Web et/ou cette application, ainsi qu'aux informations et logiciels disponibles sur ce site et/ou application restent la propriété de SKF ou de ses concédants de licence. Tous les droits sont réservés. Tous les documents concédés sous licence mentionneront le concédant de licence ayant accordé à SKF le droit d'utiliser les documents. Les informations et logiciels disponibles sur ce site Web et/ou cette application ne peuvent être reproduits, dupliqués, copiés, transférés, distribués, enregistrés, modifiés, téléchargés ou exploités par quelque moyen que ce soit aux fins d'une utilisation commerciale sans l'accord préalable écrit de SKF. Toutefois, le contenu peut être reproduit, enregistré et téléchargé à des fins strictement personnelles sans l'accord préalable écrit de SKF. Ces informations ou logiciels ne peuvent en aucun cas être cédés à des tiers.

Ce site Internet/cette application contient certaines photos utilisées sous licence de Shutterstock, Inc.

## Marques de commerce et brevets

Tous les noms commerciaux, marques, logos et sigles apparaissant sur le site Web et/ou l'application sont la propriété de SKF ou de ses concédants de licence, et ne peuvent en aucun cas être utilisés sans l'accord préalable écrit de SKF. Toutes les marques sous licence publiées sur ce site Web et/ou cette application mentionnent le concédant ayant accordé à SKF l'autorisation d'utiliser la marque. L'accès au site Web et/ou à l'application n'accorde à l'utilisateur aucune licence sur les brevets détenus par ou concédés à SKF.

## Modifications

SKF se réserve le droit d'intégrer, à tout moment, des modifications ou des ajouts à ce site Web et/ou cette application.