

ELASTECH

UFR125x40-Ø12

EAN 4031582324662

Corps de roue polyamide, Bandage caoutchouc élastique non tachant, roulements rouleaux



BETTER MOBILITY. BETTER LIFE.

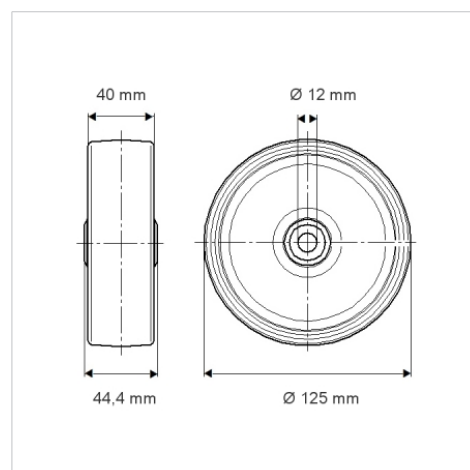


Picture may differ from original product

Fiche technique

Diamètre de roue	125 mm
Largeur de bandage	40 mm
Alésage - Ø	12 mm
Longueur de moyeu	44.4 mm
Résistance à la température	- 20 / + 80 °C
Norme	EN 12532
Poids	0.42 kg
Dureté du bandage	Shore A 64
Capacité de charge dynamique	250 kg
Capacité de charge statique	500 kg

Dimensions



Propriétés

Résistance au roulement	● ● ● ○ ○
Bruit du mouvement	● ● ● ● ●
Usure	● ● ● ○ ○
Résistance à l'oxydation	● ● ● ○ ○