

11-0-A3 Extra krachtige, 3-armige universele trekker, tot 375 mm klembereik, 300 mm spandiepte



APPLICATIE AFBEELDING



BESCHRIJVING

De extra krachtige, 3-armige universele trekker wordt ingezet voor het trekken van zware lagers, tandwielen en schijven in alle gangbare maten voor ambacht, werkplaats en industrie. Daarmee kan elk onderdeel worden losgemaakt dat op een as zit en van buiten vrij toegankelijk is. Uitgerust met robuuste en verstelbare standaard trekhaken zorgt de massieve constructie van de trekker zowel bij het Uitwendigtrekken als bij het Binnen trekken voor een krachtige, schadevrije demontage. De 3-armige uitvoering garandeert een gelijkmatige lastverdeling en daardoor een bijzonder zekere grip op het te trekken onderdeel.

TOEPASSINGSGEBIED

Voor het verwijderen van zware lagers, tandwielen en schijven in alle gangbare maten voor ambacht, werkplaats en industrie.

VOORDEEL

- Schroefverbinding maakt eenvoudig losmaken en bijzonder stevig vastdraaien van de trekhaken mogelijk met een zeskantsleutel
- 3-Armigheid zorgt voor een gelijkmatige krachtverdeling en ermöglicht grotere trekkrachten
- Toepassing ook bij excentrische onderdelen door vrij bewegende en op de traverse glijdende trekhaken
- Variabele aanpassing aan elke klembereik tussen 105 mm – 375 mm
- Veilig bevestigen van de spindel door een draaibare spindelpunt zowel op gladde oppervlakken als bij centeringen (Switch Technology)
- Optioneel ombouwbaar van een buitentrekker naar een binnentrekker door het omdraaien van de trekhaken
- Anti-slipinrichting op de spindelkop voor veilig werken met sleutels
- Spindelauslauf zum Schutz des Gewindes

OPERATIE

- Trekhaken van buitenaf op het te trekken deel plaatsen
- Klauwen onder het onderdeel schuiven
- Sleutels gebruiken om de haken vast te zetten
- Spindel handmatig met druk fixeren
- Zeskant aan het spindelkop met een ratel of een ringsleutel bewegen totdat het onderdeel loskomt

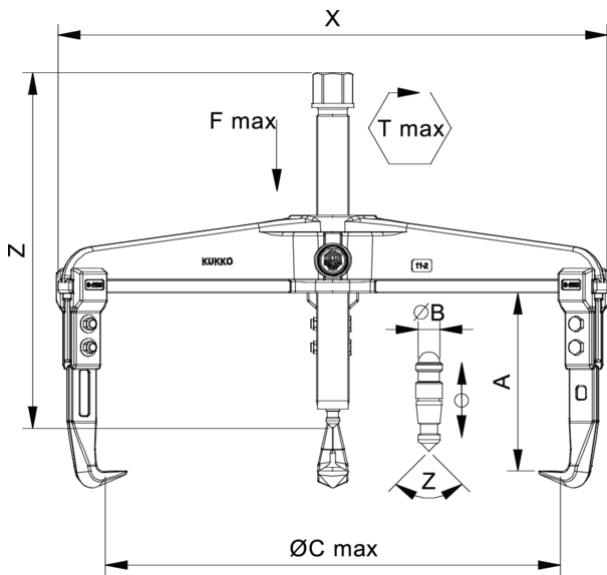
STAMGEGEVENS

GTIN	4021176729263
Land van herkomst	DE
Materiaal behuizing	Gereedschapsstaal
Serie	11-A
Nettogewicht [kg]	19,5 kg
Inhoud van de verpakking	1 deel
Wet verpakking	PAP 21
Wereldwijde verkoopcapaciteit gegeven	Ja (REACH, RoHS, POP, PROP65, TSCA)

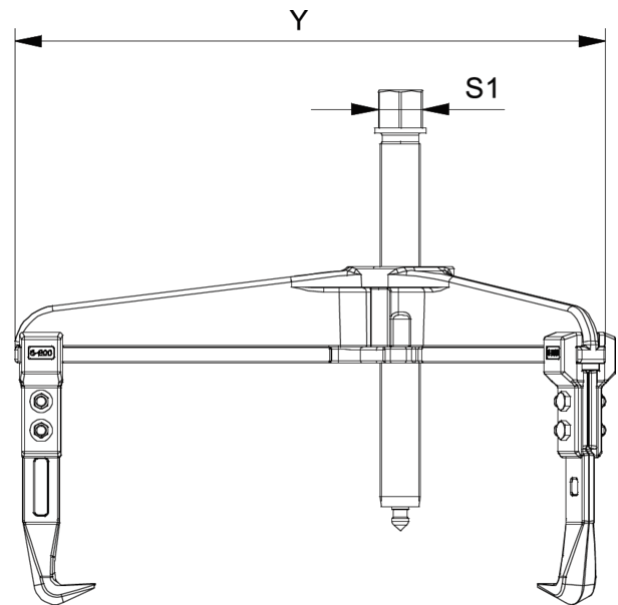
ONDERDELEN

- Inzetbussen, compleet
- 11-0-206_Spindel
- 11-0-T_3-armig bruggen
- 3-300-S_Standandaard trekhaken (set)
- 633370_Tweezijdige spindelpunt
- 633400_Mechanische spindel

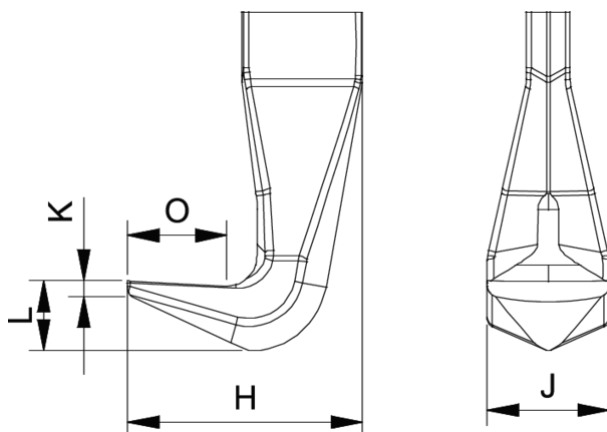
Extra krachtige, 3-armige universele trekker, tot 375 mm klembereik, 300 mm spandiepte



Afkorting	Attribuut	Wert
X	Totale breedte [mm]	490 mm
Y	Totale diepte [mm]	490 mm
Z	Totale hoogte [mm]	451 mm
A	Klemdiepte buiten aftrekken [mm]	300 mm
S1	Breedte over vlakken [mm]	36 mm
Cmin	Spanwijdte buiten aftrekken (min.) [mm]	105 mm
Cmax	Spanbreedte buiten aftrekken (max.) [mm]	375 mm
K	Dikte van de haakwortel aan de punt (klauwdikte K) [mm]	4 mm
J	Haakbasisbreedte (klauwbreedte J) [mm]	35 mm
O	Bruikbare haakbasisdiepte (bruikbare klauwdiepte O) [mm]	32,5 mm
H	Totale haakworteldiepte (totale klauwdiepte H) [mm]	67 mm
L	Totale klauwdikte (L+1mm) (klauwafstand tot basisoppervlak) [mm]	20 mm
Emin	Spanbreedte binnenvlenging (min.) [mm]	220 mm
Emax	Spanbreedte binnenste verlenging (max.) [mm]	500 mm
Tmax	Max. koppel [Nm]	500 Nm
Fmax	Maximale trekkracht [t]	15 t
Fmax	Max. trekkracht [kN]	150 kN

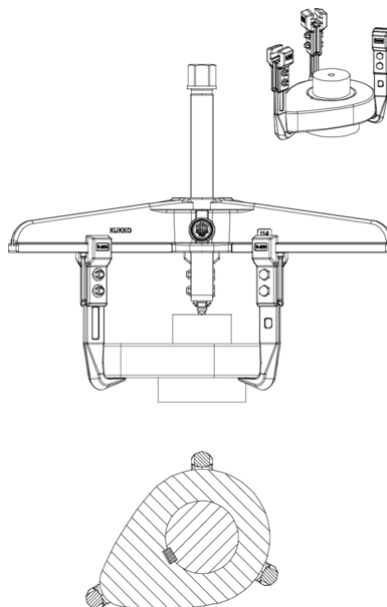


Afkorting	Attribuut	Wert
X	Totale breedte [mm]	490 mm
Y	Totale diepte [mm]	490 mm
Z	Totale hoogte [mm]	451 mm
A	Klemdiepte buiten aftrekken [mm]	300 mm
S1	Breedte over vlakken [mm]	36 mm
Cmin	Spanwijdte buiten aftrekken (min.) [mm]	105 mm
Cmax	Spanbreedte buiten aftrekken (max.) [mm]	375 mm
K	Dikte van de haakwortel aan de punt (klauwdikte K) [mm]	4 mm
J	Haakbasisbreedte (klauwbreedte J) [mm]	35 mm
O	Bruikbare haakbasisdiepte (bruikbare klauwdiepte O) [mm]	32,5 mm
H	Totale haakworteldiepte (totale klauwdiepte H) [mm]	67 mm
L	Totale klauwdikte (L+1mm) (klauwafstand tot basisoppervlak) [mm]	20 mm
Emin	Spanbreedte binnenvlenging (min.) [mm]	220 mm
Emax	Spanbreedte binnenste verlenging (max.) [mm]	500 mm
Tmax	Max. koppel [Nm]	500 Nm
Fmax	Maximale trekkracht [t]	15 t
Fmax	Max. trekkracht [kN]	150 kN



Afkorting	Attribuut	Wert
X	Totale breedte [mm]	490 mm
Y	Totale diepte [mm]	490 mm
Z	Totale hoogte [mm]	451 mm

A	Klemdiepte buiten aftrekken [mm]	300 mm
S1	Breedte over vlakken [mm]	36 mm
Cmin	Spanwijdte buiten aftrekken (min.) [mm]	105 mm
Cmax	Spanbreedte buiten aftrekken (max.) [mm]	375 mm
K	Dikte van de haakwortel aan de punt (klauwdikte K) [mm]	4 mm
J	Haakbasisbreedte (klauwbreedte J) [mm]	35 mm
O	Bruikbare haakbasisdiepte (bruikbare klauwdiepte O) [mm]	32,5 mm
H	Totale haakworteldiepte (totale klauwdiepte H) [mm]	67 mm
L	Totale klauwdikte (L+1mm) (klauwafstand tot basisoppervlak) [mm]	20 mm
Emin	Spanbreedte binnenvlenging (min.) [mm]	220 mm
Emax	Spanbreedte binnenste verlenging (max.) [mm]	500 mm
Tmax	Max. koppel [Nm]	500 Nm
Fmax	Maximale trekkracht [t]	15 t
Fmax	Max. trekkracht [kN]	150 kN



Afkorting	Attribuut	Wert
X	Totale breedte [mm]	490 mm
Y	Totale diepte [mm]	490 mm
Z	Totale hoogte [mm]	451 mm
A	Klemdiepte buiten aftrekken [mm]	300 mm
S1	Breedte over vlakken [mm]	36 mm
Cmin	Spanwijdte buiten aftrekken (min.) [mm]	105 mm
Cmax	Spanbreedte buiten aftrekken (max.) [mm]	375 mm
K	Dikte van de haakwortel aan de punt (klauwdikte K) [mm]	4 mm
J	Haakbasisbreedte (klauwbreedte J) [mm]	35 mm
O	Bruikbare haakbasisdiepte (bruikbare klauwdiepte O) [mm]	32,5 mm
H	Totale haakworteldiepte (totale klauwdiepte H) [mm]	67 mm
L	Totale klauwdikte (L+1mm) (klauwafstand tot basisoppervlak) [mm]	20 mm
Emin	Spanbreedte binnenvlenging (min.) [mm]	220 mm
Emax	Spanbreedte binnenste verlenging (max.) [mm]	500 mm
Tmax	Max. koppel [Nm]	500 Nm
Fmax	Maximale trekkracht [t]	15 t
Fmax	Max. trekkracht [kN]	150 kN