

# 5-SP-P Crochet d'extracteur avec longueur réglable (Paire)



### DESCRIPTION

Le couple de deux crochets d'extracteur réglables en hauteur convient aux extracteurs 2-bras. Les crochets d'extracteur robustes garantissent un retrait particulièrement sûr des roulements, des engrenages et des disques.

### DOMAINE D'UTILISATION

Accessoires pour un extracteur particulièrement sûr de roulements, engrenages et disques.

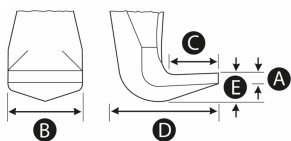
### BENEFIT

- Grâce aux crochets d'extracteur mobiles, coulissant sur la traverse, même les composants excentriques peuvent être retirés.

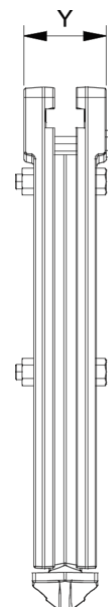
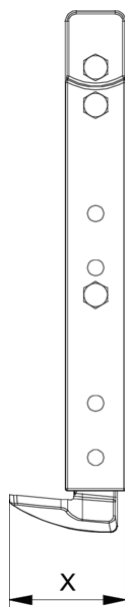
### DONNÉES DE BASE

GTIN [EAN]	4021176004971
Pays d'origine	DE
Matériau de la mallette	Acier à outils
Série	SP-P
Poids net [kg]	22,21 kg
Contenu de l'emballage	1 peu
Loi sur les emballages	PAP 21
Capacité de distribution dans le monde entier	Oui (REACH, RoHS, POP, PROP65, TSCA)

### IMAGE DÉTAILLÉE

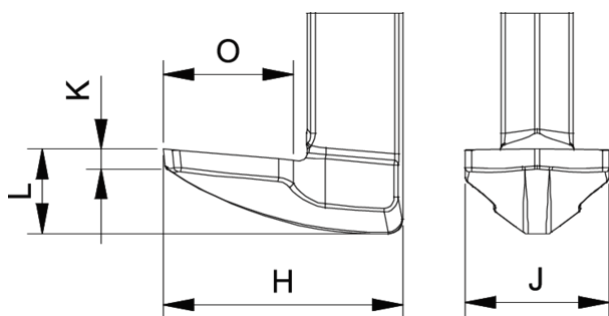


# Crochet d'extracteur avec longueur réglable (Paire)



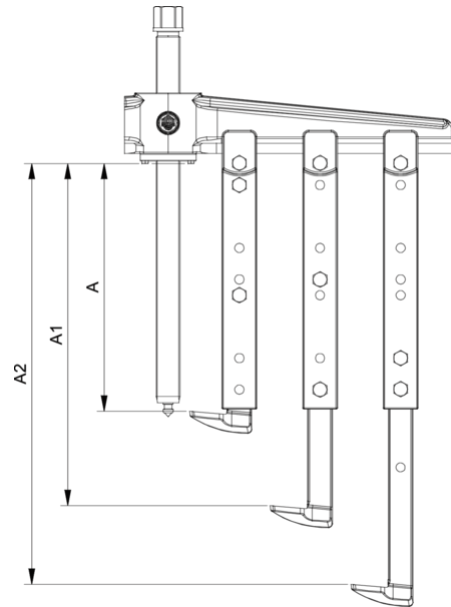
Abréviation	Attribut	Wert
A	Profondeur de serrage de l'extraction extérieure [mm]	700 mm
K	Épaisseur du pied du crochet à l'extrémité (épaisseur de la griffe K) [mm]	7 mm
J	Largeur de la base du crochet (largeur de la griffe J) [mm]	61 mm
O	Profondeur utile du pied du crochet (profondeur utile de la griffe O) [mm]	60 mm
H	Profondeur totale du pied du crochet (profondeur totale de la griffe H) [mm]	105 mm
L	Épaisseur totale des griffes (L+1mm) (distance entre les griffes et la base) [mm]	37 mm
Z	Longueur totale [mm]	770 mm

Abréviation	Attribut	Wert
A	Profondeur de serrage de l'extraction extérieure [mm]	700 mm
K	Épaisseur du pied du crochet à l'extrémité (épaisseur de la griffe K) [mm]	7 mm
J	Largeur de la base du crochet (largeur de la griffe J) [mm]	61 mm
O	Profondeur utile du pied du crochet (profondeur utile de la griffe O) [mm]	60 mm
H	Profondeur totale du pied du crochet (profondeur totale de la griffe H) [mm]	105 mm
L	Épaisseur totale des griffes (L+1mm) (distance entre les griffes et la base) [mm]	37 mm
Z	Longueur totale [mm]	770 mm

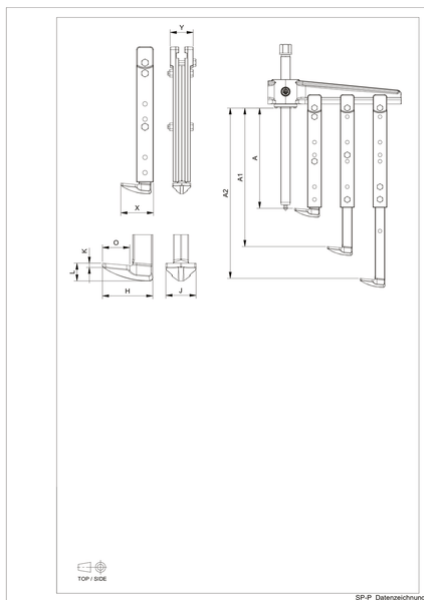


Abréviation	Attribut	Wert
A	Profondeur de serrage de l'extraction extérieure [mm]	700 mm
K	Épaisseur du pied du crochet à l'extrémité (épaisseur de la griffe K) [mm]	7 mm
J	Largeur de la base du crochet (largeur de la griffe J) [mm]	61 mm
O	Profondeur utile du pied du crochet (profondeur utile de la griffe O) [mm]	60 mm

H	Profondeur totale du pied du crochet (profondeur totale de la griffe H) [mm]	105 mm
L	Épaisseur totale des griffes (L+1mm) (distance entre les griffes et la base) [mm]	37 mm
Z	Longueur totale [mm]	770 mm



Abréviation	Attribut	Wert
A	Profondeur de serrage de l'extraction extérieure [mm]	700 mm
K	Épaisseur du pied du crochet à l'extrémité (épaisseur de la griffe K) [mm]	7 mm
J	Largeur de la base du crochet (largeur de la griffe J) [mm]	61 mm
O	Profondeur utile du pied du crochet (profondeur utile de la griffe O) [mm]	60 mm
H	Profondeur totale du pied du crochet (profondeur totale de la griffe H) [mm]	105 mm
L	Épaisseur totale des griffes (L+1mm) (distance entre les griffes et la base) [mm]	37 mm
Z	Longueur totale [mm]	770 mm



Abréviation	Attribut	Wert
A	Profondeur de serrage de l'extraction extérieure [mm]	700 mm
K	Épaisseur du pied du crochet à l'extrémité (épaisseur de la griffe K) [mm]	7 mm
J	Largeur de la base du crochet (largeur de la griffe J) [mm]	61 mm
O	Profondeur utile du pied du crochet (profondeur utile de la griffe O) [mm]	60 mm
H	Profondeur totale du pied du crochet (profondeur totale de la griffe H) [mm]	105 mm
L	Épaisseur totale des griffes (L+1mm) (distance entre les griffes et la base) [mm]	37 mm

Z	Longueur totale [mm]	770 mm
---	----------------------	-----------