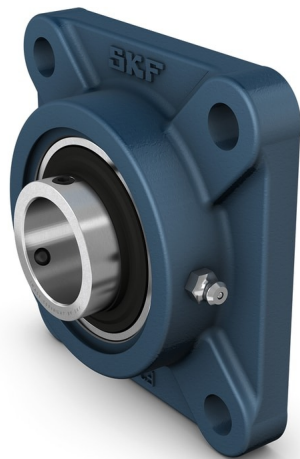


FY 1.3/8 TF



Palier complet à billes à applique carrée avec blocage par vis, palier en fonte, ISO

Ces paliers roulements-inserts à applique carrée sont conformes aux normes ISO. Ils sont constitués d'un roulement-insert, avec une bague intérieure débordante et un blocage par vis de serrage, et conviennent pour des applications où le sens de rotation est constant ou variable. Le roulement est monté dans un palier en fonte, qui peut être boulonné à la paroi ou au châssis d'une machine. Les paliers roulements-inserts peuvent admettre un défaut d'alignement initial modéré mais ne permettent normalement pas de déplacement axial.

- Résistent à de hauts niveaux de contamination
- Conçus pour des températures et vitesses élevées
- Supportent des charges relativement lourdes
- Économiques

Overview

Dimensions

Diamètre d'arbre	34.925 mm
Largeur globale du palier	34.5 mm
Largeur totale	46.4 mm
Entraxe des trous de boulon	92 mm
Largeur de roulement, totale	42.9 mm

Performance

Charge dynamique de base	25.5 kN
Charge statique de base	15.3 kN
Vitesse limite	5 300 r/min
Note	Vitesse limite avec tolérance d'arbre h6

Propriétés

Type de palier	Applique
Type de palier applique	Carrée
Nombre de trous de boulon des dispositifs de fixation	4
Type de trou du boulon de fixation	Lisse
Dispositif de retenue, bague intérieure	Vis de réglage
Type d'alésage	Cylindrique
Douille en caoutchouc	Sans
Matériau, palier	Fonte
Matériau, roulement	Acier pour roulement

Revêtement	Sans
Étanchéité, roulement	Joint et déflecteur des deux côtés
Type d'étanchéité	Contact, standard
Étanchéité, unité	Couvercle d'obturation en option
Lubrifiant	Graisse
Trou de lubrification	Avec
Raccord de lubrification	Avec

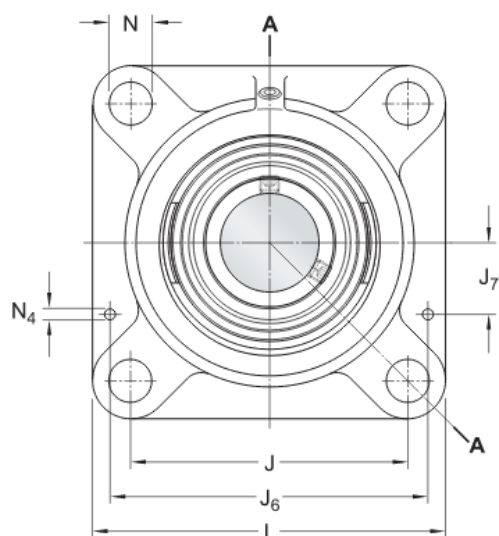
Spécifications techniques

Conformité aux normes	ISO
Spécifique à un objectif	Pour applications de manutention
Matériau, palier	Fonte
Étanchéité, roulement	Joint et déflecteur des deux côtés
Type d'étanchéité, roulement	Contact, standard
Étanchéité, palier complet	Couvercle d'obturation en option
Revêtement	Sans



Dimensions

d	34.925 mm	Diamètre d'alésage
d ₁	≈ 46.1 mm	Diamètre extérieur de la bague intérieure
A	34.5 mm	Largeur globale
A ₁	13 mm	Largeur d'épaulement
A ₃	3.2 mm	Profondeur de l'embrèvement de centrage
A ₅	24.5 mm	Saillie du couvercle d'obturation
B	42.9 mm	Largeur de la bague intérieure
B ₁	42.9 mm	Largeur globale du roulement
B ₄	6 mm	Distance entre la face latérale du dispositif de blocage et le centre du filetage
D _{b1}	87 mm	Diamètre externe du haut
D _{b2}	95 mm	Diamètre externe de la semelle
D _c	106.4 mm	Diamètre de l'embrèvement de centrage du palier



J	92 mm	Distance entre les boulons de fixation
L	118 mm	Longueur globale
N	14 mm	Diamètre du trou du boulon de fixation
s_1	25.4 mm	Distance entre la face latérale du dispositif de blocage et le centre de la piste
T	46.4 mm	Largeur globale de l'unité

Trou fileté

R_c	1/4-28 UNF	Filetage du palier pour raccord de graissage
R_1	22.5 mm	Position axiale du filetage du palier

Raccord de graissage

D_f	6.5 mm	Diamètre de la tête sphérique du raccord de graissage
S_f	7 mm	Taille de clé hexagonale pour raccord de graissage
G_f	1/4-28 SAE-LT	Filetage du raccord de graissage

Pieds de centrage

J_6	106 mm	Distance des pieds de centrage
J_7	29 mm	Décalage axial des pieds de centrage
N_f	4 mm	Diamètre recommandé des pieds de centrage

Données de calcul

Charge dynamique de base	C	25.5 kN
Charge statique de base	C_0	15.3 kN
Limite de fatigue	P_u	0.655 kN
Vitesse limite		5 300 r/min

Vitesse limite avec tolérance d'arbre h6

Masse

Masse du palier complet	1.3 kg
-------------------------	--------

Informations de montage

Vis de réglage	G ₂	5/16-24 UNF
Taille de clé hexagonale pour vis de réglage		3.969 mm
Couple de serrage recommandé pour la vis de réglage		6.5 N·m
Diamètre recommandé des boulons de fixation, mm	G	12 mm
Diamètre recommandé des boulons de fixation, en pouces	G	0.5 in

Conditions générales

En accédant et en utilisant le site Web et/ou l'application qui appartient et est publié par AB SKF (publ.) (556007-3495 -Göteborg) (« SKF »), vous adhérez sans réserve aux conditions générales suivantes :

Exclusion de garantie et limitation de la responsabilité

Bien que le plus grand soin ait été apporté afin de garantir l'exactitude des informations contenues sur ce site Web et/ou cette application, SKF fournit ces informations « EN L'ÉTAT » et NE DONNE AUCUNE GARANTIE EXPRESSE OU IMPLICITE, NOTAMMENT L'ADÉQUATION À UN USAGE SPÉCIFIQUE NI DU CARACTÈRE COMMERCIALISABLE EN L'ÉTAT. Vous reconnaissez utiliser ce site Web et/ou cette application à vos seuls risques, assumez l'entière responsabilité de tous les frais associés à l'utilisation de ce site Web et/ou cette application, et acceptez que SKF ne peut en aucun cas être tenu pour responsable d'un quelconque dommage direct, indirect ou consécutif découlant de votre accès, consultation ou utilisation des informations ou logiciels disponibles sur ce site Web et/ou cette application. Toutes les garanties et déclarations, sur ce site Web et/ou cette application, concernant les produits ou services SKF achetés ou utilisés par vous sont soumises aux conditions générales définies dans le contrat de ces produits ou services. En outre, SKF n'offre aucune garantie quant à l'exactitude et à la fiabilité des informations contenues dans les sites externes et/ou les applications auxquels il est fait référence ou pour lesquels un lien apparaît sur notre site et/ou application, et ne pourrait être tenu responsable quant au contenu créé ou publié par des tiers. Par ailleurs, SKF ne garantit pas que ce site Web et/ou cette application ou les autres sites Web et/ou applications qui y sont liés soient exempts de virus ou d'autres éléments dangereux.

Services tiers

Lors de la visualisation de contenu YouTube via le(s) site(s) Web SKF (c'est-à-dire à l'aide des services API de YouTube), vous acceptez d'être lié par les Conditions générales de YouTube.

Droits d'auteur

Les droits d'auteur et droits de propriété afférents à ce site Web et/ou cette application, ainsi qu'aux informations et logiciels disponibles sur ce site et/ou application restent la propriété de SKF ou de ses concédants de licence. Tous les droits sont réservés. Tous les documents concédés sous licence mentionneront le concédant de licence ayant accordé à SKF le droit d'utiliser les documents. Les informations et logiciels disponibles sur ce site Web et/ou cette application ne peuvent être reproduits, dupliqués, copiés, transférés, distribués, enregistrés, modifiés, téléchargés ou exploités par quelque moyen que ce soit aux fins d'une utilisation commerciale sans l'accord préalable écrit de SKF. Toutefois, le contenu peut être reproduit, enregistré et téléchargé à des fins strictement personnelles sans l'accord préalable écrit de SKF. Ces informations ou logiciels ne peuvent en aucun cas être cédés à des tiers.

Ce site Internet/cette application contient certaines photos utilisées sous licence de Shutterstock, Inc.

Marques de commerce et brevets

Tous les noms commerciaux, marques, logos et sigles apparaissant sur le site Web et/ou l'application sont la propriété de SKF ou de ses concédants de licence, et ne peuvent en aucun cas être utilisés sans l'accord préalable écrit de SKF. Toutes les marques sous licence publiées sur ce site Web et/ou cette application mentionnent le concédant ayant accordé à SKF l'autorisation d'utiliser la marque. L'accès au site Web et/ou à l'application n'accorde à l'utilisateur aucune licence sur les brevets détenus par ou concédés à SKF.

Modifications

SKF se réserve le droit d'intégrer, à tout moment, des modifications ou des ajouts à ce site Web et/ou cette application.