

DELTA

3642TOP160P63

EAN 4031582337846

Zwenkwiel met dubbele rem, vork van zware geperst staalplaat, blauwverzinkt-chromatiseerd, zwenklager met afgedekt precisiekogellager, wielas geschroefd, plaatbevestiging. Wielkern van polyamide, wielnaaf op precisiekogellager, Heavy Duty uitvoering



BETTER MOBILITY. BETTER LIFE.

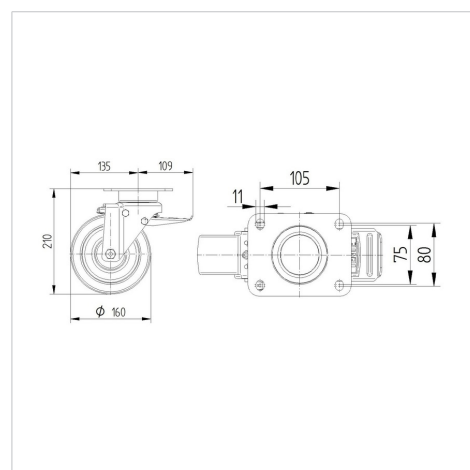


Foto kan afwijken van het originele product

Technische data

Wieldiameter	160 mm
Bandbreedte	50 mm
Plaatafmeting	137 x 105 mm
Boutgatafstand	105 x 80/75 mm
Bevestigingsgat	11 mm
Uitlading	55 mm
Uitzwenking - Ø	310 mm
Bouwhoogte	210 mm
Temperatuur	- 40 / + 80 °C
Standaard	EN 12532
Eigen gewicht	3.607 kg
Hardheid van de band	Shore D 75
Dyn. draagvermogen	600 kg
Statisch draagvermogen	1200 kg

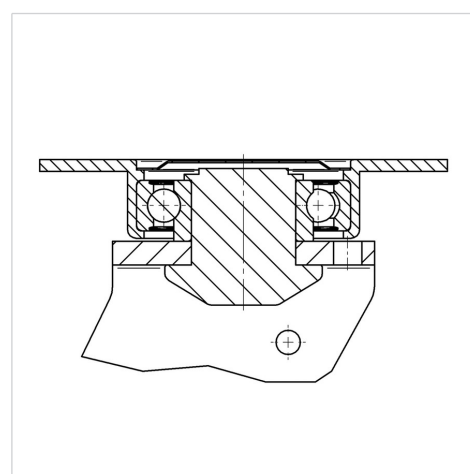
Afmetingen



Kenmerken

Rolweerstand	● ● ● ● ●
Verplaatsingsgeluid	● ● ● ○ ○
Strepen	● ● ● ● ●
Roest bescherming	● ● ● ○ ○

Structuur en montage



DELTA

3642TOP160P63

EAN 4031582337846



BETTER MOBILITY. BETTER LIFE.

Structuur en montage

