

DURATECH

UOR125x40-Ø12 HL 44,4

EAN 4031582323542

Corps de roue polyamide, roulements rouleaux



BETTER MOBILITY. BETTER LIFE.

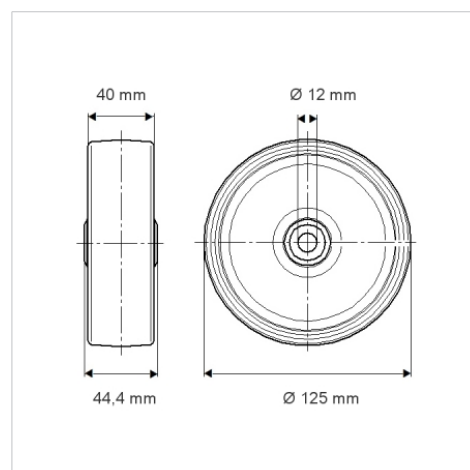


Picture may differ from original product

Fiche technique

Diamètre de roue	125 mm
Largeur de bandage	40 mm
Alésage - Ø	12 mm
Longueur de moyeu	44.4 mm
Résistance à la température	- 40 / + 80 °C
Norme	EN 12532
Poids	0.247 kg
Dureté du bandage	Shore D 75
Capacité de charge dynamique	300 kg
Capacité de charge statique	600 kg

Dimensions



Propriétés

Résistance au roulement	● ● ● ○ ○
Bruit du mouvement	● ● ● ○ ○
Usure	● ● ● ● ●
Résistance à l'oxydation	● ● ● ○ ○