

# MAXTECH

## UAR200x46-Ø20 HL58 red

EAN 4031582323221

Corps de roue polyamide, Bandage polyuréthane injecté, roulements rouleaux

# TENTE

BETTER MOBILITY. BETTER LIFE.

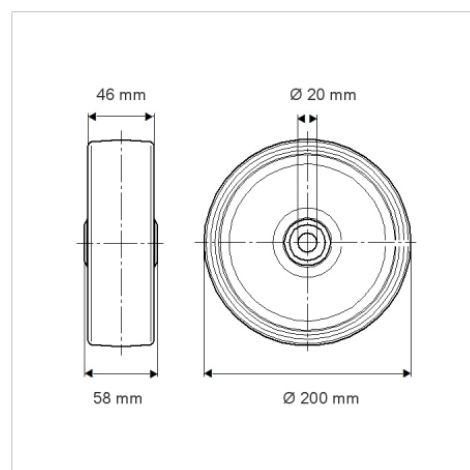


Picture may differ from original product

### Fiche technique

Diamètre de roue	200 mm
Largeur de bandage	46 mm
Alésage - Ø	20 mm
Longueur de moyeu	58 mm
Résistance à la température	- 40 / + 80 °C
Norme	EN 12532
Poids	1.035 kg
Dureté du bandage	Shore D 40
Capacité de charge dynamique	500 kg
Capacité de charge statique	1000 kg

### Dimensions



### Propriétés

Résistance au roulement	● ● ● ○ ○
Bruit du mouvement	● ● ● ○ ○
Usure	● ● ● ● ○
Résistance à l'oxydation	● ● ● ○ ○