

MAXTECH

UAR160x40-Ø20 HL58 red

EAN 4031582323191

Corps de roue polyamide, Bandage polyuréthane injecté, roulements rouleaux

TENTE

BETTER MOBILITY. BETTER LIFE.

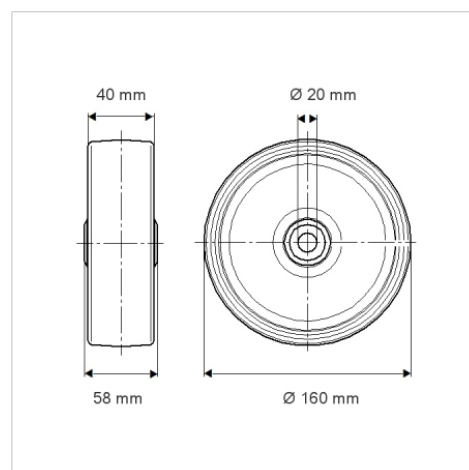


Picture may differ from original product

Fiche technique

Diamètre de roue	160 mm
Largeur de bandage	40 mm
Alésage - Ø	20 mm
Longueur de moyeu	58 mm
Résistance à la température	- 40 / + 80 °C
Norme	EN 12532
Poids	0.632 kg
Dureté du bandage	Shore D 40
Capacité de charge dynamique	350 kg
Capacité de charge statique	700 kg

Dimensions



Propriétés

Résistance au roulement	● ● ● ○ ○
Bruit du mouvement	● ● ● ○ ○
Usure	● ● ● ● ○
Résistance à l'oxydation	● ● ● ○ ○