

AGILA

2477PJP125P30-11

EAN 4031582050462

Roulette pivotante à blocage total suiveur, Chape en acier embouti, Finition zinguée, Pivot sur double chemin de billes, Axe de roue boulonné, Trou central. Corps de roue polypropylène, Bandage caoutchouc thermoplastique non tachant, avec pare-fils, roulements à billes de précision, avec pare-fils. Les roulettes peuvent être montées avec des vis standard de dimensions différentes.

TENTE

BETTER MOBILITY. BETTER LIFE.



Picture may differ from original product

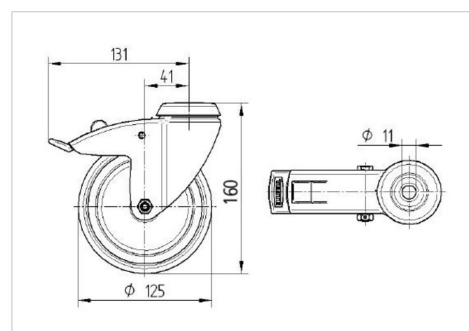
Fiche technique

Diamètre de roue	125 mm
Largeur de bandage	32 mm
Trou central	11 mm
Déport	41 mm
Diamètre d'encombrement	262 mm
Hauteur	160 mm
Résistance à la température	- 20 / + 60 °C
Norme	EN 12530
Poids	0.872 kg
Rayon d'encombrement	131 mm
Dureté du bandage	Shore A 87
Capacité de charge dynamique	100 kg
Capacité de charge statique	200 kg

Propriétés

Résistance au roulement	● ● ● ○ ○
Bruit du mouvement	● ● ● ○ ○
Usure	● ● ● ○ ○
Résistance à l'oxydation	● ● ● ○ ○

Dimensions



Structure & Mounting

