

Bits voor TORQ-SET®-schroeven



GTIN:	4013288033208	Afmetingen:	32x9x8 mm
Onderdeelnr.:	05066654001	Gewicht:	11 g
Artikelnummer:	871/2 TORQ-SET® Mplus	Land van herkomst:	CZ
		Goederencode (HS-code):	82079030

- Voor TORQ-SET®-schroeven
- Mplus voor een hoger breukdraaimoment en langere levensduur
- Taai-hard, voor universeel gebruik
- 5/16" zeskant-aandrijving (Wera aansluiting serie 2)

Hoogwaardige bits voor TORQ-SET®-schroeven. Door de steilere randen t.o.v. het conventionele TORQ-SET-profiel wordt een ca. 70% hoger breukdraaimoment en een goede grip op de schroef bereikt en daarmee een vele malen langere levensduur van het gereedschap. Extreem hard, voor universeel gebruik. 5/16" zeskant, passend in houders conform DIN ISO 1173-D 8.

Weblink

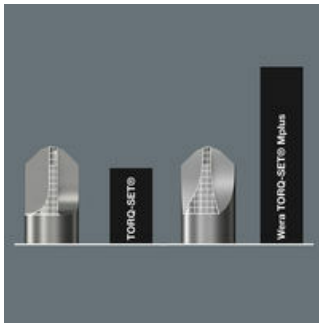
https://products.wera.de/nl/bits_holders_adaptors_and_sets_the_range_of_bits_bits_for_torq-set_screws_871_2_torq-set_mplus.html

Wera - 871/2 TORQ-SET® Mplus
05066654001 - 4013288033208

Wera Werkzeuge GmbH
Korzter Straße 21-25
D-42349 Wuppertal
Tel: +49 (0)2 02 / 40 45-0
E-Mail: info@wera.de

TORQ-SET® Mplus

Taai-harde bits







Het door Wera ontwikkelde Mplus-profiel beschikt over sterkere flanken in vergelijking tot gereedschap met het conventionele TORQ-SET® profiel. Dit zorgt voor een aanzienlijk hoger breukdraaimoment en een vele malen langere levensduur van het Wera TORQ-SET® Mplus gereedschap.



Taai-harde bits (Z) van Wera voorkomen het vroegtijdige breken van de bit. Z Bits zijn in de regel de bits voor universeel gebruik.

Andere varianten in deze productreeks:

				
	mm	inch	mm	inch
05066650001	8	-	32	1 1/4"
05066652001	10	-	32	1 1/4"
05066654001	--	1/4"	32	1 1/4"
05066656001	--	5/16"	32	1 1/4"
05066658001	--	3/8"	32	1 1/4"

Weblink

https://products.wera.de/nl/bits_holders_adaptors_and_sets_the_range_of_bits_bits_for_torq-set_screws_871_2_torq-set_mplus.html

Wera - 871/2 TORQ-SET® Mplus
05066654001 - 4013288033208

Wera Werkzeuge GmbH
Korzter Straße 21-25
D-42349 Wuppertal
Tel: +49 (0)2 02 / 40 45-0
E-Mail: info@wera.de