

ALPHA

3470UOO100P62

EAN 4031582010206

Roulette pivotante, Chape en acier embouti, Finition zinguée, Pivot sur double chemin de billes, Axe de roue boulonné, Joint de protection du pivot, Fixation à platine. Corps de roue polyamide, moyeu lisse

TENTE

BETTER MOBILITY. BETTER LIFE.



Picture may differ from original product

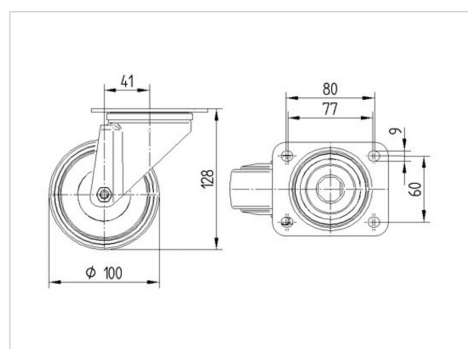
Fiche technique

Diamètre de roue	100 mm
Largeur de bandage	36 mm
Dimension de platine	105 x 85 mm
Distance entre axe	80/77 x 60 mm
Diamètre des trous	9 mm
Déport	41 mm
Diamètre d'encombrement	182 mm
Hauteur	128 mm
Résistance à la température	- 40 / + 80 °C
Norme	EN 12532
Poids	0.745 kg
Rayon d'encombrement	91 mm
Dureté du bandage	Shore D 75
Capacité de charge dynamique	200 kg
Capacité de charge statique	400 kg

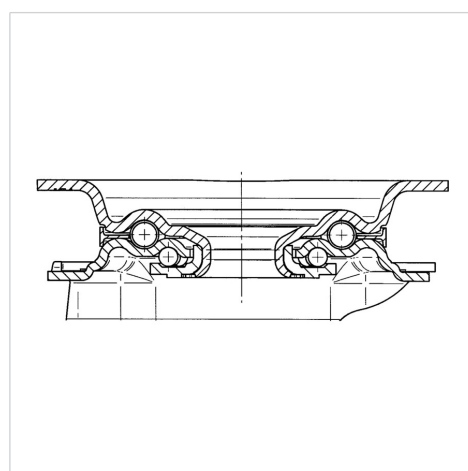
Propriétés

Résistance au roulement	● ● ● ○ ○
Bruit du mouvement	● ● ● ○ ○
Usure	● ● ● ● ●
Résistance à l'oxydation	● ● ● ○ ○

Dimensions



Structure & Mounting



ALPHA

3470UOO100P62

EAN 4031582010206



BETTER MOBILITY. BETTER LIFE.

Structure & Mounting

