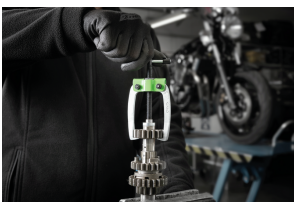


43-1 2-armig klein onderdelen trekker met krachtver., zelfcentrerend trekhaken, tot 60 mm klembereik, 50 mm spandiepte



APPLICATIE AFBEELDING



BESCHRIJVING

De handzame, 2-armige klein onderdelen trekker met krachtversterkende en zelfcentrerende trekkinghaken wordt gebruikt voor het fijngevoelig trekken van kleine lagers, tandwielen en schijven in nauwe, moeilijk toegankelijke ruimtes. De compacte en ruimtebesparende constructie van de trekker met smalle, naar de klauw breder wordende benen is bijzonder geschikt voor elektromotoren. De vrij beweegbare pen aan de T-greep garandeert een comfortabele, eenhandige aanspanning van de spindel in de kleinste ruimtes.

TOEPASSINGSGEBIED

Voor het gevoelvol trekken van kleine lagers, tandwielen en schijven in smalle, moeilijk toegankelijke tussenruimtes.

VOORDEEL

- Zelfcentrerend van de trekarmen door handmatig aandraaien van de spindel (Autogrip Technology)
- Geïntegreerde, vrij beweegbare pen op T-greep garandeert manuele spindelaandrijving in de kleinste ruimtes
- Slanke Bauform der Schenkel ermöglicht das Erreichen von schlecht zugänglichen Stellen
- Voor het trekproces is geen extra gereedschap nodig

OPERATIE

- Trekhaken van buitenaf op het te trekken onderdeel plaatsen
- Klauwen onder het onderdeel zwenken
- Spindel om te fixeren handmatig onder druk trekken
- T-greep op de spindelkop in beweging zetten, totdat het onderdeel loskomt

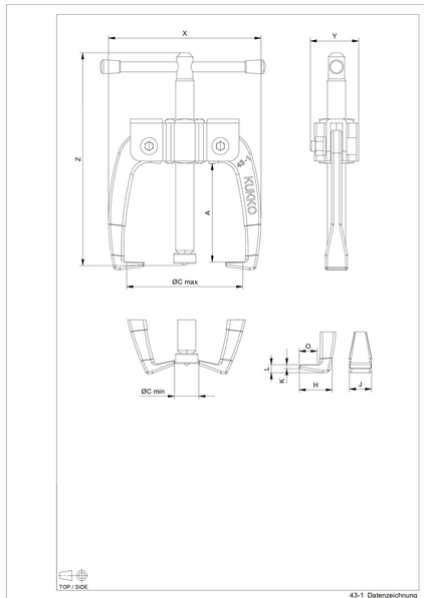
STAMGEGEVENS

GTIN	4021176015458
Land van herkomst	DE
Materiaal behuizing	Gereedschapsstaal
Serie	43
Nettogewicht [kg]	0,22 kg
Inhoud van de verpakking	1 deel
Wet verpakking	PAP 21
Wereldwijde verkoopcapaciteit gegeven	Ja (REACH, RoHS, POP, PROP65, TSCA)

ONDERDELEN

- 43-1-206_Drukspindel
- 43-1-50-P_2_trekhaken (paar)
- 43-1-T_Bruggen
- 43-2-70-P_2_trekhaken (Paar)

2-armig klein onderdelen trekker met krachtver., zelfcentrerend trekhaken, tot 60 mm klembereik, 50 mm spandiepte



Afkorting	Attribuut	Wert
X	Totale breedte [mm]	78 mm
Y	Totale diepte [mm]	22 mm
Z	Totale hoogte [mm]	107 mm
A	Klemdiepte buiten aftrekken [mm]	50 mm
Cmin	Spanwijdte buiten aftrekken (min.) [mm]	0 mm
Cmax	Spanbreedte buiten aftrekken (max.) [mm]	60 mm
K	Dikte van de haakwortel aan de punt (klauwdikte K) [mm]	2 mm
J	Haakbasisbreedte (klauwbreedte J) [mm]	11 mm
O	Bruikbare haakbasisdiepte (bruikbare klauwdiepte O) [mm]	10 mm
H	Totale haakworteldiepte (totale klauwdiepte H) [mm]	19 mm
L	Totale klauwdikte (L+1mm) (klauwafstand tot basisoppervlak) [mm]	5 mm
Fmax	Maximale trekkracht [t]	1 t
Fmax	Max. trekkracht [kN]	10 kN