

# PCMF 161812 EPTFE composiet glijlagerbus met spookkraag



## PTFE composiet glijlagerbus met spookkraag

SKF PTFE composiet glijlagerbussen met kraag zijn geschikt voor oscillerende, roterende en lineaire bewegingen, en kunnen zowel radiale belastingen als axiale belastingen in één richting opnemen. Ondanks hun dunne wand zijn ze geschikt voor hoge belastingen. Ze hebben ook een goede warmte afvoer, waardoor relatief hoge glij snelheden mogelijk zijn.

- Onderhoudsvrije werking
- Kosteneffectief met lange levensduur
- Hoge bedrijfstemperaturen
- Hoog draagvermogen
- Hoge glij snelheid en kleine speling tijdens gebruik

## Overview

### Afmetingen

Boring	16 mm
Buitendiameter	18 mm
Breedte	12 mm
Flensdiameter	24 mm
Flensdikte	1 mm

### Prestaties

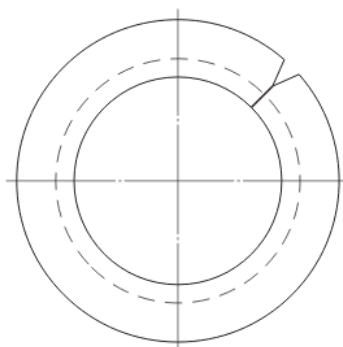
Dynamisch draaggetal, radiale richting	12.2 kN
Statisch draaggetal, radiale richting	38 kN
Dynamisch draaggetal, axiale richting	8.5 kN
Statisch draaggetal, axiale richting	26.5 kN

### Eigenschappen

Ontwerp	Met flens
Materiaal	PTFE composiet
Nasmeer kenmerk	Zonder

## Technische specificatie

Materiaal	PTFE composiet
Bedrijfstemperatuur	min. -200 °C
Bedrijfstemperatuur	max. 250 °C



## Afmetingen

d	16 mm	Boring
D	18 mm	Buitendiameter
B	12 mm	Breedte
D <sub>1</sub>	24 mm	Buitendiameter flens
B <sub>1</sub>	1 mm	Flensbreedte
C <sub>1</sub>	min. 0.1 mm	Lengte afschuining boring - axiale richting
C <sub>1</sub>	max. 0.6 mm	Lengte afschuining boring - axiale richting
C <sub>2</sub>	min. 0.2 mm	Lengte afschuining buitendiameter - axiale richting
C <sub>2</sub>	max. 1 mm	Lengte afschuining buitendiameter - axiale richting
r	max. 1 mm	Afrondingsstraal flens/buitendiameter bus

## Aanbevolen passingen

Tolerantie as	f7
Tolerantie huis	H7

## Berekeningsgegevens

Dynamisch draaggetal, radiale richting	C	12.2 kN
Statisch draaggetal, radiale richting	$C_0$	38 kN
Dynamisch draaggetal, axiale richting	$C_a$	8.5 kN
Statisch draaggetal axiale richting	$C_{0a}$	26.5 kN
Specifieke dynamische belastingfactor	K	80 N/mm <sup>2</sup>
Specifieke statische belastingfactor	$K_0$	250 N/mm <sup>2</sup>
Factor afhankelijk van materiaal en lagertype	$K_M$	480
Toelaatbare glij snelheid	v	max. 2 m/s
Wrijvingscoëfficiënt	$\mu$	min. 0.03
Wrijvingscoëfficiënt	$\mu$	max. 0.25

## Gewicht

Gewicht bus	0.0062 kg
-------------	-----------

# Voorwaarden en condities

Door het bezoeken en gebruiken van deze website / app in eigendom van en gepubliceerd door AB SKF (publ.) (556007-3495 · Göteborg) ("SKF") gaat u akkoord met de volgende voorwaarden:

## Garantiedisclaimer en beperking van aansprakelijkheid

Er is veel zorg besteed aan de juistheid van de informatie op deze website/app. SKF biedt deze informatie aan "ALS IS" en WIJST HIERBIJ ALLE GARANTIES AF, ZOWEL EXPLICIET ALS IMPLICIET, INCLUSIEF, MAAR NIET BEPERKT TOT, IMPLICIETE GARANTIES VOOR VERKOOPBAARHEID EN GESCHIKTHEID VOOR EEN BEPAALD DOEL. U erkent dat u deze website op eigen risico gebruikt, dat u de volledige verantwoordelijkheid voor alle kosten die samenhangen met het gebruik van deze website/app draagt, en dat SKF niet aansprakelijk is voor enige directe, incidentele, gevolg- of indirecte schade, van welke vorm dan ook, die voortvloeit uit uw toegang tot, of het gebruik van de informatie of software beschikbaar gesteld op deze website/app. Alle garanties en verklaringen in deze website/app met betrekking tot SKF-producten of -diensten die u koopt of waar u gebruik van maakt, zullen worden onderworpen aan de voorwaarden die in het contract voor een dergelijk product of dienst werden overeengekomen. Verder, wanneer op onze website/app naar niet-SKF-websites wordt verwezen of wanneer een hyperlink verschijnt, geeft SKF geen garanties met betrekking tot de juistheid of betrouwbaarheid van de informatie op deze websites/apps en aanvaardt het geen aansprakelijkheid voor materiaal dat is gemaakt of gepubliceerd door derden op deze websites/apps. Bovendien garandeert SKF niet dat deze website/app of andere gelinkte websites/apps vrij zijn van virussen of andere schadelijke elementen.

## Diensten van derden

Wanneer u YouTube content bekijkt via de SKF website(s) (d.w.z. met behulp van YouTube API Services), gaat u ermee akkoord gebonden te zijn aan de Servicevoorwaarden van YouTube.

## Auteursrecht

Auteursrecht op deze website/app en auteursrecht op de informatie en de software die beschikbaar is op deze website/app berust bij SKF of haar licentiegevers. Alle rechten voorbehouden. De licentiegever die SKF het recht heeft verleend om materiaal onder licentie te gebruiken zal steeds vermeld worden. De informatie en software die ter beschikking worden gesteld op deze website/app, mogen niet worden gereproduceerd, gedupliceerd, gekopieerd, overgedragen, gedistribueerd, opgeslagen, bewerkt, gedownload of anderszins worden geëxploiteerd voor commerciële doeleinden zonder de voorafgaande schriftelijke toestemming van SKF. Deze kan echter gereproduceerd, opgeslagen en gedownload worden voor particulier gebruik, zonder voorafgaande schriftelijke toestemming van SKF. In geen geval mag deze informatie of software worden verstrekt aan derden.

Deze website/app bevat bepaalde afbeeldingen die vallen onder de licentie van Shutterstock, Inc.

## Handelsmerken en octrooien

Alle handelsmerken, merknamen, en bedrijfslogo's weergegeven op de website/app zijn eigendom van SKF of haar licentiegevers, en mogen niet worden gebruikt, op welke wijze dan ook, zonder voorafgaande schriftelijke toestemming van SKF. Alle handelsmerken onder licentie die gepubliceerd zijn op deze website/app vermelden de licentiegever die SKF het recht heeft verleend om het handelsmerk te gebruiken. De toegang tot deze website/app kent de gebruiker geen enkele licentie onder geen enkel patent toe dat eigendom is van, of onder licentie is bij, SKF.

## Aanpassingen

SKF behoudt zich het recht voor om te allen tijde wijzigingen of aanvullingen op deze website/app aan te brengen.