

15-0 Mestrekkers met scheidingsdiameter 8 mm - 60 mm, 21 mm bruikbare scheidendiepte (bevestigingsschroefdraad M10)



APPLICATIE AFBEELDING



BESCHRIJVING

De scheidingsrekkers van serie 15 worden samen met de hulphulptrekken van serie 18 gebruikt om kogellagers, rollagers, binnenringen en andere vlakliggende onderdelen in ambacht, industrie en werkplaats te verwijderen, wanneer er niet voldoende ruimte is voor trekhaken. Het splitsen-trekproces kan die onderdelen eerst voorzichtig scheiden voordat ze van buitenaf kunnen worden getrokken.

TOEPASSINGSGBIED

Samen met de trekken van de serie 18 voor het trekken van kogellagers, rollagers, binnerringen en andere vlak liggende delen in ambacht, industrie en werkplaats.

VOORDEEL

- De scherpe snijkanten maken het mogelijk om te trekken, waar andere soorten trekken onbruikbaar zijn
- Door de schroefverbinding van scheidings- en hulptrekker wordt de hoogste stabiliteit bij het trekken gewaarborgd
- Door de scheidingsklemmen omgekeerd in de hulptrekker te draaien, wordt het draagoppervlak vergroot en wordt het zachter uitgetrokken

OPERATIE

- De scherpe snijkanten van de mestrekker achter het onderdeel drukken
- Scheidingsbekken met behulp van de drukspindel door gelijkmatig aandraaien van de stelschroef op de zijbout van de mestrekker aanspannen en ervoor zorgen dat de scheidingsmes volledig onder het te verwijderen onderdeel zitten
- Trekbouten van de hulptrekker tot de aanslag in de schroefgaten van de mestrekker schroeven
- Mestrekker vasthouden en het betreffende onderdeel door aandraaien van de klemband (gekartelde kegel) veilig en zorgvuldig verwijderen

STAMGEGEVENS

GTIN	4021176006951
Land van herkomst	DE
Materiaal behuizing	Gereedschapsstaal
Serie	15
Nettogewicht [kg]	0,695 kg
Inhoud van de verpakking	1 deel
Wet verpakking	PAP 21
Wereldwijde verkoopcapaciteit gegeven	Ja (REACH, RoHS, POP, PROP65, TSCA)

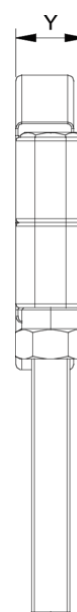
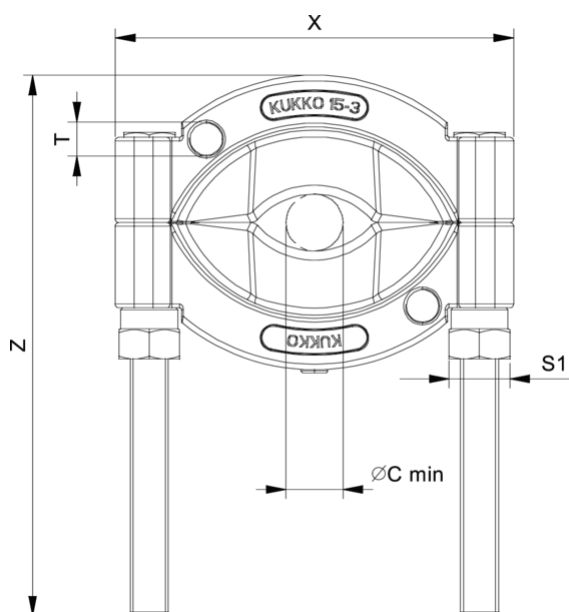
GESCHIKT VOOR

- 18-0_Hulptrekker

ONDERDELEN

- 015122_Zijbout met moer

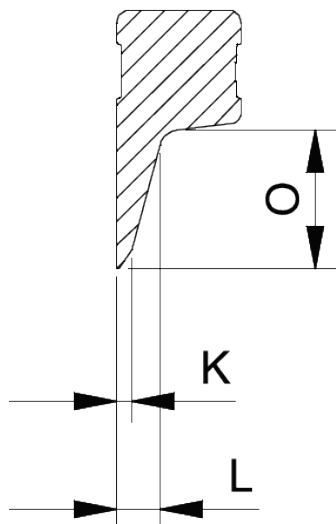
Mestrekkers met scheidingsdiameter 8 mm - 60 mm, 21 mm bruikbare sneeuwhoogte (bevestigingsschroefdraad M10)



Afkorting	Attribuut	Wert
X	Totale breedte [mm]	100 mm
Y	Totale diepte [mm]	19,5 mm
Z	Totale hoogte [mm]	130,5 mm
S1	Breedte over vlakken [mm]	17 mm
Cmin	Scheidingsdiameter (min.) [mm]	8 mm
Cmax	Scheidingsdiameter (max.) [mm]	60 mm
K	Snijranddikte bij de punt [mm]	0,3 mm
O	Bruikbare sneeuwhoogte [mm]	21 mm
H	Totale snijkanthoogte [mm]	39,5 mm
L	Dikte achterste snijrand [mm]	5,5 mm
T1	Bevestigingsdraad voor trekbout [nominale afmeting]	M10

Afkorting	Attribuut	Wert
X	Totale breedte [mm]	100 mm
Y	Totale diepte [mm]	19,5 mm
Z	Totale hoogte [mm]	130,5 mm
S1	Breedte over vlakken [mm]	17 mm
Cmin	Scheidingsdiameter (min.) [mm]	8 mm
Cmax	Scheidingsdiameter (max.) [mm]	60 mm
K	Snijranddikte bij de punt [mm]	0,3 mm
O	Bruikbare sneeuwhoogte [mm]	21 mm
H	Totale snijkanthoogte [mm]	39,5 mm
L	Dikte achterste snijrand [mm]	5,5 mm
T1	Bevestigingsdraad voor trekbout [nominale afmeting]	M10

A-A



Afkorting	Attribuut	Wert
X	Totale breedte [mm]	100 mm
Y	Totale diepte [mm]	19,5 mm

Z	Totale hoogte [mm]	130,5 mm
S1	Breedte over vlakken [mm]	17 mm
Cmin	Scheidingsdiameter (min.) [mm]	8 mm
Cmax	Scheidingsdiameter (max.) [mm]	60 mm
K	Snijranddikte bij de punt [mm]	0,3 mm
O	Bruikbare sneeuwhoogte [mm]	21 mm
H	Totale snijkanthoogte [mm]	39,5 mm
L	Dikte achterste snijrand [mm]	5,5 mm
T1	Bevestigingsdraad voor trekbout [nominale afmeting]	M10