

MAXTECH

UAR100x32-Ø12 HL44,4 red

EAN 4031582323108

Corps de roue polyamide, Bandage polyuréthane injecté, roulements rouleaux

TENTE

BETTER MOBILITY. BETTER LIFE.

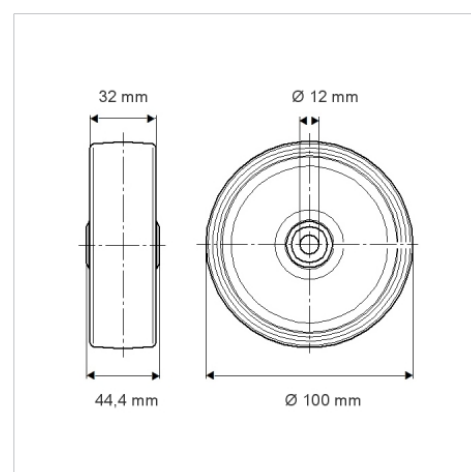


Picture may differ from original product

Fiche technique

Diamètre de roue	100 mm
Largeur de bandage	32 mm
Alésage - Ø	12 mm
Longueur de moyeu	44.4 mm
Résistance à la température	- 40 / + 80 °C
Norme	EN 12532
Poids	0.208 kg
Dureté du bandage	Shore D 40
Capacité de charge dynamique	150 kg
Capacité de charge statique	300 kg

Dimensions



Propriétés

Résistance au roulement	● ● ● ○ ○
Bruit du mouvement	● ● ● ○ ○
Usure	● ● ● ● ○
Résistance à l'oxydation	● ● ● ○ ○