

# 11-2-BV Extracteur universel 3-bras avec profondeur de serrage réglable, broche hydraulique, jusqu'à 650 mm capacité de serrage, 450 mm profondeur de serrage



IMAGE DE CANDIDATURE



IMAGE DÉTAILLÉE



## DESCRIPTION

Les extracteurs universels 3-bras extra puissants avec profondeur de serrage réglable et broche hydraulique utilisent la graisse pour extraire les roulements, engrenages et disques lourds et particulièrement tenaces, dans toutes les tailles courantes pour l'artisanat, l'atelier et l'industrie. La broche hydraulique utilise la graisse et atteint une force de traction moyenne maximale de 20 t. Cela permet de détacher toute pièce montée sur un arbre et librement accessible de l'extérieur. La construction massive de l'extracteur s'adapte à toute situation de démontage grâce à sa largeur de serrage et profondeur de serrage réglables individuellement et garantit un démontage puissant et sans destruction aussi bien pour l'extraction extérieure que pour l'extraction interne. Les 3-bras garantissent une répartition uniforme de la charge et offrent ainsi une prise particulièrement sûre sur la pièce à extraire.

## DOMAINE D'UTILISATION

Pour extraire des roulements, des roues dentées et des disques lourds et particulièrement grippés

## BENEFIT

- La connexion vissée permet de desserrer facilement et de serrer particulièrement fermement les crochets d'extracteur avec une clé hexagonale
- La broche hydraulique garantit un retrait facile et contrôlé des pièces particulièrement tenaces avec un effort minimal
- La 3-bras assure une répartition uniforme de la force et permet des forces d'extraction plus importantes
- Application également sur des pièces excentriques grâce à des crochets d'extracteur mobiles, glissant sur la traverse
- Adaptation variable à chaque capacité de serrage entre 87 mm – 650 mm ainsi que profondeur de serrage entre 450 mm – 450 mm
- Fixation sécurisée de la broche grâce à une pointe de centrage rotative, tant sur les surfaces lisses que sur les centrages (Switch Technology).
- Optionnellement réversible d'un extracteur externe à un extracteur interne en retournant le crochet d'extracteur.
- Dispositif anti-dérivant au niveau de la broche pour travailler en toute sécurité avec une clé à vis
- Sortie de broche pour protéger le filetage

## UTILISATION

- Positionner le crochet d'extracteur de l'extérieur sur la pièce à extraire
- Glisser les griffes sous la pièce
- Utiliser la clé pour fixer les crochets
- Utiliser la broche hydraulique pour actionner le T-grip
- Actionner la broche hydraulique jusqu'à ce que la pièce soit libérée

## DONNÉES DE BASE

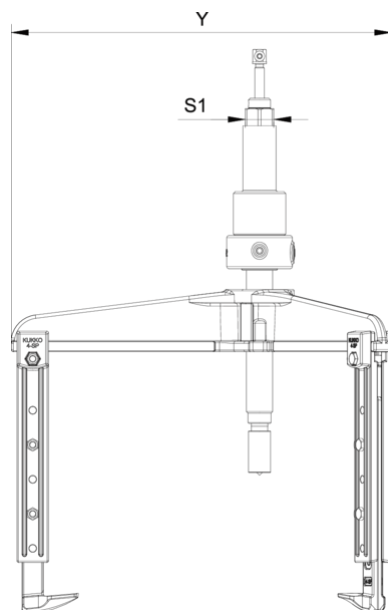
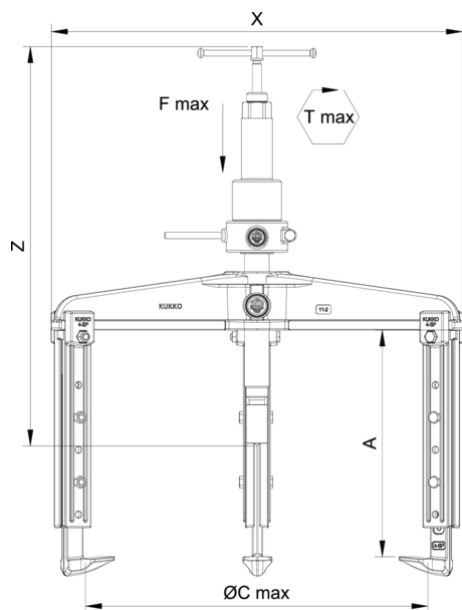
GTIN [EAN]	4021176730566
Pays d'origine	DE
Matériau de la mallette	Acier à outils

Série	11-BV
Poids net [kg]	35 kg
Contenu de l'emballage	1 pièce
Loi sur les emballages	PAP 21
Capacité de distribution dans le monde entier	Oui (REACH, RoHS, POP, PROP65, TSCA)

#### PIÈCES DE RECHANGE

- 11-1-20\_bague d'insertion
- 11-650\_Traverse à 3-bras
- 4-SP-S\_3 crochets d'extracteur réglables en hauteur
- 8-2-K\_Longue broche hydraulique

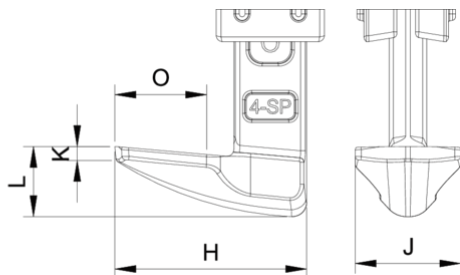
# Extracteur universel 3-bras avec profondeur de serrage réglable, broche hydraulique, jusqu'à 650 mm capacité de serrage, 450 mm profondeur de serrage



Abréviation	Attribut	Wert
X	Largeur totale [mm]	720 mm
Y	Profondeur totale [mm]	720 mm
Z	Hauteur totale [mm]	610 mm
A	Profondeur de serrage de l'extraction extérieure [mm]	450 mm
S1	Ouverture de clé hexagonale d'actionnement [mm]	17 mm
Cmin	Envergure de l'extraction extérieure (min.) [mm]	87 mm
Cmax	Portée de l'arrachage extérieur (max.) [mm]	650 mm
A1	Profondeur de serrage extraction extérieure A1 [mm]	350 mm
A2	Profondeur de serrage extraction extérieure A2 [mm]	400 mm
A3	Profondeur de serrage extraction extérieure A3 [mm]	450 mm
K	Épaisseur du pied du crochet à l'extrémité (épaisseur de la griffe K) [mm]	9,5 mm
J	Largeur de la base du crochet (largeur de la griffe J) [mm]	45 mm
O	Profondeur utile du pied du crochet (profondeur utile de la griffe O) [mm]	66,5 mm
H	Profondeur totale du pied du crochet (profondeur totale de la griffe H) [mm]	82 mm
L	Épaisseur totale des griffes (L+1mm) (distance entre les griffes et la base) [mm]	25 mm
Emin	Portée Extension intérieure (min.) [mm]	290 mm
Emax	Portée de l'extension intérieure (max.) [mm]	740 mm
Tmax	Couple maxi [Nm]	30 Nm

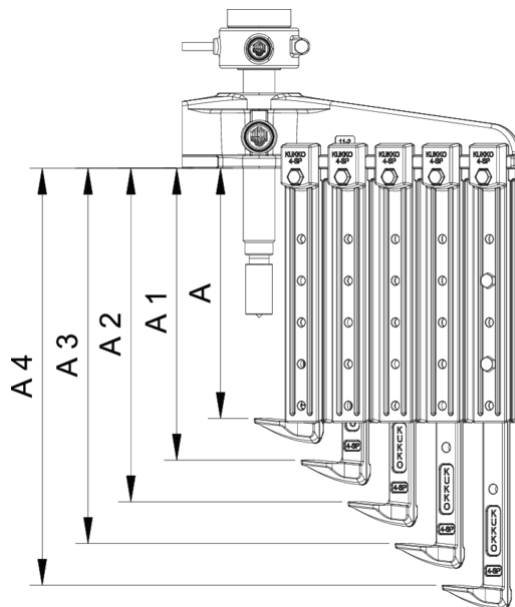
Abréviation	Attribut	Wert
X	Largeur totale [mm]	720 mm
Y	Profondeur totale [mm]	720 mm
Z	Hauteur totale [mm]	610 mm
A	Profondeur de serrage de l'extraction extérieure [mm]	450 mm
S1	Ouverture de clé hexagonale d'actionnement [mm]	17 mm
Cmin	Envergure de l'extraction extérieure (min.) [mm]	87 mm
Cmax	Portée de l'arrachage extérieur (max.) [mm]	650 mm
A1	Profondeur de serrage extraction extérieure A1 [mm]	350 mm
A2	Profondeur de serrage extraction extérieure A2 [mm]	400 mm
A3	Profondeur de serrage extraction extérieure A3 [mm]	450 mm
K	Épaisseur du pied du crochet à l'extrémité (épaisseur de la griffe K) [mm]	9,5 mm
J	Largeur de la base du crochet (largeur de la griffe J) [mm]	45 mm
O	Profondeur utile du pied du crochet (profondeur utile de la griffe O) [mm]	66,5 mm
H	Profondeur totale du pied du crochet (profondeur totale de la griffe H) [mm]	82 mm
L	Épaisseur totale des griffes (L+1mm) (distance entre les griffes et la base) [mm]	25 mm
Emin	Portée Extension intérieure (min.) [mm]	290 mm
Emax	Portée de l'extension intérieure (max.) [mm]	740 mm
Tmax	Couple maxi [Nm]	30 Nm

Fmax	Force de traction maxi [t]	20 t
Fmax	Force de traction maxi [kN]	200 kN

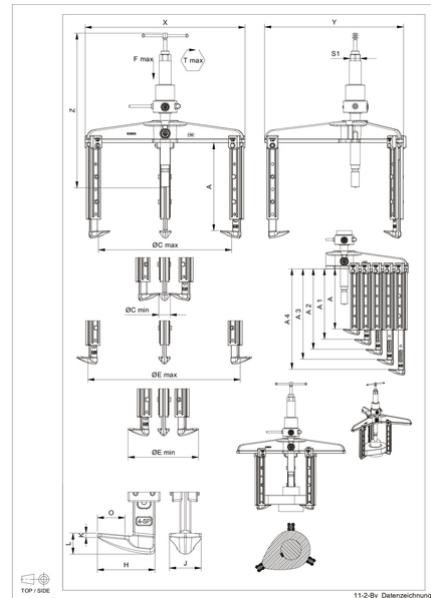
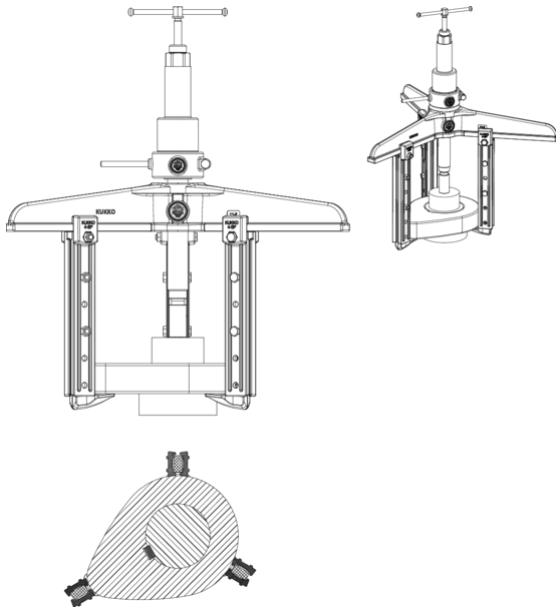


Abréviation	Attribut	Wert
X	Largeur totale [mm]	720 mm
Y	Profondeur totale [mm]	720 mm
Z	Hauteur totale [mm]	610 mm
A	Profondeur de serrage de l'extraction extérieure [mm]	450 mm
S1	Ouverture de clé hexagonale d'actionnement [mm]	17 mm
Cmin	Envergure de l'extraction extérieure (min.) [mm]	87 mm
Cmax	Portée de l'arrachage extérieur (max.) [mm]	650 mm
A1	Profondeur de serrage extraction extérieure A1 [mm]	350 mm
A2	Profondeur de serrage extraction extérieure A2 [mm]	400 mm
A3	Profondeur de serrage extraction extérieure A3 [mm]	450 mm
K	Épaisseur du pied du crochet à l'extrémité (épaisseur de la griffe K) [mm]	9,5 mm
J	Largeur de la base du crochet (largeur de la griffe J) [mm]	45 mm
O	Profondeur utile du pied du crochet (profondeur utile de la griffe O) [mm]	66,5 mm
H	Profondeur totale du pied du crochet (profondeur totale de la griffe H) [mm]	82 mm
L	Épaisseur totale des griffes (L+1mm) (distance entre les griffes et la base) [mm]	25 mm
Emin	Portée Extension intérieure (min.) [mm]	290 mm
Emax	Portée de l'extension intérieure (max.) [mm]	740 mm
Tmax	Couple maxi [Nm]	30 Nm
Fmax	Force de traction maxi [t]	20 t
Fmax	Force de traction maxi [kN]	200 kN

Fmax	Force de traction maxi [t]	20 t
Fmax	Force de traction maxi [kN]	200 kN



Abréviation	Attribut	Wert
X	Largeur totale [mm]	720 mm
Y	Profondeur totale [mm]	720 mm
Z	Hauteur totale [mm]	610 mm
A	Profondeur de serrage de l'extraction extérieure [mm]	450 mm
S1	Ouverture de clé hexagonale d'actionnement [mm]	17 mm
Cmin	Envergure de l'extraction extérieure (min.) [mm]	87 mm
Cmax	Portée de l'arrachage extérieur (max.) [mm]	650 mm
A1	Profondeur de serrage extraction extérieure A1 [mm]	350 mm
A2	Profondeur de serrage extraction extérieure A2 [mm]	400 mm
A3	Profondeur de serrage extraction extérieure A3 [mm]	450 mm
K	Épaisseur du pied du crochet à l'extrémité (épaisseur de la griffe K) [mm]	9,5 mm
J	Largeur de la base du crochet (largeur de la griffe J) [mm]	45 mm
O	Profondeur utile du pied du crochet (profondeur utile de la griffe O) [mm]	66,5 mm
H	Profondeur totale du pied du crochet (profondeur totale de la griffe H) [mm]	82 mm
L	Épaisseur totale des griffes (L+1mm) (distance entre les griffes et la base) [mm]	25 mm
Emin	Portée Extension intérieure (min.) [mm]	290 mm
Emax	Portée de l'extension intérieure (max.) [mm]	740 mm
Tmax	Couple maxi [Nm]	30 Nm
Fmax	Force de traction maxi [t]	20 t
Fmax	Force de traction maxi [kN]	200 kN



Abréviation	Attribut	Wert
X	Largeur totale [mm]	720 mm
Y	Profondeur totale [mm]	720 mm
Z	Hauteur totale [mm]	610 mm
A	Profondeur de serrage de l'extraction extérieure [mm]	450 mm
S1	Ouverture de clé hexagonale d'actionnement [mm]	17 mm
Cmin	Envergure de l'extraction extérieure (min.) [mm]	87 mm
Cmax	Portée de l'arrachage extérieur (max.) [mm]	650 mm
A1	Profondeur de serrage extraction extérieure A1 [mm]	350 mm
A2	Profondeur de serrage extraction extérieure A2 [mm]	400 mm
A3	Profondeur de serrage extraction extérieure A3 [mm]	450 mm
K	Épaisseur du pied du crochet à l'extrémité (épaisseur de la griffe K) [mm]	9,5 mm
J	Largeur de la base du crochet (largeur de la griffe J) [mm]	45 mm
O	Profondeur utile du pied du crochet (profondeur utile de la griffe O) [mm]	66,5 mm
H	Profondeur totale du pied du crochet (profondeur totale de la griffe H) [mm]	82 mm
L	Épaisseur totale des griffes (L+1mm) (distance entre les griffes et la base) [mm]	25 mm
Emin	Portée Extension intérieure (min.) [mm]	290 mm
Emax	Portée de l'extension intérieure (max.) [mm]	740 mm
Tmax	Couple maxi [Nm]	30 Nm
Fmax	Force de traction maxi [t]	20 t
Fmax	Force de traction maxi [kN]	200 kN

Abréviation	Attribut	Wert
X	Largeur totale [mm]	720 mm
Y	Profondeur totale [mm]	720 mm
Z	Hauteur totale [mm]	610 mm
A	Profondeur de serrage de l'extraction extérieure [mm]	450 mm
S1	Ouverture de clé hexagonale d'actionnement [mm]	17 mm
Cmin	Envergure de l'extraction extérieure (min.) [mm]	87 mm
Cmax	Portée de l'arrachage extérieur (max.) [mm]	650 mm
A1	Profondeur de serrage extraction extérieure A1 [mm]	350 mm
A2	Profondeur de serrage extraction extérieure A2 [mm]	400 mm
A3	Profondeur de serrage extraction extérieure A3 [mm]	450 mm
K	Épaisseur du pied du crochet à l'extrémité (épaisseur de la griffe K) [mm]	9,5 mm
J	Largeur de la base du crochet (largeur de la griffe J) [mm]	45 mm
O	Profondeur utile du pied du crochet (profondeur utile de la griffe O) [mm]	66,5 mm
H	Profondeur totale du pied du crochet (profondeur totale de la griffe H) [mm]	82 mm
L	Épaisseur totale des griffes (L+1mm) (distance entre les griffes et la base) [mm]	25 mm
Emin	Portée Extension intérieure (min.) [mm]	290 mm
Emax	Portée de l'extension intérieure (max.) [mm]	740 mm
Tmax	Couple maxi [Nm]	30 Nm
Fmax	Force de traction maxi [t]	20 t
Fmax	Force de traction maxi [kN]	200 kN