

# 32222/DF



## Roulement à rouleaux coniques avec deux roulements à une rangée appariés montés en X

Les roulements à rouleaux coniques avec deux roulements à une rangée appariés montés en X sont basés sur les dimensions les plus demandées des roulements à rouleaux coniques à une rangée. Ils comportent des rangées de rouleaux disposés en X (les lignes d'action de la charge convergent de part et d'autre du roulement) et peuvent supporter des couples de renversement, des charges axiales agissant dans les deux sens et permettent d'obtenir un montage relativement rigide. Ils sont utilisés principalement dans les réducteurs, les équipements de levage, les laminoirs et les machines de l'industrie minière, comme les foreuses par exemple.

- Capacité de charge radiale élevée
- Conçus pour des charges axiales dans les deux sens
- Supportent des couples de déversement
- Rigidité relativement élevée
- Fournis avec une entretoise intermédiaire entre les bagues extérieures

## Overview

### Dimensions

Diamètre d'alésage	110 mm
Diamètre extérieur	200 mm
Largeur totale	112 mm
Largeur, bague intérieure	106 mm
Largeur, bague extérieure	112 mm
Angle de contact	15.642 °

### Performance

Charge dynamique de base	842 kN
Charge statique de base	1 140 kN
Vitesse de référence	2 200 r/min
Vitesse limite	3 200 r/min
Classe de performance SKF	SKF Explorer

### Propriétés

Pièce du roulement	Roulement complet
Nombre de lignes	2
Fixation, bague extérieure	Aucun
Type d'alésage	Cylindrique
Cage	Tôle métallique
Combinaison avec différents angles de contact (roulement à deux rangées)	Montage en X (X)
Montage apparié	Montage en X (X)

Nombre de roulements dans un ensemble apparié	2
Revêtement	Sans
Étanchéité	Sans
Lubrifiant	Aucun
Fonction de relubrification	Avec

# Spécifications techniques

SKF performance class

SKF Explorer

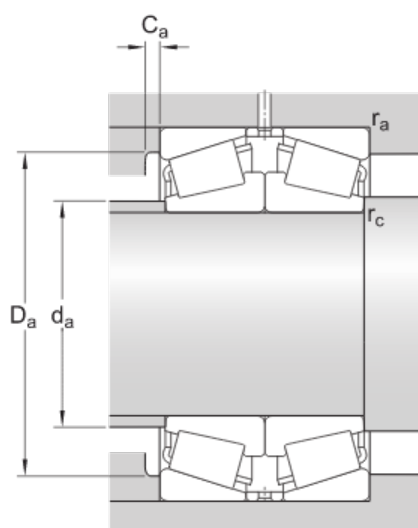


## Dimensions

d	110 mm	Bore diameter
D	200 mm	Outside diameter
T	112 mm	Total width
2B	106 mm	Width of inner rings
b	11 mm	Width of lubrication groove
K	7.5 mm	Diameter of lubrication hole
r <sub>3,4</sub>	min. 2.5 mm	Chamfer dimension
r <sub>5</sub>	min. 1 mm	Chamfer dimension

## Abutment dimensions

d <sub>a</sub>	max. 127 mm	Diameter of shaft abutment
D <sub>i</sub>	min. 170 mm	Diameter of housing abutment
D <sub>i</sub>	max. 188 mm	Diameter of housing abutment
C <sub>ε</sub>	min. 6 mm	Minimum width of space required in housing on large side face
r <sub>a</sub>	max. 3 mm	Radius of fillet
r <sub>c</sub>	max. 1 mm	Radius of fillet



## Calculation data

Basic dynamic load rating	C	842 kN
Basic static load rating	C <sub>0</sub>	1 140 kN

Fatigue load limit	$P_u$	122 kN
Reference speed		2 200 r/min
Limiting speed		3 200 r/min
Limiting value	$e$	0.43
Calculation factor	$Y_1$	1.6
Calculation factor	$Y_2$	2.3
Calculation factor	$Y_0$	1.6

## Mass

Mass		14.5 kg
------	--	---------

# Conditions générales

En accédant et en utilisant le site Web et/ou l'application qui appartient et est publié par AB SKF (publ.) (556007-3495 -Göteborg) (« SKF »), vous adhérez sans réserve aux conditions générales suivantes :

## Exclusion de garantie et limitation de la responsabilité

Bien que le plus grand soin ait été apporté afin de garantir l'exactitude des informations contenues sur ce site Web et/ou cette application, SKF fournit ces informations « EN L'ÉTAT » et NE DONNE AUCUNE GARANTIE EXPRESSE OU IMPLICITE, NOTAMMENT L'ADÉQUATION À UN USAGE SPÉCIFIQUE NI DU CARACTÈRE COMMERCIALISABLE EN L'ÉTAT. Vous reconnaissez utiliser ce site Web et/ou cette application à vos seuls risques, assumez l'entière responsabilité de tous les frais associés à l'utilisation de ce site Web et/ou cette application, et acceptez que SKF ne peut en aucun cas être tenu pour responsable d'un quelconque dommage direct, indirect ou consécutif découlant de votre accès, consultation ou utilisation des informations ou logiciels disponibles sur ce site Web et/ou cette application. Toutes les garanties et déclarations, sur ce site Web et/ou cette application, concernant les produits ou services SKF achetés ou utilisés par vous sont soumises aux conditions générales définies dans le contrat de ces produits ou services. En outre, SKF n'offre aucune garantie quant à l'exactitude et à la fiabilité des informations contenues dans les sites externes et/ou les applications auxquels il est fait référence ou pour lesquels un lien apparaît sur notre site et/ou application, et ne pourrait être tenu responsable quant au contenu créé ou publié par des tiers. Par ailleurs, SKF ne garantit pas que ce site Web et/ou cette application ou les autres sites Web et/ou applications qui y sont liés soient exempts de virus ou d'autres éléments dangereux.

## Services tiers

Lors de la visualisation de contenu YouTube via le(s) site(s) Web SKF (c'est-à-dire à l'aide des services API de YouTube), vous acceptez d'être lié par les Conditions générales de YouTube.

## Droits d'auteur

Les droits d'auteur et droits de propriété afférents à ce site Web et/ou cette application, ainsi qu'aux informations et logiciels disponibles sur ce site et/ou application restent la propriété de SKF ou de ses concédants de licence. Tous les droits sont réservés. Tous les documents concédés sous licence mentionneront le concédant de licence ayant accordé à SKF le droit d'utiliser les documents. Les informations et logiciels disponibles sur ce site Web et/ou cette application ne peuvent être reproduits, dupliqués, copiés, transférés, distribués, enregistrés, modifiés, téléchargés ou exploités par quelque moyen que ce soit aux fins d'une utilisation commerciale sans l'accord préalable écrit de SKF. Toutefois, le contenu peut être reproduit, enregistré et téléchargé à des fins strictement personnelles sans l'accord préalable écrit de SKF. Ces informations ou logiciels ne peuvent en aucun cas être cédés à des tiers.

Ce site Internet/cette application contient certaines photos utilisées sous licence de Shutterstock, Inc.

## Marques de commerce et brevets

Tous les noms commerciaux, marques, logos et sigles apparaissant sur le site Web et/ou l'application sont la propriété de SKF ou de ses concédants de licence, et ne peuvent en aucun cas être utilisés sans l'accord préalable écrit de SKF. Toutes les marques sous licence publiées sur ce site Web et/ou cette application mentionnent le concédant ayant accordé à SKF l'autorisation d'utiliser la marque. L'accès au site Web et/ou à l'application n'accorde à l'utilisateur aucune licence sur les brevets détenus par ou concédés à SKF.

## Modifications

SKF se réserve le droit d'intégrer, à tout moment, des modifications ou des ajouts à ce site Web et/ou cette application.