

# ALPHA

## 3477UAR100P62 red

EAN 4031582369731

Roulette pivotante à blocage total suiveur, Chape en acier embouti, Finition zinguée, Pivot sur double chemin de billes, Axe de roue boulonné, Joint de protection du pivot, Fixation à platine. Corps de roue polyamide, Bandage polyuréthane injecté, roulements rouleaux

# TENTE

BETTER MOBILITY. BETTER LIFE.



Picture may differ from original product

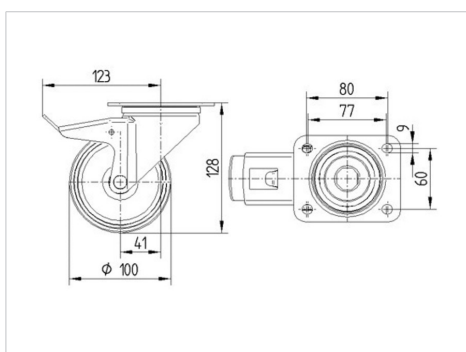
### Fiche technique

Diamètre de roue	100 mm
Largeur de bandage	32 mm
Dimension de platine	105 x 85 mm
Distance entre axe	80/77 x 60 mm
Diamètre des trous	9 mm
Déport	41 mm
Diamètre d'encombrement	246 mm
Hauteur	128 mm
Résistance à la température	- 40 / + 80 °C
Norme	EN 12532
Poids	0.984 kg
Rayon d'encombrement	123 mm
Dureté du bandage	Shore D 40
Capacité de charge dynamique	150 kg
Capacité de charge statique	300 kg

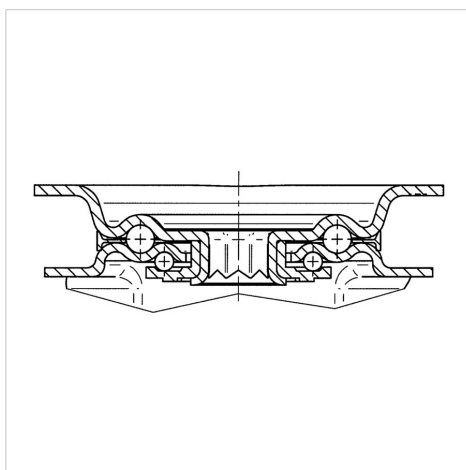
### Propriétés

Résistance au roulement	● ● ● ○ ○
Bruit du mouvement	● ● ● ○ ○
Usure	● ● ● ● ○
Résistance à l'oxydation	● ● ● ○ ○

### Dimensions



### Structure & Mounting



# ALPHA

3477UAR100P62 red

EAN 4031582369731



BETTER MOBILITY. BETTER LIFE.

## Structure & Mounting

