

EVOLite® SKYWORKER MICRO VISIERE - SERRAGE CREMAILLIERE

CODE PRODUIT: AJS260-000-100

LE CASQUE SPECIALISTE POUR LES TRAVAUX EN HAUTEUR CONFORME A L'EN12492 ET AU TEST D'IMPACT DE L'EN397

FICHE
TECHNIQUE

PROTECTION DE LA TÊTE

CONSIGNES D'UTILISATION

Enfilez le casque sur votre tête et ajustez le serrage pour vous assurer qu'il soit bien en place.

Pour une protection adaptée, le casque doit être porté avec la visière tournée vers le visage.

Assurez vous que le casque soit ajusté à votre taille de tête.

HARNAIS:

Serrage et clips en HDPE, coiffe textile en Polyester

BASANE ANTI SUDATIO EN CHAMLON™:

Coton Égyptien avec enduit poreux en PU pour absorption maximale de sueur. pH neutre, testé dermatologiquement.

CALOTTE:

ABS Haute résistance

JUGULAIRE 4 POINTS:

Jugulaire 4 points 'X-over' et système de harnais réglable avec une boucle à ouverture rapide, conçue à partir d'un matériau souple et durable, pour un ajustement facile.

SERRAGE CRÉMAILLÈRE:

La nouvelle molette JSP Evolution est un système ergonomique développé pour favoriser la confort d'utilisation et le maintien sur la tête en toute sécurité.

LINER:

Polystyrene (EPS)



NETTOYAGE & ENTRETIEN

Nettoyez le casque à l'eau chaude avec du savon et séchez à l'aide d'un chiffon doux.

Ne pas nettoyer à l'aide de produits chimiques ou abrasifs.

Le casque doit être stocké à l'abri des rayons directs du soleil.

Le casque doit être entreposé à l'écart de tout produit chimique et ne doit pas être exposé à des températures extrêmes.

CONFORMITE

Répond à la norme EN 12492 des casques d'alpinistes.

Répond aux exigences d'absorption des chocs et pénétration de la norme EN397.

Répond aux exigences de performance de réflexion de la norme EN12899 quand le casque est équipé de réflectifs CR2.

Répond à la performance en option de l'éclat du métal en fusion.

Répond à la performance très basse température (-40°C).

Répond aux exigences de déformation latérale.

Certificat CE numéro 601644, établi par l'organisme BSI Product.

Personnalisation au(x) logo(s) de votre entreprise par tampographie.

EVOLite® SKYWORKER MICRO VISIÈRE - SERRAGE CRÉMAILLÈRE

CODE PRODUIT: AJS260-000-100

LE CASQUE SPECIALISTE POUR LES TRAVAUX EN HAUTEUR CONFORME A L'EN12492 ET AU TEST D'IMPACT DE L'EN397

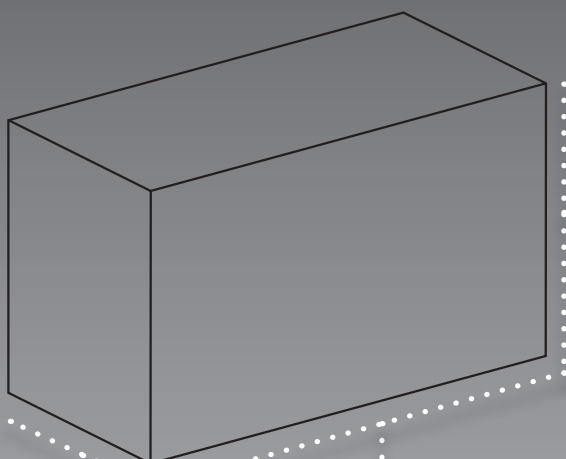
**FICHE
TECHNIQUE**

PROTECTION DE LA TÊTE

DIMENSIONS DU CARTON

Quantité: 10

Poids: 6kg (Approx.)



HAUTEUR
460mm

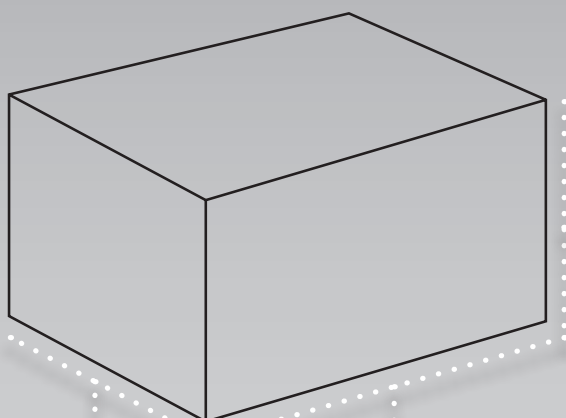
LARGEUR
275mm

LONGUEUR
810mm

DIMENSIONS DE LA BOITE

Quantité: 1

Poids: 565g (Approx.)



HAUTEUR
157mm

LARGEUR
220mm

LONGUEUR
260mm

POINTS FORTS DU CASQUE

NORME	EN12492 EN397	Oui Choc Et Penetration
PERFORMANCE	Resistance impact Déformation latérale	Oui, 50 Joules sur le Sommet Oui, 25 Joules sur les côtés
RESISTANCE TEMPERATURE	Métal en fusion(MM) +50°C -40°C	Oui Oui Oui
MATERIAU COQUILLE	ABS Recyclable UV Stabilis2	Oui Oui Oui
JUGULAIRE	4 pts	Oui
MATERIAU HARNAIS	HDPE LDPE Textile	Oui Oui Oui
SYSTEME HARNAIS	JSP 3D Serrage Crémaillère	Oui Oui
OPTIONS	Accessoires universels Bandes réfléchissantes Lunette de protection intégrée	Oui Oui Non
OPTION LOGO	Frontal Arrière Latéral Minimum de commande Individual Name	Oui Oui Oui 10 Oui

DIMENSIONS DU CASQUE

Taille: 530 - 640mm

Poids: 395g (Approx.)

LIMITATIONS D'UTILISATION

Le casque protégera efficacement uniquement s'il est porté correctement.

Tout casque ayant subi un choc important doit être immédiatement remplacé. Les produits suivants ne doivent pas être appliqués sur le casque, sauf recommandation du fabricant : peinture, solvants, adhésifs ou étiquettes autocollantes.

Le harnais, en contact avec la peau peut provoquer des allergies sur les personnes sensibles. En cas de symptôme, ôtez le casque, quittez la zone à risque et consultez un médecin pour avis.

JSP attire l'attention des utilisateurs de ses casques du danger de modifier ou retirer quelconque composant original du casque, sauf recommandation du fabricant.



MANUFACTURING FOR SAFETY
WWW.JSP.CO.UK

FRANCE @JSP.CO.UK
TEL: 04 78 01 76 10



Issued 19/09/17, V1