

3-200-S Standaard trekhaken (Satz, spandiepte 200 mm)



BESCHRIJVING

De set van drie standaard trekhaken is geschikt voor 3-armige universele fijn mechanica trekkers. De robuuste trekhaken garanderen een bijzonder veilige verwijdering van lagers, tandwielen en schijven.

TOEPASSINGSGEBIED

Als onderdeel voor het bijzonder veilig trekken van lagers, tandwielen en schijven.

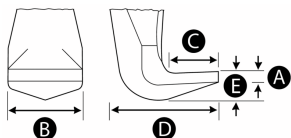
VOORDEEL

- Dankzij de vrij beweegbare, op de traverse glijdende trek- en haakarmen kunnen ook excentrische onderdelen worden uitgetrokken

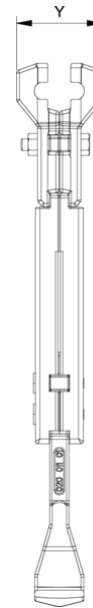
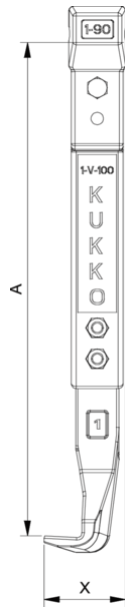
STAMGEGEVENS

GTIN	4021176003318
Land van herkomst	DE
Materiaal behuizing	Gereedschapsstaal
Serie	0-S
Nettogewicht [kg]	3,28 kg
Inhoud van de verpakking	1 verzameling
Wet verpakking	PAP 21
Wereldwijde verkoopcapaciteit gegeven	Ja (REACH, RoHS, POP, PROP65, TSCA)

DETAILAFBEELDING

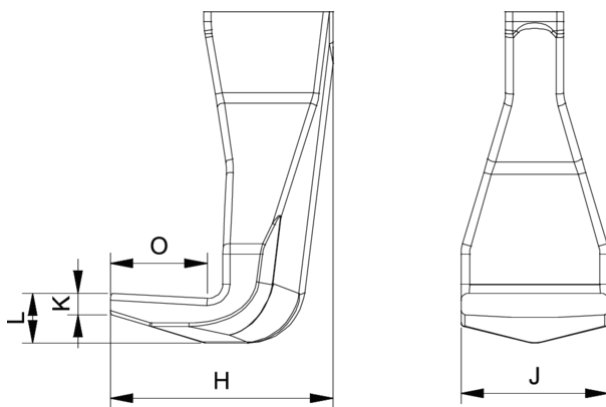


Standaard trekhaken (Satz, spandiepte 200 mm)

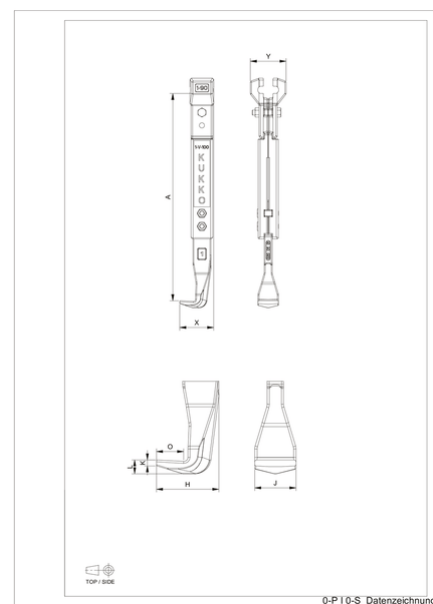


Afkorting	Attribuut	Wert
A	Klemdiepte buiten aftrekken [mm]	200 mm
K	Dikte van de haakwortel aan de punt (klauwdikte K) [mm]	4 mm
J	Haakbasisbreedte (klauwbreedte J) [mm]	35 mm
O	Bruikbare haakbasisdiepte (bruikbare klauwdiepte O) [mm]	37 mm
H	Totale haakworteldiepte (totale klauwdiepte H) [mm]	67 mm
L	Totale klauwdikte (L+1mm) (klauwafstand tot basisoppervlak) [mm]	20 mm
Z	Totale lengte [mm]	255 mm

Afkorting	Attribuut	Wert
A	Klemdiepte buiten aftrekken [mm]	200 mm
K	Dikte van de haakwortel aan de punt (klauwdikte K) [mm]	4 mm
J	Haakbasisbreedte (klauwbreedte J) [mm]	35 mm
O	Bruikbare haakbasisdiepte (bruikbare klauwdiepte O) [mm]	37 mm
H	Totale haakworteldiepte (totale klauwdiepte H) [mm]	67 mm
L	Totale klauwdikte (L+1mm) (klauwafstand tot basisoppervlak) [mm]	20 mm
Z	Totale lengte [mm]	255 mm



Afkorting	Attribuut	Wert
A	Klemdiepte buiten aftrekken [mm]	200 mm
K	Dikte van de haakwortel aan de punt (klauwdikte K) [mm]	4 mm
J	Haakbasisbreedte (klauwbreedte J) [mm]	35 mm
O	Bruikbare haakbasisdiepte (bruikbare klauwdiepte O) [mm]	37 mm
H	Totale haakworteldiepte (totale klauwdiepte H) [mm]	67 mm
L	Totale klauwdikte (L+1mm) (klauwafstand tot basisoppervlak) [mm]	20 mm
Z	Totale lengte [mm]	255 mm



Afkorting	Attribuut	Wert
A	Klemdiepte buiten aftrekken [mm]	200 mm
K	Dikte van de haakwortel aan de punt (klauwdikte K) [mm]	4 mm
J	Haakbasisbreedte (klauwbreedte J) [mm]	35 mm
O	Bruikbare haakbasisdiepte (bruikbare klauwdiepte O) [mm]	37 mm
H	Totale haakworteldiepte (totale klauwdiepte H) [mm]	67 mm
L	Totale klauwdikte (L+1mm) (klauwafstand tot basisoppervlak) [mm]	20 mm

Z	Totale lengte [mm]	255 mm
---	--------------------	--------