

TU 505 MGietijzeren take-up lagerhuis voor insteeklager, ISO



Gietijzeren take-up lagerhuis voor insteeklager, ISO

Gietijzeren take-up lagerhuizen zijn niet-gedeelde lagerhuizen van grijs gietijzer en zijn ontworpen om een hoge mate van stijfheid te bieden en hoge belastingen op te vangen vanuit verschillende richtingen. Dit soort belastingen komen gewoonlijk voor in transporteurs, rolbedden en brekers.

- Stijf lagerhuis
- Geschikt voor hoge radiale belastingen in alle richtingen
- Smalle breedte

Overview

Afmetingen

Bolvormige zittingdiameter	52 mm
Totale breedte huis	34 mm

Eigenschappen

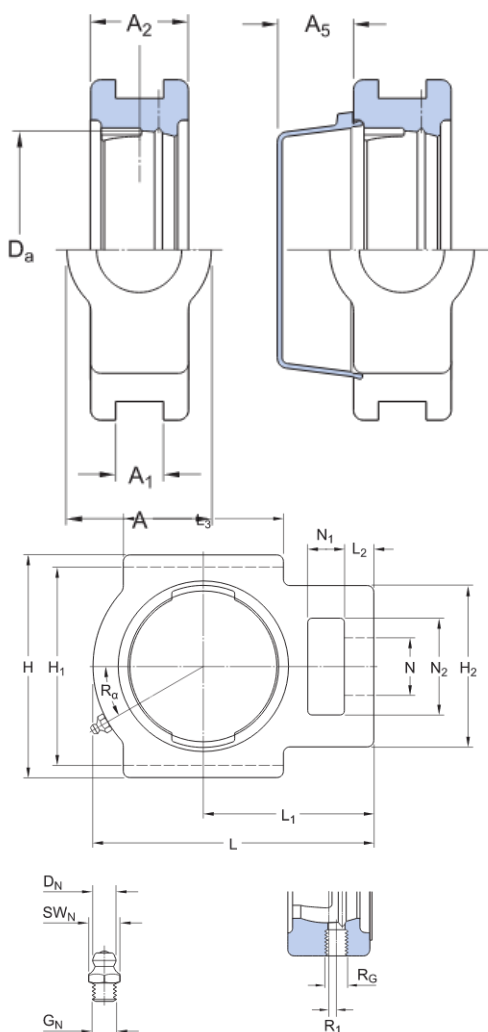
Huistype	Oppakken
Materiaal, huis	Gietijzer
Coating	Zonder
Nasmeergat	Met
Nasmeernippel	Met

Technische specificatie

Materiaal

Gietijzer

Afmetingen



D_a	52 mm	Diameter van de bolvormige zitting
A	34 mm	Totale breedte
A_1	13.5 mm	Breedte van de borggroef
A_2	25 mm	Breedte van de flens waarin de borggroef zit
A_5	19 mm	Uitsteken eindkap
H	91 mm	Totale hoogte
H_1	76 mm	Afstand tussen de onderkanten van de borggroef
H_2	53 mm	Hoogte van het bevestigingsende
L	100 mm	Totale lengte
L_1	64 mm	Afstand van bevestigingsende tot de hartlijn van de bolvormige zittingdiameter
L_2	10 mm	Lengte bevestigingsende
L_3	52 mm	Lengte van de borggroef
N	19 mm	Diameter bevestigingsboutgat
N_1	16 mm	Lengte van de bevestigingsgroef
N_2	33 mm	Hoogte van de bevestigingsgroef

Dradgat

R_G 1/4-28 UNF	Schroefdraad lagerhuis voor smeernippelaansluiting
R_1 2 mm	Axiale positie schroefdraad lagerhuis
R_α 30 °	Hoekpositie schroefdraad huis

Smeernippel

D_N 6.5 mm	Diameter bolkop van smeernippel
SW 7 mm	Inbussleutel voor de smeernippel
G_N 1/4-28 SAE-LT	Schroefdraad smeernippelaansluiting

Gewicht

Gewicht lagerhuis	0.67 kg
-------------------	---------

Bijbehorende producten

Eindkap	ECY 205
---------	---------

Voorwaarden en condities

Door het bezoeken en gebruiken van deze website / app in eigendom van en gepubliceerd door AB SKF (publ.) (556007-3495 · Göteborg) ("SKF") gaat u akkoord met de volgende voorwaarden:

Garantiedisclaimer en beperking van aansprakelijkheid

Er is veel zorg besteed aan de juistheid van de informatie op deze website/app. SKF biedt deze informatie aan "ALS IS" en WIJST HIERBIJ ALLE GARANTIES AF, ZOWEL EXPLICIET ALS IMPLICIET, INCLUSIEF, MAAR NIET BEPERKT TOT, IMPLICIETE GARANTIES VOOR VERKOOPBAARHEID EN GESCHIKTHEID VOOR EEN BEPAALD DOEL. U erkent dat u deze website op eigen risico gebruikt, dat u de volledige verantwoordelijkheid voor alle kosten die samenhangen met het gebruik van deze website/app draagt, en dat SKF niet aansprakelijk is voor enige directe, incidentele, gevolg- of indirecte schade, van welke vorm dan ook, die voortvloeit uit uw toegang tot, of het gebruik van de informatie of software beschikbaar gesteld op deze website/app. Alle garanties en verklaringen in deze website/app met betrekking tot SKF-producten of -diensten die u koopt of waar u gebruik van maakt, zullen worden onderworpen aan de voorwaarden die in het contract voor een dergelijk product of dienst werden overeengekomen. Verder, wanneer op onze website/app naar niet-SKF-websites wordt verwezen of wanneer een hyperlink verschijnt, geeft SKF geen garanties met betrekking tot de juistheid of betrouwbaarheid van de informatie op deze websites/apps en aanvaardt het geen aansprakelijkheid voor materiaal dat is gemaakt of gepubliceerd door derden op deze websites/apps. Bovendien garandeert SKF niet dat deze website/app of andere gelinkte websites/apps vrij zijn van virussen of andere schadelijke elementen.

Diensten van derden

Wanneer u YouTube content bekijkt via de SKF website(s) (d.w.z. met behulp van YouTube API Services), gaat u ermee akkoord gebonden te zijn aan de Servicevoorwaarden van YouTube.

Auteursrecht

Auteursrecht op deze website/app en auteursrecht op de informatie en de software die beschikbaar is op deze website/app berust bij SKF of haar licentiegevers. Alle rechten voorbehouden. De licentiegever die SKF het recht heeft verleend om materiaal onder licentie te gebruiken zal steeds vermeld worden. De informatie en software die ter beschikking worden gesteld op deze website/app, mogen niet worden gereproduceerd, gedupliceerd, gekopieerd, overgedragen, gedistribueerd, opgeslagen, bewerkt, gedownload of anderszins worden geëxploiteerd voor commerciële doeleinden zonder de voorafgaande schriftelijke toestemming van SKF. Deze kan echter gereproduceerd, opgeslagen en gedownload worden voor particulier gebruik, zonder voorafgaande schriftelijke toestemming van SKF. In geen geval mag deze informatie of software worden verstrekt aan derden.

Deze website/app bevat bepaalde afbeeldingen die vallen onder de licentie van Shutterstock, Inc.

Handelsmerken en octrooien

Alle handelsmerken, merknamen, en bedrijfslogo's weergegeven op de website/app zijn eigendom van SKF of haar licentiegevers, en mogen niet worden gebruikt, op welke wijze dan ook, zonder voorafgaande schriftelijke toestemming van SKF. Alle handelsmerken onder licentie die gepubliceerd zijn op deze website/app vermelden de licentiegever die SKF het recht heeft verleend om het handelsmerk te gebruiken. De toegang tot deze website/app kent de gebruiker geen enkele licentie onder geen enkel patent toe dat eigendom is van, of onder licentie is bij, SKF.

Aanpassingen

SKF behoudt zich het recht voor om te allen tijde wijzigingen of aanvullingen op deze website/app aan te brengen.