

# ALPHA

## 3470UFR100P62

EAN 4031582304404

Roulette pivotante, Chape en acier embouti, Finition zinguée, Pivot sur double chemin de billes, Axe de roue boulonné, Joint de protection du pivot, Fixation à platine. Corps de roue polyamide, Bandage caoutchouc élastique non tachant, roulements rouleaux

# TENTE

BETTER MOBILITY. BETTER LIFE.



Picture may differ from original product

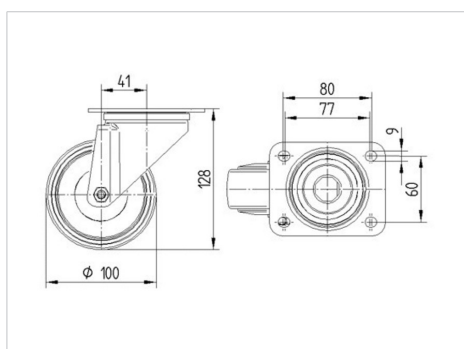
### Fiche technique

|                              |                |
|------------------------------|----------------|
| Diamètre de roue             | 100 mm         |
| Largeur de bandage           | 34 mm          |
| Dimension de platine         | 105 x 85 mm    |
| Distance entre axe           | 80/77 x 60 mm  |
| Diamètre des trous           | 9 mm           |
| Déport                       | 41 mm          |
| Diamètre d'encombrement      | 182 mm         |
| Hauteur                      | 128 mm         |
| Résistance à la température  | - 20 / + 80 °C |
| Norme                        | EN 12532       |
| Poids                        | 0.865 kg       |
| Rayon d'encombrement         | 91 mm          |
| Dureté du bandage            | Shore A 64     |
| Capacité de charge dynamique | 160 kg         |
| Capacité de charge statique  | 320 kg         |

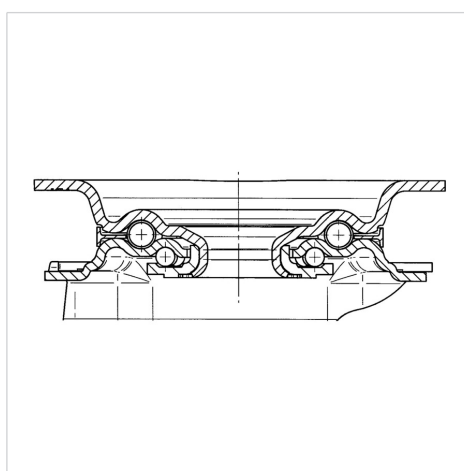
### Propriétés

|                          |           |
|--------------------------|-----------|
| Résistance au roulement  | ● ● ● ○ ○ |
| Bruit du mouvement       | ● ● ● ● ● |
| Usure                    | ● ● ● ○ ○ |
| Résistance à l'oxydation | ● ● ● ○ ○ |

### Dimensions



### Structure & Mounting



# ALPHA

3470UFR100P62

EAN 4031582304404



BETTER MOBILITY. BETTER LIFE.

## Structure & Mounting

