

3-400-S Crochet d'extracteur standard (jeu, profondeur de serrage 400 mm)



DESCRIPTION

L'ensemble de trois crochets d'extracteur standards convient aux extracteurs universels 3-bras. Les crochets d'extracteur robustes garantissent un retrait particulièrement sûr des roulements, des engrenages et des disques.

DOMAINE D'UTILISATION

En tant que pièce de rechange pour l'extraction particulièrement sûre de roulements, engrenages et disques.

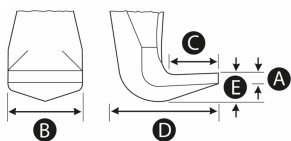
BENEFIT

- Grâce aux crochets d'extracteur mobiles, coulissant sur la traverse, même les composants excentriques peuvent être retirés.

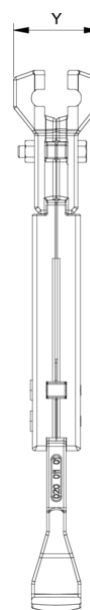
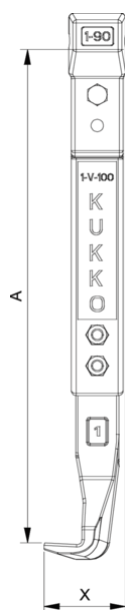
DONNÉES DE BASE

| | |
|---|--------------------------------------|
| GTIN [EAN] | 4021176003981 |
| Pays d'origine | DE |
| Matériau de la mallette | Acier à outils |
| Série | 0-S |
| Poids net [kg] | 8,5 kg |
| Contenu de l'emballage | 1 ensemble |
| Loi sur les emballages | PAP 21 |
| Capacité de distribution dans le monde entier | Oui (REACH, RoHS, POP, PROP65, TSCA) |

IMAGE DÉTAILLÉE

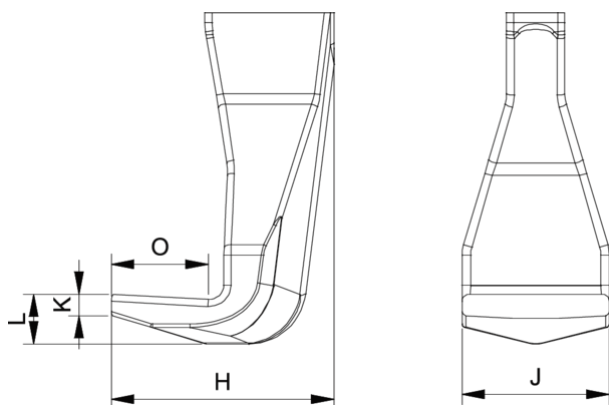


Crochet d'extracteur standard (jeu, profondeur de serrage 400 mm)



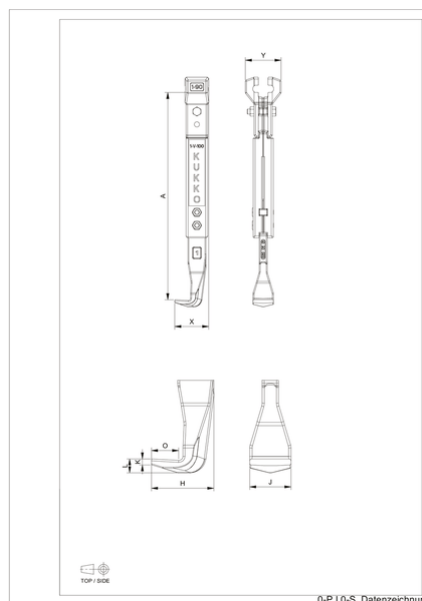
| Abréviation | Attribut | Wert |
|-------------|---|--------|
| A | Profondeur de serrage de l'extraction extérieure [mm] | 400 mm |
| K | Épaisseur du pied du crochet à l'extrémité (épaisseur de la griffe K) [mm] | 4 mm |
| J | Largeur de la base du crochet (largeur de la griffe J) [mm] | 35 mm |
| O | Profondeur utile du pied du crochet (profondeur utile de la griffe O) [mm] | 37 mm |
| H | Profondeur totale du pied du crochet (profondeur totale de la griffe H) [mm] | 67 mm |
| L | Épaisseur totale des griffes (L+1mm) (distance entre les griffes et la base) [mm] | 20 mm |
| Z | Longueur totale [mm] | 450 mm |

| Abréviation | Attribut | Wert |
|-------------|---|--------|
| A | Profondeur de serrage de l'extraction extérieure [mm] | 400 mm |
| K | Épaisseur du pied du crochet à l'extrémité (épaisseur de la griffe K) [mm] | 4 mm |
| J | Largeur de la base du crochet (largeur de la griffe J) [mm] | 35 mm |
| O | Profondeur utile du pied du crochet (profondeur utile de la griffe O) [mm] | 37 mm |
| H | Profondeur totale du pied du crochet (profondeur totale de la griffe H) [mm] | 67 mm |
| L | Épaisseur totale des griffes (L+1mm) (distance entre les griffes et la base) [mm] | 20 mm |
| Z | Longueur totale [mm] | 450 mm |



| Abréviation | Attribut | Wert |
|-------------|--|--------|
| A | Profondeur de serrage de l'extraction extérieure [mm] | 400 mm |
| K | Épaisseur du pied du crochet à l'extrémité (épaisseur de la griffe K) [mm] | 4 mm |

| | | |
|---|---|--------|
| J | Largeur de la base du crochet (largeur de la griffe J) [mm] | 35 mm |
| O | Profondeur utile du pied du crochet (profondeur utile de la griffe O) [mm] | 37 mm |
| H | Profondeur totale du pied du crochet (profondeur totale de la griffe H) [mm] | 67 mm |
| L | Épaisseur totale des griffes (L+1mm) (distance entre les griffes et la base) [mm] | 20 mm |
| Z | Longueur totale [mm] | 450 mm |



| Abréviation | Attribut | Wert |
|-------------|---|--------|
| A | Profondeur de serrage de l'extraction extérieure [mm] | 400 mm |
| K | Épaisseur du pied du crochet à l'extrémité (épaisseur de la griffe K) [mm] | 4 mm |
| J | Largeur de la base du crochet (largeur de la griffe J) [mm] | 35 mm |
| O | Profondeur utile du pied du crochet (profondeur utile de la griffe O) [mm] | 37 mm |
| H | Profondeur totale du pied du crochet (profondeur totale de la griffe H) [mm] | 67 mm |
| L | Épaisseur totale des griffes (L+1mm) (distance entre les griffes et la base) [mm] | 20 mm |
| Z | Longueur totale [mm] | 450 mm |