

3-500-P Standaard trekhaken (Paar, spandiepte 500 mm)



BESCHRIJVING

Het paar van twee standaard trekhaken is geschikt voor 2-armige universele trekkers. De robuuste trekhaken garanderen een bijzonder veilige verwijdering van lagers, tandwielen en schijven.

TOEPASSINGSGEBIED

Als Ersatzteil für ein besonders sicheres Abziehen von Lagern, tandwiel en Scheiben.

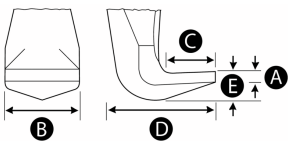
VOORDEEL

- Dankzij de vrij beweegbare, op de traverse glijdende trek- en haakarmen kunnen ook excentrische onderdelen worden uitgetrokken

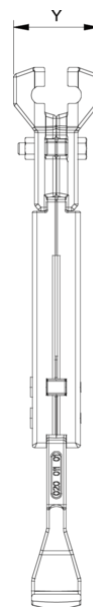
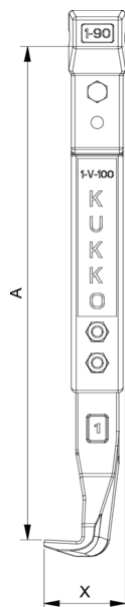
STAMGEGEVENS

GTIN	4021176004148
Land van herkomst	DE
Materiaal behuizing	Gereedschapsstaal
Serie	0-P
Nettogewicht [kg]	6,7 kg
Inhoud van de verpakking	1 paar
Wet verpakking	PAP 21
Wereldwijde verkoopcapaciteit gegeven	Ja (REACH, RoHS, POP, PROP65, TSCA)

DETAILAFBEELDING

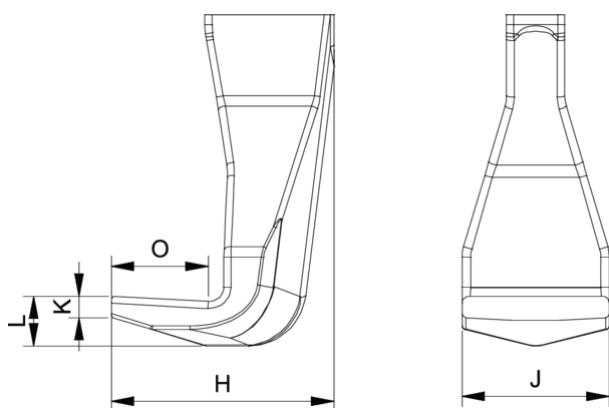


Standaard trekhaken (Paar, spandiepte 500 mm)

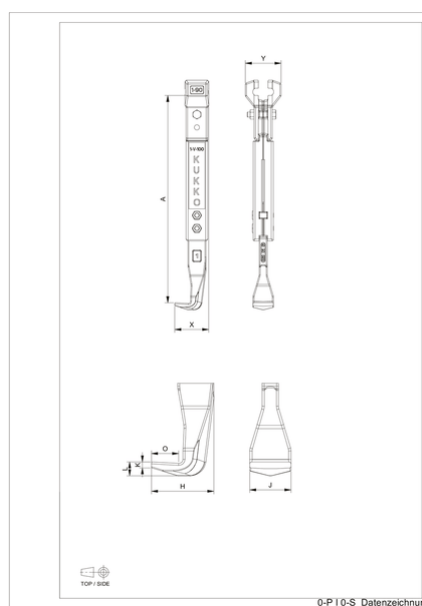


Afkorting	Attribuut	Wert
A	Klemdiepte buiten aftrekken [mm]	500 mm
K	Dikte van de haakwortel aan de punt (klauwdikte K) [mm]	4 mm
J	Haakbasisbreedte (klauwbreedte J) [mm]	35 mm
O	Bruikbare haakbasisdiepte (bruikbare klauwdiepte O) [mm]	37 mm
H	Totale haakworteldiepte (totale klauwdiepte H) [mm]	67 mm
L	Totale klauwdikte (L+1mm) (klauwafstand tot basisoppervlak) [mm]	20 mm
Z	Totale lengte [mm]	550 mm

Afkorting	Attribuut	Wert
A	Klemdiepte buiten aftrekken [mm]	500 mm
K	Dikte van de haakwortel aan de punt (klauwdikte K) [mm]	4 mm
J	Haakbasisbreedte (klauwbreedte J) [mm]	35 mm
O	Bruikbare haakbasisdiepte (bruikbare klauwdiepte O) [mm]	37 mm
H	Totale haakworteldiepte (totale klauwdiepte H) [mm]	67 mm
L	Totale klauwdikte (L+1mm) (klauwafstand tot basisoppervlak) [mm]	20 mm
Z	Totale lengte [mm]	550 mm



Afkorting	Attribuut	Wert
A	Klemdiepte buiten aftrekken [mm]	500 mm
K	Dikte van de haakwortel aan de punt (klauwdikte K) [mm]	4 mm
J	Haakbasisbreedte (klauwbreedte J) [mm]	35 mm
O	Bruikbare haakbasisdiepte (bruikbare klauwdiepte O) [mm]	37 mm
H	Totale haakworteldiepte (totale klauwdiepte H) [mm]	67 mm
L	Totale klauwdikte (L+1mm) (klauwafstand tot basisoppervlak) [mm]	20 mm
Z	Totale lengte [mm]	550 mm



Afkorting	Attribuut	Wert
A	Klemdiepte buiten aftrekken [mm]	500 mm
K	Dikte van de haakwortel aan de punt (klauwdikte K) [mm]	4 mm
J	Haakbasisbreedte (klauwbreedte J) [mm]	35 mm
O	Bruikbare haakbasisdiepte (bruikbare klauwdiepte O) [mm]	37 mm
H	Totale haakworteldiepte (totale klauwdiepte H) [mm]	67 mm
L	Totale klauwdikte (L+1mm) (klauwafstand tot basisoppervlak) [mm]	20 mm

Z	Totale lengte [mm]	550 mm
---	--------------------	--------