

20-10 Extracteur universel 2-bras, jusqu'à 130 mm capacité de serrage, 100 mm profondeur de serrage



IMAGE DE CANDIDATURE



IMAGE DÉTAILLÉE



DESCRIPTION

L'extracteur universel 2-bras est utilisé pour extraire les roulements, les engrenages et les disques de toutes tailles courantes dans l'artisanat, l'atelier et l'industrie. Cela permet de retirer toute pièce montée sur un arbre et librement accessible de l'extérieur. Équipé de crochets standards robustes et réglables, l'extracteur polyvalent assure une démontage particulièrement sûr et sans destruction, que ce soit pour l'extraction extérieure ou l'extraction intérieure.

DOMAINE D'UTILISATION

Pour extraire les roulements, les roues dentées et les disques

BENEFIT

- La connexion vissée permet de desserrer facilement et de serrer particulièrement fermement les crochets d'extracteur avec une clé hexagonale
- Application également aux composants excentriques grâce aux crochets d'extracteur mobiles glissant sur la traverse.
- Profil hexagonal sur la traverse pour un maintien sécurisé
- Ajustement variable à chaque capacité de serrage entre 0 mm - 130 mm
- Suspension anti-cisaillement de la griffe dans la pièce coulissante (ARMLOCK Technology)
- Fixation sûre de la broche grâce à une pointe de centrage rotative, tant sur des surfaces lisses que lors des centrages (SWITCH Technology)
- Optionnellement réversible d'un extracteur extérieur à un extracteur interne en retournant le crochet d'extracteur
- Dispositif anti-dérapant au niveau de la tête de broche pour un travail sécurisé avec une clé
- Sortie de broche pour protéger le filetage

UTILISATION

- Appliquer le crochet d'extracteur de l'extérieur sur la pièce à extraire
- Glisser les griffes sous la pièce
- Utiliser une clé pour fixer les crochets
- Tirer manuellement sur la broche pour la fixer sous pression
- Mettre en mouvement l'hexagone de la broche avec une cliquet ou une clé à fourche jusqu'à ce que la pièce soit libérée

DONNÉES DE BASE

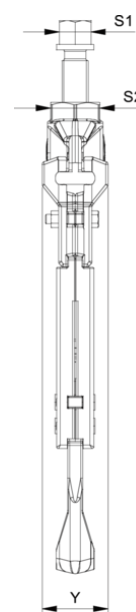
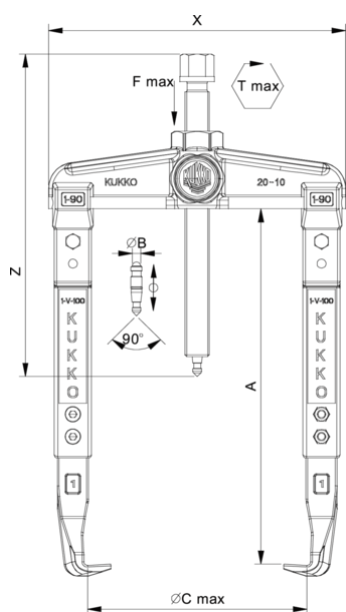
GTIN [EAN]	4021176009921
Pays d'origine	DE
Matériau de la mallette	Acier à outils
Série	20-Classic
Poids net [kg]	1,42 kg
Contenu de l'emballage	1 pièce
Loi sur les emballages	PAP 21
Capacité de distribution dans le monde entier	Oui (REACH, RoHS, POP, PROP65, TSCA)

PIÈCES DE RECHANGE

- 1-90-P_Crochet d'extracteur
- 20-10-T_Traverse pour 20-10

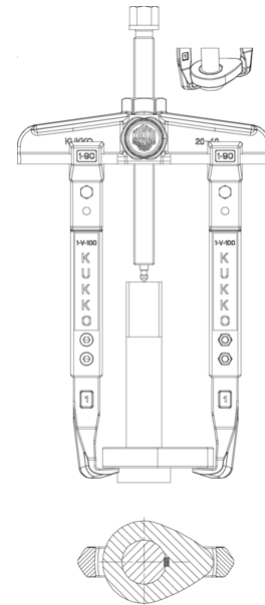
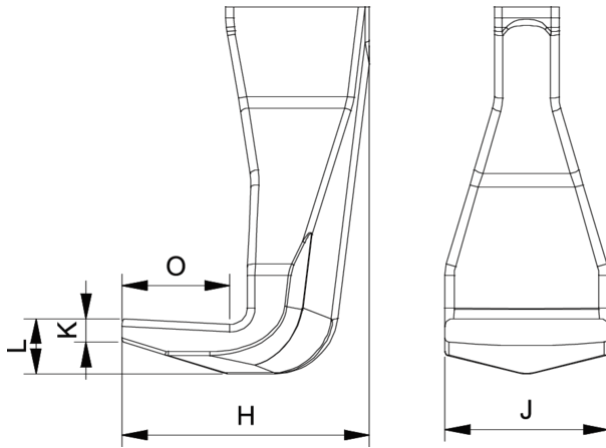
- 612140_Pointe de centrage zweiseitige
- 614160_Broche mécanique

Extracteur universel 2-bras, jusqu'à 130 mm capacité de serrage, 100 mm profondeur de serrage



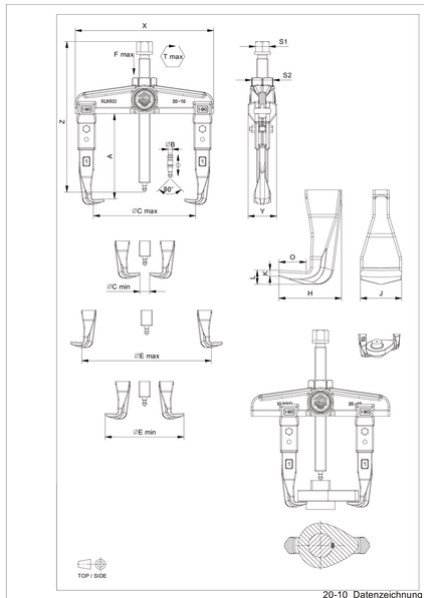
Abréviation	Attribut	Wert
X	Largeur totale [mm]	172 mm
Y	Profondeur totale [mm]	37 mm
Z	Hauteur totale [mm]	183 mm
A	Profondeur de serrage de l'extraction extérieure [mm]	100 mm
S1	Ouverture de clé hexagonale d'actionnement [mm]	17 mm
S2	Ouverture de clé hexagonale de retenue [mm]	27 mm
Cmin	Envergure de l'extraction extérieure (min.) [mm]	0 mm
Cmax	Portée de l'arrachage extérieur (max.) [mm]	130 mm
K	Épaisseur du pied du crochet à l'extrémité (épaisseur de la griffe K) [mm]	3 mm
J	Largeur de la base du crochet (largeur de la griffe J) [mm]	20,5 mm
O	Profondeur utile du pied du crochet (profondeur utile de la griffe O) [mm]	15,5 mm
H	Profondeur totale du pied du crochet (profondeur totale de la griffe H) [mm]	31 mm
L	Épaisseur totale des griffes (L+1mm) (distance entre les griffes et la base) [mm]	10 mm
Emin	Portée Extension intérieure (min.) [mm]	95 mm
Emax	Portée de l'extension intérieure (max.) [mm]	160 mm
Tmax	Couple maxi [Nm]	80 Nm
Fmax	Force de traction maxi [t]	4,5 t
Fmax	Force de traction maxi [kN]	45 kN

Abréviation	Attribut	Wert
X	Largeur totale [mm]	172 mm
Y	Profondeur totale [mm]	37 mm
Z	Hauteur totale [mm]	183 mm
A	Profondeur de serrage de l'extraction extérieure [mm]	100 mm
S1	Ouverture de clé hexagonale d'actionnement [mm]	17 mm
S2	Ouverture de clé hexagonale de retenue [mm]	27 mm
Cmin	Envergure de l'extraction extérieure (min.) [mm]	0 mm
Cmax	Portée de l'arrachage extérieur (max.) [mm]	130 mm
K	Épaisseur du pied du crochet à l'extrémité (épaisseur de la griffe K) [mm]	3 mm
J	Largeur de la base du crochet (largeur de la griffe J) [mm]	20,5 mm
O	Profondeur utile du pied du crochet (profondeur utile de la griffe O) [mm]	15,5 mm
H	Profondeur totale du pied du crochet (profondeur totale de la griffe H) [mm]	31 mm
L	Épaisseur totale des griffes (L+1mm) (distance entre les griffes et la base) [mm]	10 mm
Emin	Portée Extension intérieure (min.) [mm]	95 mm
Emax	Portée de l'extension intérieure (max.) [mm]	160 mm
Tmax	Couple maxi [Nm]	80 Nm
Fmax	Force de traction maxi [t]	4,5 t
Fmax	Force de traction maxi [kN]	45 kN



Abréviation	Attribut	Wert
X	Largeur totale [mm]	172 mm
Y	Profondeur totale [mm]	37 mm
Z	Hauteur totale [mm]	183 mm
A	Profondeur de serrage de l'extraction extérieure [mm]	100 mm
S1	Ouverture de clé hexagonale d'actionnement [mm]	17 mm
S2	Ouverture de clé hexagonale de retenue [mm]	27 mm
Cmin	Envergure de l'extraction extérieure (min.) [mm]	0 mm
Cmax	Portée de l'arrachage extérieur (max.) [mm]	130 mm
K	Épaisseur du pied du crochet à l'extrémité (épaisseur de la griffe K) [mm]	3 mm
J	Largeur de la base du crochet (largeur de la griffe J) [mm]	20,5 mm
O	Profondeur utile du pied du crochet (profondeur utile de la griffe O) [mm]	15,5 mm
H	Profondeur totale du pied du crochet (profondeur totale de la griffe H) [mm]	31 mm
L	Épaisseur totale des griffes (L+1mm) (distance entre les griffes et la base) [mm]	10 mm
Emin	Portée Extension intérieure (min.) [mm]	95 mm
Emax	Portée de l'extension intérieure (max.) [mm]	160 mm
Tmax	Couple maxi [Nm]	80 Nm
Fmax	Force de traction maxi [t]	4,5 t
Fmax	Force de traction maxi [kN]	45 kN

Abréviation	Attribut	Wert
X	Largeur totale [mm]	172 mm
Y	Profondeur totale [mm]	37 mm
Z	Hauteur totale [mm]	183 mm
A	Profondeur de serrage de l'extraction extérieure [mm]	100 mm
S1	Ouverture de clé hexagonale d'actionnement [mm]	17 mm
S2	Ouverture de clé hexagonale de retenue [mm]	27 mm
Cmin	Envergure de l'extraction extérieure (min.) [mm]	0 mm
Cmax	Portée de l'arrachage extérieur (max.) [mm]	130 mm
K	Épaisseur du pied du crochet à l'extrémité (épaisseur de la griffe K) [mm]	3 mm
J	Largeur de la base du crochet (largeur de la griffe J) [mm]	20,5 mm
O	Profondeur utile du pied du crochet (profondeur utile de la griffe O) [mm]	15,5 mm
H	Profondeur totale du pied du crochet (profondeur totale de la griffe H) [mm]	31 mm
L	Épaisseur totale des griffes (L+1mm) (distance entre les griffes et la base) [mm]	10 mm
Emin	Portée Extension intérieure (min.) [mm]	95 mm
Emax	Portée de l'extension intérieure (max.) [mm]	160 mm
Tmax	Couple maxi [Nm]	80 Nm
Fmax	Force de traction maxi [t]	4,5 t
Fmax	Force de traction maxi [kN]	45 kN



Abréviation	Attribut	Wert
X	Largeur totale [mm]	172 mm
Y	Profondeur totale [mm]	37 mm
Z	Hauteur totale [mm]	183 mm
A	Profondeur de serrage de l'extraction extérieure [mm]	100 mm
S1	Ouverture de clé hexagonale d'actionnement [mm]	17 mm
S2	Ouverture de clé hexagonale de retenue [mm]	27 mm
Cmin	Envergure de l'extraction extérieure (min.) [mm]	0 mm
Cmax	Portée de l'arrachage extérieur (max.) [mm]	130 mm
K	Épaisseur du pied du crochet à l'extrémité (épaisseur de la griffe K) [mm]	3 mm
J	Largeur de la base du crochet (largeur de la griffe J) [mm]	20,5 mm
O	Profondeur utile du pied du crochet (profondeur utile de la griffe O) [mm]	15,5 mm
H	Profondeur totale du pied du crochet (profondeur totale de la griffe H) [mm]	31 mm
L	Épaisseur totale des griffes (L+1mm) (distance entre les griffes et la base) [mm]	10 mm
Emin	Portée Extension intérieure (min.) [mm]	95 mm
Emax	Portée de l'extension intérieure (max.) [mm]	160 mm
Tmax	Couple maxi [Nm]	80 Nm
Fmax	Force de traction maxi [t]	4,5 t
Fmax	Force de traction maxi [kN]	45 kN