

# 17-3 Mestrekkers met snelspindel, uitwendige diameter 30 mm - 150 mm, 50 mm bruikbare scheidingsdiepte



APPLICATIE AFBEELDING



DETAILAFBEELDING



## BESCHRIJVING

De scheidingsprietters van de Serie 17 worden samen met de trekkerhulpstukken van de Serie 18 gebruikt om kogellagers, rollagers, binnenringen en andere vlak liggende onderdelen in ambacht, industrie en werkplaats te trekken, wanneer er niet voldoende ruimte is voor trekhaken. Het scheidings-trekproces kan deze onderdelen eerst voorzichtig scheiden voordat ze van buitenaf kunnen worden getrokken. In vergelijking met de Serie 15 is de Serie 17 bijzonder handzaam omdat de scheidingsmessen snel en centraal worden gespannen door een spindel.

## TOEPASSINGSGEBIED

Voor het verwijderen van kogellagers, rollagers, binnenringen en andere vlak liggende onderdelen in ambacht, industrie en werkplaats.

## VOORDEEL

- Een eenvoudige en veilige bediening wordt mogelijk gemaakt door de snelspan-drukspindel
- De scherpe snijkanten maken het mogelijk te trekken, waar andere trekmethoden onbruikbaar zijn.
- Door de schroefdraadverbinding van de scheidings- en Hulptrekker wordt de hoogste stabiliteit bij het trekken gewaarborgd.
- Als je de scheidingsbekken omgedraaid in de klemvoorziening schroeft, wordt het draagoppervlak vergroot en voorzichtig afgetrokken.

## OPERATIE

- De scherpe snijkanten van de mestrekker achter het deel drukken
- Scheidingsbekken door het bedienen van de drukspindel spannen en erop letten dat de scheidingsmes tot aan de aanslag onder het af te trekken deel zitten
- Trekbout van de hulptrekker tot aan de aanslag in de schroefdraadgaten van de mestrekker schroeven
- Mestrekker vasthouden en het betreffende deel door het aandraaien van de spanmoer veilig en zorgvuldig afnemen

## STAMGEGEVENS

GTIN	4021176008443
Land van herkomst	DE
Materiaal behuizing	Gereedschapsstaal
Serie	17
Nettogewicht [kg]	7,135 kg
Inhoud van de verpakking	1 deel
Wet verpakking	PAP 21
Wereldwijde verkoopcapaciteit gegeven	Ja (REACH, RoHS, POP, PROP65, TSCA)

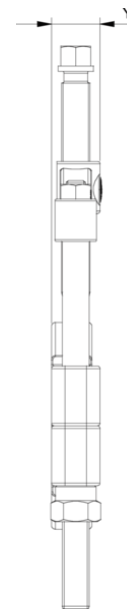
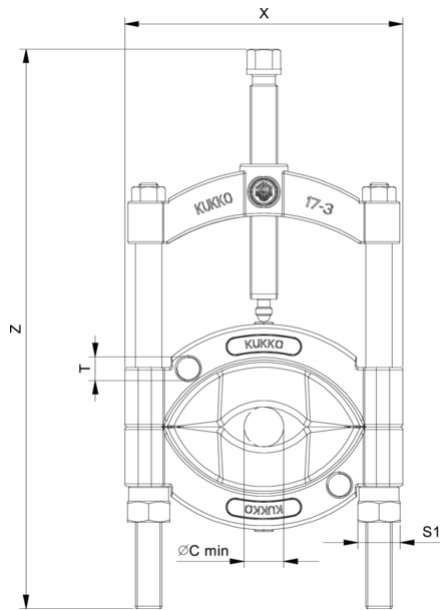
## GESCHIKT VOOR

- 18-3\_Hulptrekker
- 18-3-B\_Hydraulische Hulptrekker (inclusief mechanische spindel)

## ONDERDELEN

- 017322\_Zijbout met moer
- 17-3-06\_Drukspindel
- 17-3-T\_Bruggen
- 621220\_Mechanische spindel

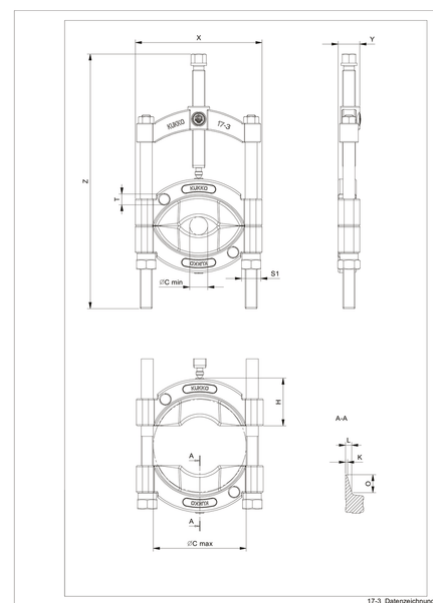
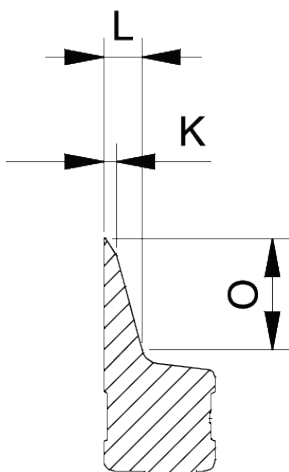
# Mestrekkers met snelspindel, uitwendige diameter 30 mm - 150 mm, 50 mm bruikbare scheidingsdiepte



Afkorting	Attribuut	Wert
X	Totale breedte [mm]	210 mm
Y	Totale diepte [mm]	36 mm
Z	Totale hoogte [mm]	430 mm
S1	Breedte over vlakken [mm]	32 mm
Cmin	Scheidingsdiameter (min.) [mm]	30 mm
Cmax	Scheidingsdiameter (max.) [mm]	150 mm
K	Snijranddikte bij de punt [mm]	0,5 mm
O	Bruikbare sneeuwhoogte [mm]	50 mm
H	Totale snijkanthoogte [mm]	78 mm
L	Dikte achterste snijrand [mm]	11,2 mm
T1	Bevestigingsdraad voor trekbout (nominale afmeting)	M18x1,5

Afkorting	Attribuut	Wert
X	Totale breedte [mm]	210 mm
Y	Totale diepte [mm]	36 mm
Z	Totale hoogte [mm]	430 mm
S1	Breedte over vlakken [mm]	32 mm
Cmin	Scheidingsdiameter (min.) [mm]	30 mm
Cmax	Scheidingsdiameter (max.) [mm]	150 mm
K	Snijranddikte bij de punt [mm]	0,5 mm
O	Bruikbare sneeuwhoogte [mm]	50 mm
H	Totale snijkanthoogte [mm]	78 mm
L	Dikte achterste snijrand [mm]	11,2 mm
T1	Bevestigingsdraad voor trekbout (nominale afmeting)	M18x1,5

## A-A



Afkorting	Attribuut	Wert
X	Totale breedte [mm]	210 mm
Y	Totale diepte [mm]	36 mm

Afkorting	Attribuut	Wert
X	Totale breedte [mm]	210 mm
Y	Totale diepte [mm]	36 mm

Z	Totale hoogte [mm]	430 mm
S1	Breedte over vlakken [mm]	32 mm
Cmin	Scheidingsdiameter (min.) [mm]	30 mm
Cmax	Scheidingsdiameter (max.) [mm]	150 mm
K	Snijranddikte bij de punt [mm]	0,5 mm
O	Bruikbare sneeuwhoogte [mm]	50 mm
H	Totale snijkanthoogte [mm]	78 mm
L	Dikte achterste snijrand [mm]	11,2 mm
T1	Bevestigingsdraad voor trekbout [nominale afmeting]	M18x1,5

Z	Totale hoogte [mm]	430 mm
S1	Breedte over vlakken [mm]	32 mm
Cmin	Scheidingsdiameter (min.) [mm]	30 mm
Cmax	Scheidingsdiameter (max.) [mm]	150 mm
K	Snijranddikte bij de punt [mm]	0,5 mm
O	Bruikbare sneeuwhoogte [mm]	50 mm
H	Totale snijkanthoogte [mm]	78 mm
L	Dikte achterste snijrand [mm]	11,2 mm
T1	Bevestigingsdraad voor trekbout [nominale afmeting]	M18x1,5