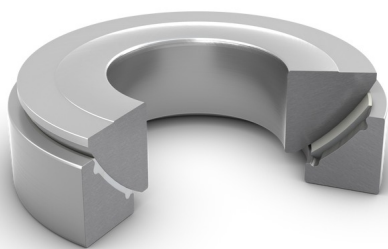


GX 80 F

Rotule axiale, sans maintenance, cotes métriques



Les rotules axiales sont conçues pour supporter des charges radiales et des charges radiales et axiales combinées ainsi que le défaut d'alignement. Cette conception spécifique comprend une combinaison de surfaces de glissement acier/composite PRF-PTFE sans maintenance. Toutefois, la relubrification, applicable des deux côtés, peut prolonger la durée de service de la rotule.

- Conçus pour des charges axiales et des charges radiales et axiales combinées
- Rondelles-arbre et rondelles-logement séparables pour faciliter le montage
- Longue durée de service et sans maintenance
- Relativement insensibles aux contaminants
- Faible coefficient de frottement

Overview

Dimensions

Diamètre d'alésage	80 mm
Diamètre extérieur	180 mm
Hauteur totale	50 mm
Hauteur, rondelle-arbre	43.5 mm
Hauteur, rondelle-logement	38 mm

Performance

Charge dynamique de base	570 kN
Charge statique de base	915 kN

Propriétés

Matériau de glissement, surfaces de contact	Acier/PTFE renforcé de fibres de verre
Matériau, rondelle-arbre	Acier pour roulement
Matériau, rondelle-logement	Acier pour roulement
Maintenance	Sans maintenance
Étanchéité	Sans
Fonction de relubrification	Sans

Spécifications techniques

Sliding contact surface combination	Steel/PTFE FRP
Material, shaft washer	Bearing steel
Material, housing washer	Bearing steel
Relubrication feature	Without
Sealing	Without

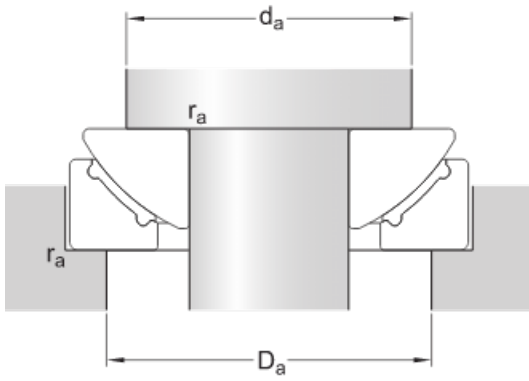


Dimensions

d	80 mm	Bore diameter
D	180 mm	Outside diameter
T	50 mm	Height
α	3.9 °	Angle of tilt
d_k	197 mm	Raceway diameter inner ring (sphere diameter shaft washer)
d_1	172 mm	Outside diameter inner ring (shaft washer)
D_1	107.5 mm	Bore diameter outer ring (housing washer)
B	43.5 mm	Height inner ring (shaft washer)
C	38 mm	Height outer ring (housing washer)
r_1	min. 1 mm	Chamfer dimension
s	42.5 mm	Distance sphere diameter centre - shaft washer back face (large inner ring side face)

Abutment dimensions

d_a	min. 135 mm	Abutment diameter shaft
-------	-------------	-------------------------



D_a max. 145 mm

Abutment diameter housing

r_a max. 1 mm

Fillet radius

Calculation data

Basic dynamic load rating - axial direction	C	570 kN
Basic static load rating - axial direction	C_0	915 kN
Specific dynamic load factor	K	50 N/mm
Specific static load factor	K_0	80 N/mm
Material constant	K_M	670

Mass

Mass plain bearing	6.95 kg
--------------------	---------

Conditions générales

En accédant et en utilisant le site Web et/ou l'application qui appartient et est publié par AB SKF (publ.) (556007-3495 -Göteborg) (« SKF »), vous adhérez sans réserve aux conditions générales suivantes :

Exclusion de garantie et limitation de la responsabilité

Bien que le plus grand soin ait été apporté afin de garantir l'exactitude des informations contenues sur ce site Web et/ou cette application, SKF fournit ces informations « EN L'ÉTAT » et NE DONNE AUCUNE GARANTIE EXPRESSE OU IMPLICITE, NOTAMMENT L'ADÉQUATION À UN USAGE SPÉCIFIQUE NI DU CARACTÈRE COMMERCIALISABLE EN L'ÉTAT. Vous reconnaissez utiliser ce site Web et/ou cette application à vos seuls risques, assumez l'entière responsabilité de tous les frais associés à l'utilisation de ce site Web et/ou cette application, et acceptez que SKF ne peut en aucun cas être tenu pour responsable d'un quelconque dommage direct, indirect ou consécutif découlant de votre accès, consultation ou utilisation des informations ou logiciels disponibles sur ce site Web et/ou cette application. Toutes les garanties et déclarations, sur ce site Web et/ou cette application, concernant les produits ou services SKF achetés ou utilisés par vous sont soumises aux conditions générales définies dans le contrat de ces produits ou services. En outre, SKF n'offre aucune garantie quant à l'exactitude et à la fiabilité des informations contenues dans les sites externes et/ou les applications auxquels il est fait référence ou pour lesquels un lien apparaît sur notre site et/ou application, et ne pourrait être tenu responsable quant au contenu créé ou publié par des tiers. Par ailleurs, SKF ne garantit pas que ce site Web et/ou cette application ou les autres sites Web et/ou applications qui y sont liés soient exempts de virus ou d'autres éléments dangereux.

Services tiers

Lors de la visualisation de contenu YouTube via le(s) site(s) Web SKF (c'est-à-dire à l'aide des services API de YouTube), vous acceptez d'être lié par les Conditions générales de YouTube.

Droits d'auteur

Les droits d'auteur et droits de propriété afférents à ce site Web et/ou cette application, ainsi qu'aux informations et logiciels disponibles sur ce site et/ou application restent la propriété de SKF ou de ses concédants de licence. Tous les droits sont réservés. Tous les documents concédés sous licence mentionneront le concédant de licence ayant accordé à SKF le droit d'utiliser les documents. Les informations et logiciels disponibles sur ce site Web et/ou cette application ne peuvent être reproduits, dupliqués, copiés, transférés, distribués, enregistrés, modifiés, téléchargés ou exploités par quelque moyen que ce soit aux fins d'une utilisation commerciale sans l'accord préalable écrit de SKF. Toutefois, le contenu peut être reproduit, enregistré et téléchargé à des fins strictement personnelles sans l'accord préalable écrit de SKF. Ces informations ou logiciels ne peuvent en aucun cas être cédés à des tiers.

Ce site Internet/cette application contient certaines photos utilisées sous licence de Shutterstock, Inc.

Marques de commerce et brevets

Tous les noms commerciaux, marques, logos et sigles apparaissant sur le site Web et/ou l'application sont la propriété de SKF ou de ses concédants de licence, et ne peuvent en aucun cas être utilisés sans l'accord préalable écrit de SKF. Toutes les marques sous licence publiées sur ce site Web et/ou cette application mentionnent le concédant ayant accordé à SKF l'autorisation d'utiliser la marque. L'accès au site Web et/ou à l'application n'accorde à l'utilisateur aucune licence sur les brevets détenus par ou concédés à SKF.

Modifications

SKF se réserve le droit d'intégrer, à tout moment, des modifications ou des ajouts à ce site Web et/ou cette application.