

202-4 3-bras extracteur à plaques de connexion avec griffes d'extraction oscillantes et réversibles, jusqu'à 380 mm capacité de serrage, 300 mm profondeur de serrage



DESCRIPTION

L'extracteur à 3-bras avec griffes d'extraction oscillantes et réversibles est utilisé pour l'extraction centrée de roulements, engrenages et disques dans toutes les tailles courantes pour l'artisanat, l'atelier et l'industrie. Cela permet de retirer tout composant fixé sur un arbre et accessible de l'extérieur. Les griffes d'extraction oscillantes avec profondeur de serrage réglable peuvent être utilisées des deux côtés. Selon l'exécution, la forme des griffes varie. Les 3-bras garantissent une répartition uniforme de la charge, assurant ainsi une prise particulièrement sécurisée sur la pièce à retirer.

DOMAINE D'UTILISATION

Pour l'extraction centrée de roulements, de roues dentées et de disques

BENEFIT

- Bras d'extraction réglables et pivotants à 180° pour une adaptation individuelle de la profondeur de serrage
- Les griffes d'extraction oscillantes offrent de nombreuses possibilités de réglage
- Griffes d'extraction avec des formes de griffes différentes pour un travail flexible
- L'extrémité des griffes avec fente offre un support pour la vis pour un soutien supplémentaire lors de l'extraction
- La conception 3-bras assure une répartition uniforme de la force et permet des forces d'extraction plus importantes.
- Fixation sécurisée de la broche grâce à une pointe de centrage rotative, tant sur les surfaces lisses que sur les centrages (Switch Technology).
- Dispositif anti-dérapant au niveau de la tête de la broche pour un travail en toute sécurité avec une clé
- Sortie de broche pour protéger le filetage

UTILISATION

- Appliquer les griffes d'extraction sur la pièce à extraire de l'extérieur
- Faire pivoter les griffes sous la pièce
- Tirer manuellement la broche pour la fixer
- Mettre en mouvement l'hexagone de serrage à la tête de la broche avec un cliquet ou une clé à fourche jusqu'à ce que la pièce soit délogée

IMAGE DE CANDIDATURE

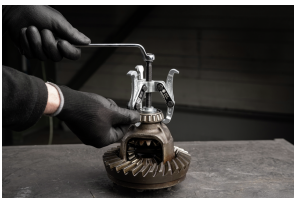


IMAGE DÉTAILLÉE



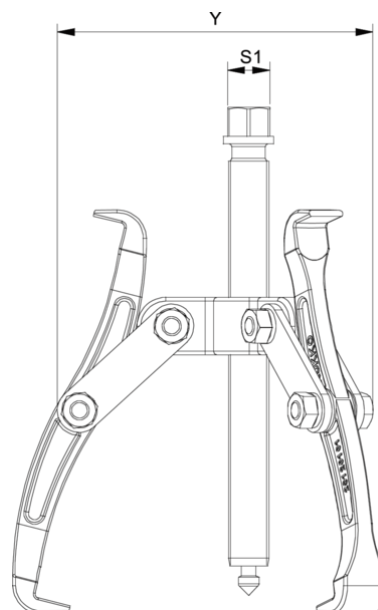
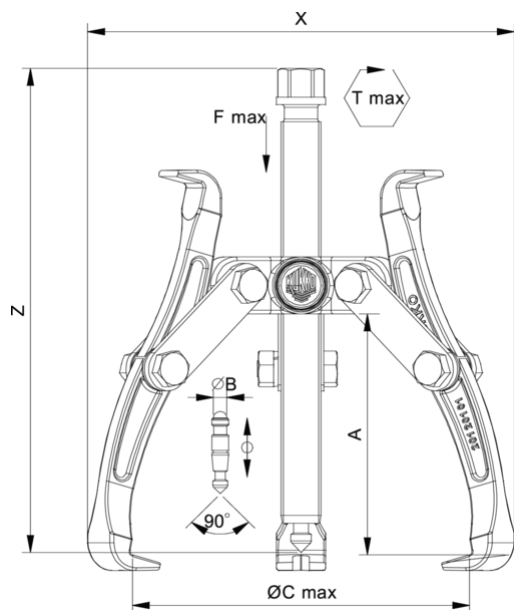
DONNÉES DE BASE

GTIN [EAN]	4021176027413
Pays d'origine	DE
Matériau de la mallette	Acier à outils
Série	202
Poids net [kg]	7,135 kg
Contenu de l'emballage	1 pièce
Loi sur les emballages	PAP 21
Capacité de distribution dans le monde entier	Oui (REACH, RoHS, POP, PROP65, TSCA)

PIÈCES DE RECHANGE

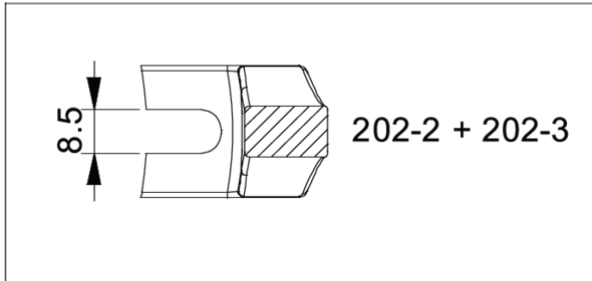
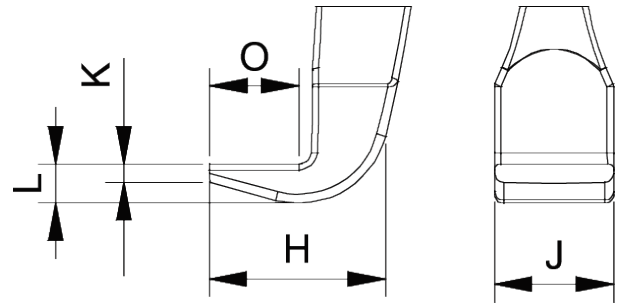
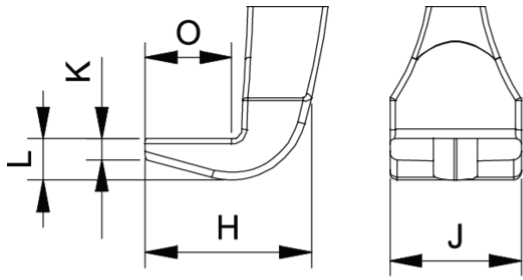
- 202-3-T_Traverse
- 202-4-300-S_3 crochets d'extracteur (jeu)
- 626300_Broche mécanique
- 626300_Broche mécanique

3-bras extracteur à plaques de connexion avec griffes d'extraction oscillantes et réversibles, jusqu'à 380 mm capacité de serrage, 300 mm profondeur de serrage



Abréviation	Attribut	Wert
X	Largeur totale [mm]	418 mm
Y	Profondeur totale [mm]	418 mm
Z	Hauteur totale [mm]	330 mm
A	Profondeur de serrage de l'extraction extérieure [mm]	300 mm
S1	Ouverture de clé hexagonale d'actionnement [mm]	27 mm
Cmin	Envergure de l'extraction extérieure (min.) [mm]	0 mm
Cmax	Portée de l'arrachage extérieur (max.) [mm]	380 mm
K	Épaisseur du pied du crochet à l'extrémité (épaisseur de la griffe K) [mm]	4 mm
J	Largeur de la base du crochet (largeur de la griffe J) [mm]	26 mm
O	Profondeur utile du pied du crochet (profondeur utile de la griffe O) [mm]	21 mm
H	Profondeur totale du pied du crochet (profondeur totale de la griffe H) [mm]	40 mm
L	Épaisseur totale des griffes (L+1mm) (distance entre les griffes et la base) [mm]	20 mm
Emin	Portée Extension intérieure (min.) [mm]	140 mm
Tmax	Couple maxi [Nm]	250 Nm
Fmax	Force de traction maxi [t]	10 t
Fmax	Force de traction maxi [kN]	100 kN

Abréviation	Attribut	Wert
X	Largeur totale [mm]	418 mm
Y	Profondeur totale [mm]	418 mm
Z	Hauteur totale [mm]	330 mm
A	Profondeur de serrage de l'extraction extérieure [mm]	300 mm
S1	Ouverture de clé hexagonale d'actionnement [mm]	27 mm
Cmin	Envergure de l'extraction extérieure (min.) [mm]	0 mm
Cmax	Portée de l'arrachage extérieur (max.) [mm]	380 mm
K	Épaisseur du pied du crochet à l'extrémité (épaisseur de la griffe K) [mm]	4 mm
J	Largeur de la base du crochet (largeur de la griffe J) [mm]	26 mm
O	Profondeur utile du pied du crochet (profondeur utile de la griffe O) [mm]	21 mm
H	Profondeur totale du pied du crochet (profondeur totale de la griffe H) [mm]	40 mm
L	Épaisseur totale des griffes (L+1mm) (distance entre les griffes et la base) [mm]	20 mm
Emin	Portée Extension intérieure (min.) [mm]	140 mm
Tmax	Couple maxi [Nm]	250 Nm
Fmax	Force de traction maxi [t]	10 t
Fmax	Force de traction maxi [kN]	100 kN



Abréviation	Attribut	Wert
X	Largeur totale [mm]	418 mm
Y	Profondeur totale [mm]	418 mm
Z	Hauteur totale [mm]	330 mm
A	Profondeur de serrage de l'extraction extérieure [mm]	300 mm
S1	Ouverture de clé hexagonale d'actionnement [mm]	27 mm
Cmin	Envergure de l'extraction extérieure (min.) [mm]	0 mm
Cmax	Portée de l'arrachage extérieur (max.) [mm]	380 mm
K	Épaisseur du pied du crochet à l'extrémité (épaisseur de la griffe K) [mm]	4 mm
J	Largeur de la base du crochet (largeur de la griffe J) [mm]	26 mm
O	Profondeur utile du pied du crochet (profondeur utile de la griffe O) [mm]	21 mm
H	Profondeur totale du pied du crochet (profondeur totale de la griffe H) [mm]	40 mm
L	Épaisseur totale des griffes (L+1mm) (distance entre les griffes et la base) [mm]	20 mm
Emin	Portée Extension intérieure (min.) [mm]	140 mm
Tmax	Couple maxi [Nm]	250 Nm
Fmax	Force de traction maxi [t]	10 t
Fmax	Force de traction maxi [kN]	100 kN

Abréviation	Attribut	Wert
X	Largeur totale [mm]	418 mm
Y	Profondeur totale [mm]	418 mm
Z	Hauteur totale [mm]	330 mm
A	Profondeur de serrage de l'extraction extérieure [mm]	300 mm
S1	Ouverture de clé hexagonale d'actionnement [mm]	27 mm
Cmin	Envergure de l'extraction extérieure (min.) [mm]	0 mm
Cmax	Portée de l'arrachage extérieur (max.) [mm]	380 mm
K	Épaisseur du pied du crochet à l'extrémité (épaisseur de la griffe K) [mm]	4 mm
J	Largeur de la base du crochet (largeur de la griffe J) [mm]	26 mm
O	Profondeur utile du pied du crochet (profondeur utile de la griffe O) [mm]	21 mm
H	Profondeur totale du pied du crochet (profondeur totale de la griffe H) [mm]	40 mm
L	Épaisseur totale des griffes (L+1mm) (distance entre les griffes et la base) [mm]	20 mm
Emin	Portée Extension intérieure (min.) [mm]	140 mm
Tmax	Couple maxi [Nm]	250 Nm
Fmax	Force de traction maxi [t]	10 t
Fmax	Force de traction maxi [kN]	100 kN