

210-1 Extracteur de séparation 2-bras "Cobra" avec profondeur de serrage réglable, serre-joint latéral, jusqu'à 95 mm capacité de serrage, 170 mm profondeur de serrage



DESCRIPTION

L'extracteur de séparation 2-bras "Cobra" avec une profondeur de serrage réglable et un serre-joint latéral est utilisé pour retirer les roulements, les engrenages et les disques posés à plat de toutes tailles courantes pour l'artisanat, l'atelier et l'industrie. Ainsi, il est possible de détacher toute pièce montée sur un arbre et accessible de l'extérieur. Les griffes d'extraction sont rotatives à 180° et peuvent être utilisées des deux côtés. Un côté possède des griffes d'extraction normales, l'autre côté est équipé de griffes de séparation spéciales. Grâce aux multiples trous dans les griffes d'extraction, différentes profondeurs de serrage peuvent être réglées pour un travail flexible. Le serre-joint latéral augmente la pression de contact des griffes d'extraction de manière significative, empêchant ainsi le glissement de l'extracteur.

DOMAINE D'UTILISATION

Pour l'extraction de paliers, de couronnes dentées et de disques posés à plat

BENEFIT

- Les griffes d'extraction réglables et pivotantes à 180° pour une adaptation individuelle de la profondeur de serrage grâce aux multiples perçages dans les griffes d'extraction.
- Griffes d'extraction avec différentes surfaces d'appui pour un travail flexible
- La serre-joint latérale garantit que les griffes d'extraction sont particulièrement fermement pressées contre la pièce à extraire.
- Double application de force par le haut et le côté garantit une prise à 100%.
- Dispositif anti-dérappant au niveau de la broche pour un travail sécurisé avec une clé
- Sortie de la broche pour protéger le filetage

UTILISATION

- Placer les griffes d'extraction à l'extérieur sur la pièce à extraire
- Faire glisser les griffes-crochet ou les griffes de séparation sous la pièce
- Serrer le serre-joint latéral pour soutenir la stabilité
- Tirer manuellement la broche sur la pression pour la fixation
- Mettre en mouvement l'hexagone de la broche avec une clé à cliquet ou une clé polygonale jusqu'à ce que la pièce se détache

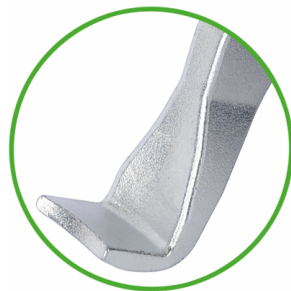
DONNÉES DE BASE

GTIN [EAN]	4021176030383
Pays d'origine	DE
Matériau de la mallette	Acier à outils
Série	210
Poids net [kg]	2,645 kg
Contenu de l'emballage	1 pièce
Loi sur les emballages	PAP 21
Capacité de distribution dans le monde entier	Oui (REACH, RoHS, POP, PROP65, TSCA)

IMAGE DE CANDIDATURE



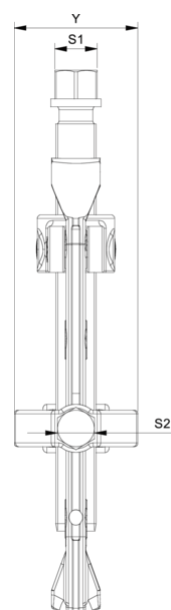
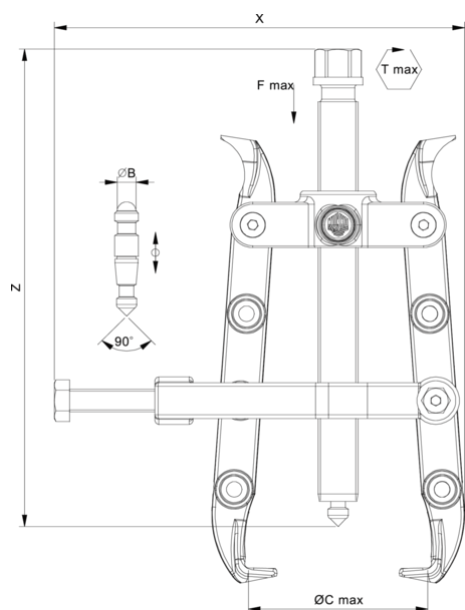
IMAGE DÉTAILLÉE



PIÈCES DE RECHANGE

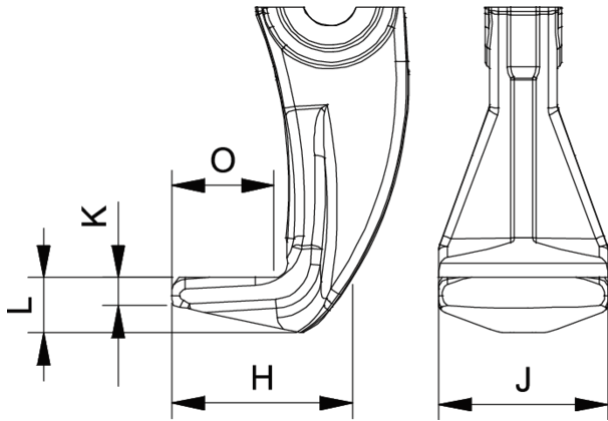
- 204-2-T_Traverse
- 204201_Serre-joint complet
- 210-1-170-P_2 crochets d'extracteur (paire)
- 620260_Pointe de centrage double face
- 621220_Broche de pression mécanique

Extracteur de séparation 2-bras "Cobra" avec profondeur de serrage réglable, serre-joint latéral, jusqu'à 95 mm capacité de serrage, 170 mm profondeur de serrage

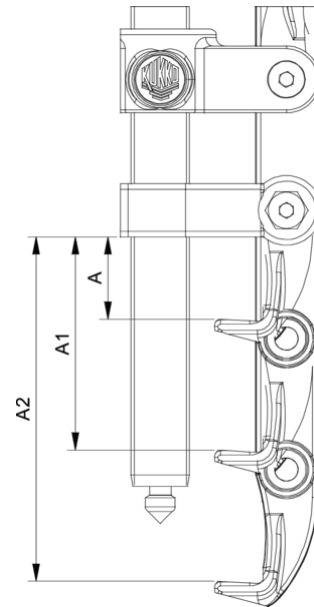


Abréviation	Attribut	Wert
X	Largeur totale [mm]	190 mm
Y	Profondeur totale [mm]	64 mm
Z	Hauteur totale [mm]	245 mm
A	Profondeur de serrage de l'extraction extérieure [mm]	170 mm
S1	Ouverture de clé hexagonale d'actionnement [mm]	22 mm
Cmin	Envergure de l'extraction extérieure (min.) [mm]	20 mm
Cmax	Portée de l'arrachage extérieur (max.) [mm]	95 mm
K	Épaisseur du pied du crochet à l'extrémité (épaisseur de la griffe K) [mm]	2 mm
J	Largeur de la base du crochet (largeur de la griffe J) [mm]	25 mm
O	Profondeur utile du pied du crochet (profondeur utile de la griffe O) [mm]	15 mm
H	Profondeur totale du pied du crochet (profondeur totale de la griffe H) [mm]	25 mm
L	Épaisseur totale des griffes (L+1mm) (distance entre les griffes et la base) [mm]	2 mm
Tmax	Couple maxi [Nm]	100 Nm
Fmax	Force de traction maxi [t]	5 t
Fmax	Force de traction maxi [kN]	50 kN

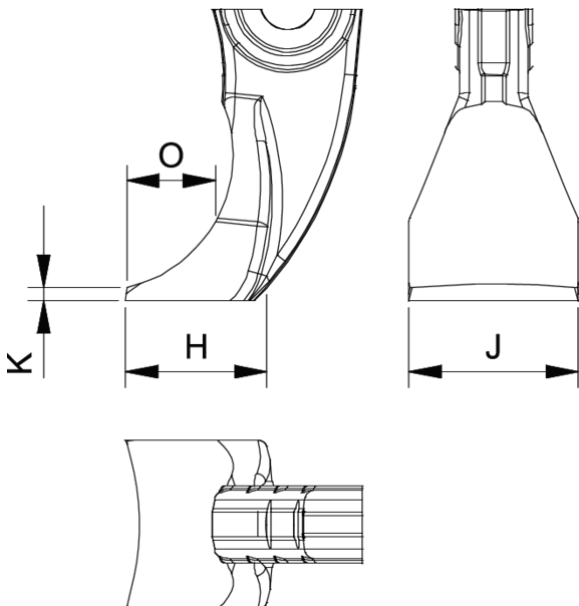
Abréviation	Attribut	Wert
X	Largeur totale [mm]	190 mm
Y	Profondeur totale [mm]	64 mm
Z	Hauteur totale [mm]	245 mm
A	Profondeur de serrage de l'extraction extérieure [mm]	170 mm
S1	Ouverture de clé hexagonale d'actionnement [mm]	22 mm
Cmin	Envergure de l'extraction extérieure (min.) [mm]	20 mm
Cmax	Portée de l'arrachage extérieur (max.) [mm]	95 mm
K	Épaisseur du pied du crochet à l'extrémité (épaisseur de la griffe K) [mm]	2 mm
J	Largeur de la base du crochet (largeur de la griffe J) [mm]	25 mm
O	Profondeur utile du pied du crochet (profondeur utile de la griffe O) [mm]	15 mm
H	Profondeur totale du pied du crochet (profondeur totale de la griffe H) [mm]	25 mm
L	Épaisseur totale des griffes (L+1mm) (distance entre les griffes et la base) [mm]	2 mm
Tmax	Couple maxi [Nm]	100 Nm
Fmax	Force de traction maxi [t]	5 t
Fmax	Force de traction maxi [kN]	50 kN



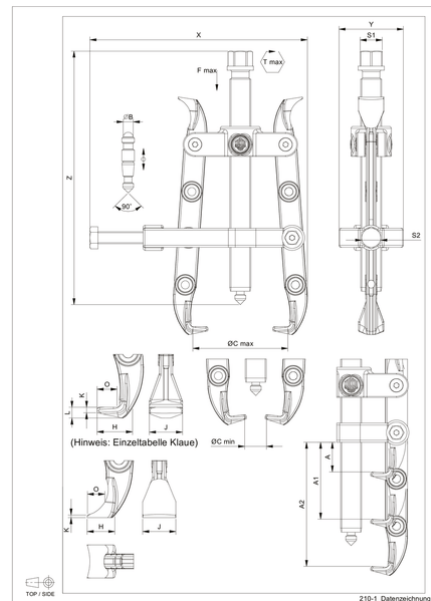
Abréviation	Attribut	Wert
X	Largeur totale [mm]	190 mm
Y	Profondeur totale [mm]	64 mm
Z	Hauteur totale [mm]	245 mm
A	Profondeur de serrage de l'extraction extérieure [mm]	170 mm
S1	Ouverture de clé hexagonale d'actionnement [mm]	22 mm
Cmin	Envergure de l'extraction extérieure (min.) [mm]	20 mm
Cmax	Portée de l'arrachage extérieur (max.) [mm]	95 mm
K	Épaisseur du pied du crochet à l'extrémité (épaisseur de la griffe K) [mm]	2 mm
J	Largeur de la base du crochet (largeur de la griffe J) [mm]	25 mm
O	Profondeur utile du pied du crochet (profondeur utile de la griffe O) [mm]	15 mm
H	Profondeur totale du pied du crochet (profondeur totale de la griffe H) [mm]	25 mm
L	Épaisseur totale des griffes (L+1mm) (distance entre les griffes et la base) [mm]	2 mm
Tmax	Couple maxi [Nm]	100 Nm
Fmax	Force de traction maxi [t]	5 t
Fmax	Force de traction maxi [kN]	50 kN



Abréviation	Attribut	Wert
X	Largeur totale [mm]	190 mm
Y	Profondeur totale [mm]	64 mm
Z	Hauteur totale [mm]	245 mm
A	Profondeur de serrage de l'extraction extérieure [mm]	170 mm
S1	Ouverture de clé hexagonale d'actionnement [mm]	22 mm
Cmin	Envergure de l'extraction extérieure (min.) [mm]	20 mm
Cmax	Portée de l'arrachage extérieur (max.) [mm]	95 mm
K	Épaisseur du pied du crochet à l'extrémité (épaisseur de la griffe K) [mm]	2 mm
J	Largeur de la base du crochet (largeur de la griffe J) [mm]	25 mm
O	Profondeur utile du pied du crochet (profondeur utile de la griffe O) [mm]	15 mm
H	Profondeur totale du pied du crochet (profondeur totale de la griffe H) [mm]	25 mm
L	Épaisseur totale des griffes (L+1mm) (distance entre les griffes et la base) [mm]	2 mm
Tmax	Couple maxi [Nm]	100 Nm
Fmax	Force de traction maxi [t]	5 t
Fmax	Force de traction maxi [kN]	50 kN



Abréviation	Attribut	Wert
X	Largeur totale [mm]	190 mm



Abréviation	Attribut	Wert
X	Largeur totale [mm]	190 mm

Y	Profondeur totale [mm]	64 mm
Z	Hauteur totale [mm]	245 mm
A	Profondeur de serrage de l'extraction extérieure [mm]	170 mm
S1	Ouverture de clé hexagonale d'actionnement [mm]	22 mm
Cmin	Envergure de l'extraction extérieure (min.) [mm]	20 mm
Cmax	Portée de l'arrachage extérieur (max.) [mm]	95 mm
K	Épaisseur du pied du crochet à l'extrémité (épaisseur de la griffe K) [mm]	2 mm
J	Largeur de la base du crochet (largeur de la griffe J) [mm]	25 mm
O	Profondeur utile du pied du crochet (profondeur utile de la griffe O) [mm]	15 mm
H	Profondeur totale du pied du crochet (profondeur totale de la griffe H) [mm]	25 mm
L	Épaisseur totale des griffes (L+1mm) (distance entre les griffes et la base) [mm]	2 mm
Tmax	Couple maxi [Nm]	100 Nm
Fmax	Force de traction maxi [t]	5 t
Fmax	Force de traction maxi [kN]	50 kN

Y	Profondeur totale [mm]	64 mm
Z	Hauteur totale [mm]	245 mm
A	Profondeur de serrage de l'extraction extérieure [mm]	170 mm
S1	Ouverture de clé hexagonale d'actionnement [mm]	22 mm
Cmin	Envergure de l'extraction extérieure (min.) [mm]	20 mm
Cmax	Portée de l'arrachage extérieur (max.) [mm]	95 mm
K	Épaisseur du pied du crochet à l'extrémité (épaisseur de la griffe K) [mm]	2 mm
J	Largeur de la base du crochet (largeur de la griffe J) [mm]	25 mm
O	Profondeur utile du pied du crochet (profondeur utile de la griffe O) [mm]	15 mm
H	Profondeur totale du pied du crochet (profondeur totale de la griffe H) [mm]	25 mm
L	Épaisseur totale des griffes (L+1mm) (distance entre les griffes et la base) [mm]	2 mm
Tmax	Couple maxi [Nm]	100 Nm
Fmax	Force de traction maxi [t]	5 t
Fmax	Force de traction maxi [kN]	50 kN