

NN 3036 K/SPW33



Roulement à rouleaux cylindriques à deux rangées de Super Précision, type NN, avec alésage conique et dispositif de relubrification

Les roulements à rouleaux cylindriques à deux rangées de Super Précision offrent un équilibre unique entre capacité de charge, rigidité et vitesse. Équipés de trois épaulements sur la bague intérieure et sans aucun épaulement sur la bague extérieure, les roulements peuvent supporter un déplacement axial dans les deux sens. La conception séparable simplifie le montage et le démontage, en particulier lorsque les conditions de charge exigent un ajustement serré des deux bagues.

- Capacité de charge radiale très élevée
- Grande rigidité et précision de fonctionnement élevée
- Réduisent le bruit, les vibrations et la génération de chaleur
- Supportent un déplacement axial dans les deux sens
- Dispositif de relubrification

Overview

Dimensions

Diamètre d'alésage	180 mm
Diamètre extérieur	280 mm
Largeur	74 mm

Performance

Charge dynamique de base	561 kN
Charge statique de base	1 000 kN
Vitesse réalisable pour une lubrification à la graisse	3 000 r/min
Vitesse réalisable pour la lubrification air-huile	3 400 r/min

Propriétés

Pièce du roulement	Roulement complet
Nombre de lignes	2
Type d'alésage	Conique 1:12
Cage	Métal usiné
Conception	NN
Nombre d'épaulements, bague extérieure	0
Nombre d'épaulements, bague intérieure	3
Épaulement libre	Aucun
Jeu radial interne	C1

Classe de tolérance	Classe SP (SP)
Matériau, roulement	Acier pour roulement
Revêtement	Sans
Étanchéité	Sans
Lubrifiant	Aucun
Fonction de relubrification	Rainure annulaire et trous de lubrification

Spécifications techniques

Bore type

Tapered 1:12

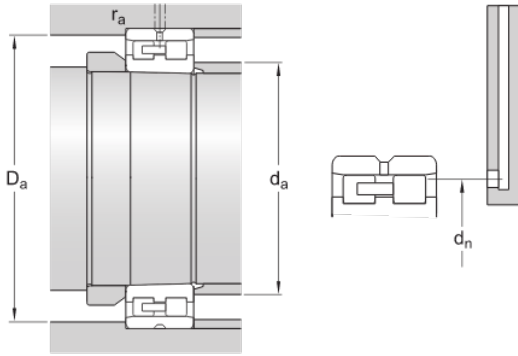


Dimensions

d	180 mm	Bore diameter
D	280 mm	Outside diameter
B	74 mm	Width
d_1	218.2 mm	Shoulder diameter inner ring (NN design)
E	255 mm	Raceway diameter outer ring (NN design)
b	11.45 mm	Width annular lubrication groove at outer ring
K	6 mm	Diameter lubrication hole (outer ring)
$r_{1,2}$	min. 2.1 mm	Chamfer dimension outer ring
$r_{3,4}$	min. 1.1 mm	Chamfer dimension inner ring (bearing with tapered bore)
s	max. 3 mm	Permissible axial displacement from the normal position of one bearing ring relative to the other (all)

Abutment dimensions

d_a	min. 191 mm	Abutment diameter shaft
D_i	min. 257 mm	Abutment diameter housing
D_i	max. 269	Abutment diameter housing



mm	
r_a max. 2 mm	Fillet radius
d_r 248.9 mm	Oil nozzle position (not for variants with TNHA cage)

Calculation data

Basic dynamic load rating	C	561 kN
Basic static load rating	C_0	1 000 kN
Fatigue load limit	P_u	102 kN
Attainable speed for grease lubrication		3 000 r/min
Attainable speed for oil-air lubrication		3 400 r/min
Reference grease quantity	G_{ref}	138 cm
Static radial stiffness (guideline value)		3 970 N/ μ m

Mass

Mass bearing	16.1 kg
--------------	---------

Conditions générales

En accédant et en utilisant le site Web et/ou l'application qui appartient et est publié par AB SKF (publ.) (556007-3495 -Göteborg) (« SKF »), vous adhérez sans réserve aux conditions générales suivantes :

Exclusion de garantie et limitation de la responsabilité

Bien que le plus grand soin ait été apporté afin de garantir l'exactitude des informations contenues sur ce site Web et/ou cette application, SKF fournit ces informations « EN L'ÉTAT » et NE DONNE AUCUNE GARANTIE EXPRESSE OU IMPLICITE, NOTAMMENT L'ADÉQUATION À UN USAGE SPÉCIFIQUE NI DU CARACTÈRE COMMERCIALISABLE EN L'ÉTAT. Vous reconnaissez utiliser ce site Web et/ou cette application à vos seuls risques, assumez l'entière responsabilité de tous les frais associés à l'utilisation de ce site Web et/ou cette application, et acceptez que SKF ne peut en aucun cas être tenu pour responsable d'un quelconque dommage direct, indirect ou consécutif découlant de votre accès, consultation ou utilisation des informations ou logiciels disponibles sur ce site Web et/ou cette application. Toutes les garanties et déclarations, sur ce site Web et/ou cette application, concernant les produits ou services SKF achetés ou utilisés par vous sont soumises aux conditions générales définies dans le contrat de ces produits ou services. En outre, SKF n'offre aucune garantie quant à l'exactitude et à la fiabilité des informations contenues dans les sites externes et/ou les applications auxquels il est fait référence ou pour lesquels un lien apparaît sur notre site et/ou application, et ne pourrait être tenu responsable quant au contenu créé ou publié par des tiers. Par ailleurs, SKF ne garantit pas que ce site Web et/ou cette application ou les autres sites Web et/ou applications qui y sont liés soient exempts de virus ou d'autres éléments dangereux.

Services tiers

Lors de la visualisation de contenu YouTube via le(s) site(s) Web SKF (c'est-à-dire à l'aide des services API de YouTube), vous acceptez d'être lié par les Conditions générales de YouTube.

Droits d'auteur

Les droits d'auteur et droits de propriété afférents à ce site Web et/ou cette application, ainsi qu'aux informations et logiciels disponibles sur ce site et/ou application restent la propriété de SKF ou de ses concédants de licence. Tous les droits sont réservés. Tous les documents concédés sous licence mentionneront le concédant de licence ayant accordé à SKF le droit d'utiliser les documents. Les informations et logiciels disponibles sur ce site Web et/ou cette application ne peuvent être reproduits, dupliqués, copiés, transférés, distribués, enregistrés, modifiés, téléchargés ou exploités par quelque moyen que ce soit aux fins d'une utilisation commerciale sans l'accord préalable écrit de SKF. Toutefois, le contenu peut être reproduit, enregistré et téléchargé à des fins strictement personnelles sans l'accord préalable écrit de SKF. Ces informations ou logiciels ne peuvent en aucun cas être cédés à des tiers.

Ce site Internet/cette application contient certaines photos utilisées sous licence de Shutterstock, Inc.

Marques de commerce et brevets

Tous les noms commerciaux, marques, logos et sigles apparaissant sur le site Web et/ou l'application sont la propriété de SKF ou de ses concédants de licence, et ne peuvent en aucun cas être utilisés sans l'accord préalable écrit de SKF. Toutes les marques sous licence publiées sur ce site Web et/ou cette application mentionnent le concédant ayant accordé à SKF l'autorisation d'utiliser la marque. L'accès au site Web et/ou à l'application n'accorde à l'utilisateur aucune licence sur les brevets détenus par ou concédés à SKF.

Modifications

SKF se réserve le droit d'intégrer, à tout moment, des modifications ou des ajouts à ce site Web et/ou cette application.