

# 6214-ZNR



## Groefkogellager met borgring en geïntegreerde afdichting

Eenrijig groefkogellager met borgringgroef en afdichtingen of beschermplaatjes aan een of beide zijden zijn bijzonder veelzijdig inzetbaar, ze hebben een lage wrijving en zijn geoptimaliseerd voor een laag geluidsniveau en lage vibratie, waardoor ze ook voor hoge toerentallen geschikt zijn. Ze zijn geschikt voor radiale en axiale belastingen in beide richtingen, zijn eenvoudig te monteren en vereisen minder onderhoud dan andere lagertypen. De borgring, die in een groef in de buitenste ring zit, vergemakkelijkt de axiale plaatsing van de lagers in hun huizen. De geïntegreerde afdichting kan de levensduur van de lagers aanzienlijk verlengen, omdat hierdoor het smeermiddel in de lagers en verontreinigingen buiten gehouden worden.

- Borgring voor axiale opsluiting in het lagerhuis
- Geïntegreerde afdichting verlengt de levensduur van de lagers
- Typische voordelen van eenrijige groefkogellagers

## Overview

### Afmetingen

Boring	70 mm
Buitendiameter	125 mm
Breedte	24 mm

### Prestaties

Dynamisch draaggetal	63.7 kN
Statisch draaggetal	45 kN
Referentietoerental	11 000 r/min
Grenstoerental	7 000 r/min
SKF prestatieklasse	SKF Explorer

### Eigenschappen

Vulopeningen	Zonder
Aantal rijen	1
Positiekenmerk, lagerbuitenring	Borgring (gemonteerd)
Type boring	Cilindrisch
Kooi	Plaatmetaal
Gepaarde opstelling	Nee
Radiale speling	CN
Tolerantieklasse	Normaal
Materiaal, lager	Lagerstaal
Coating	Zonder
	Beschermplaatje

Afdichtingen	aan één kant
Type afdichting	Niet-slepende
Smeermiddel	Geen
Nasmeer kenmerk	Zonder

# Technische specificatie

SKF prestatieklasse

SKF Explorer

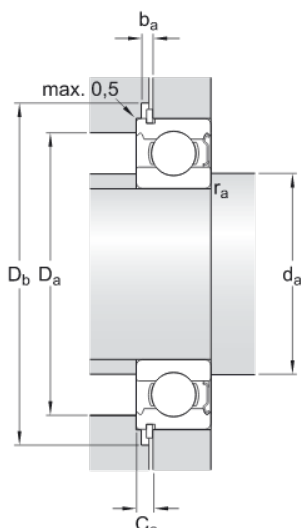


## Afmetingen

d	70 mm	Boring
D	125 mm	Buitendiameter
B	24 mm	Breedte
$d_1$	$\approx 87.05$ mm	Diameter schouder
$D_2$	$\approx 111$ mm	Uitsparingsdiameter
$D_3$	120.22 mm	Diameter borgringgroef
$D_4$	134.7 mm	Buitendiameter borgring
b	3.1 mm	Breedte borgringgroef
C	4.06 mm	Afstand van zijvlak buitenring tot borgringgroef
f	2.82 mm	Breedte borgring
$r_0$	max. 0.6 mm	Onderste radius van borgringgroef
$r_{1,2}$	min. 1.5 mm	Afmeting afschuining

## Inbouwmaten

$d_a$	min. 79 mm	Diameter aanlegvlak as
$d_a$	max. 87 mm	Diameter aanlegvlak as
$D_a$	max. 116 mm	Diameter aanlegvlak lagerhuis
$D_b$	min. 136 mm	Diameter borgring-uitsparing in lagerhuis
$b_a$	min. 3.5	Breedte borgring-uitsparing in het huis



	mm	
$C_a$	max. 6.88 mm	Afstand van zijvlak buitenring tot achtervlak borgring
$r_a$	max. 1.5 mm	Afrondingsstraal as of lagerhuis

## Berekeningsgegevens

Dynamisch draaggetal	C	63.7 kN
Statisch draaggetal	$C_0$	45 kN
Vermoeiingsbelastinggrens	$P_u$	1.9 kN
Referentietoerental		11 000 r/min
Grenstoerental		7 000 r/min
Minimale belastingfactor	$k_r$	0.025
Berekeningsfactor	$f_0$	14.7

## Gewicht

Gewicht lager	1.15 kg
---------------	---------

## Meegeleverde producten

Borgring	SP 125
----------	--------

## Tolerantieklasse

Maattoleranties	P6
Radiale slingering	Normal

# Voorwaarden en condities

Door het bezoeken en gebruiken van deze website / app in eigendom van en gepubliceerd door AB SKF (publ.) (556007-3495 · Göteborg) ("SKF") gaat u akkoord met de volgende voorwaarden:

## Garantiedisclaimer en beperking van aansprakelijkheid

Er is veel zorg besteed aan de juistheid van de informatie op deze website/app. SKF biedt deze informatie aan "ALS IS" en WIJST HIERBIJ ALLE GARANTIES AF, ZOWEL EXPLICIET ALS IMPLICIET, INCLUSIEF, MAAR NIET BEPERKT TOT, IMPLICIETE GARANTIES VOOR VERKOOPBAARHEID EN GESCHIKTHEID VOOR EEN BEPAALD DOEL. U erkent dat u deze website op eigen risico gebruikt, dat u de volledige verantwoordelijkheid voor alle kosten die samenhangen met het gebruik van deze website/app draagt, en dat SKF niet aansprakelijk is voor enige directe, incidentele, gevolg- of indirecte schade, van welke vorm dan ook, die voortvloeit uit uw toegang tot, of het gebruik van de informatie of software beschikbaar gesteld op deze website/app. Alle garanties en verklaringen in deze website/app met betrekking tot SKF-producten of -diensten die u koopt of waar u gebruik van maakt, zullen worden onderworpen aan de voorwaarden die in het contract voor een dergelijk product of dienst werden overeengekomen. Verder, wanneer op onze website/app naar niet-SKF-websites wordt verwezen of wanneer een hyperlink verschijnt, geeft SKF geen garanties met betrekking tot de juistheid of betrouwbaarheid van de informatie op deze websites/apps en aanvaardt het geen aansprakelijkheid voor materiaal dat is gemaakt of gepubliceerd door derden op deze websites/apps. Bovendien garandeert SKF niet dat deze website/app of andere gelinkte websites/apps vrij zijn van virussen of andere schadelijke elementen.

## Diensten van derden

Wanneer u YouTube content bekijkt via de SKF website(s) (d.w.z. met behulp van YouTube API Services), gaat u ermee akkoord gebonden te zijn aan de Servicevoorwaarden van YouTube.

## Auteursrecht

Auteursrecht op deze website/app en auteursrecht op de informatie en de software die beschikbaar is op deze website/app berust bij SKF of haar licentiegevers. Alle rechten voorbehouden. De licentiegever die SKF het recht heeft verleend om materiaal onder licentie te gebruiken zal steeds vermeld worden. De informatie en software die ter beschikking worden gesteld op deze website/app, mogen niet worden gereproduceerd, gedupliceerd, gekopieerd, overgedragen, gedistribueerd, opgeslagen, bewerkt, gedownload of anderszins worden geëxploiteerd voor commerciële doeleinden zonder de voorafgaande schriftelijke toestemming van SKF. Deze kan echter gereproduceerd, opgeslagen en gedownload worden voor particulier gebruik, zonder voorafgaande schriftelijke toestemming van SKF. In geen geval mag deze informatie of software worden verstrekt aan derden.

Deze website/app bevat bepaalde afbeeldingen die vallen onder de licentie van Shutterstock, Inc.

## Handelsmerken en octrooien

Alle handelsmerken, merknamen, en bedrijfslogo's weergegeven op de website/app zijn eigendom van SKF of haar licentiegevers, en mogen niet worden gebruikt, op welke wijze dan ook, zonder voorafgaande schriftelijke toestemming van SKF. Alle handelsmerken onder licentie die gepubliceerd zijn op deze website/app vermelden de licentiegever die SKF het recht heeft verleend om het handelsmerk te gebruiken. De toegang tot deze website/app kent de gebruiker geen enkele licentie onder geen enkel patent toe dat eigendom is van, of onder licentie is bij, SKF.

## Aanpassingen

SKF behoudt zich het recht voor om te allen tijde wijzigingen of aanvullingen op deze website/app aan te brengen.