

PURETECH

PVR160x40-Ø20

EAN 4031582321296

Corps de roue polypropylène, Bandage: caoutchouc semi-élastique noir, roulements rouleaux

TENTE

BETTER MOBILITY. BETTER LIFE.

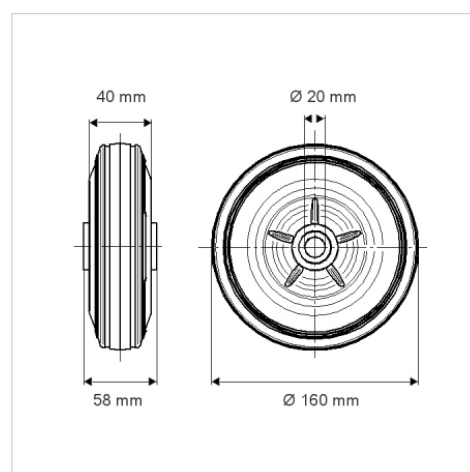


Picture may differ from original product

Fiche technique

| | |
|------------------------------|----------------|
| Diamètre de roue | 160 mm |
| Largeur de bandage | 40 mm |
| Alésage - Ø | 20 mm |
| Longueur de moyeu | 58 mm |
| Résistance à la température | - 20 / + 60 °C |
| Norme | EN 12532 |
| Poids | 0.842 kg |
| Dureté du bandage | Shore A 85 |
| Capacité de charge dynamique | 135 kg |
| Capacité de charge statique | 270 kg |

Dimensions



Propriétés

| | |
|--------------------------|-----------|
| Résistance au roulement | ● ● ● ○ ○ |
| Bruit du mouvement | ● ● ● ○ ○ |
| Usure | ● ● ○ ○ ○ |
| Résistance à l'oxydation | ● ● ● ○ ○ |