



C 2212 VCARB volrollig lager

CARB volrollig lager

CARB rollagers zijn uniek: ze compenseren niet alleen scheefstelling zonder hogere spanningen, maar zorgen ook voor wrijvingsloze axiale beweging binnen het losse lager in de zich instellende lageropstellingen. Dit volrollig lager, dat geschikt is voor lagere toerentallen, heeft zoveel mogelijk rollen, waardoor het het hoogst mogelijke draagvermogen heeft.

- Vangt foutieve uitlijning en axiale verplaatsing binnen het lager op
- Zeer hoog radiaal draagvermogen
- Zorgt voor wrijvingsloze axiale beweging
- Lange levensduur van het lagersysteem

Overview

Afmetingen

| | |
|----------------|--------|
| Boring | 60 mm |
| Buitendiameter | 110 mm |
| Breedte | 28 mm |

Prestaties

| | |
|----------------------|--------------|
| Dynamisch draaggetal | 166 kN |
| Statisch draaggetal | 190 kN |
| Grenstoerental | 2 800 r/min |
| SKF prestatieklasse | SKF Explorer |

Eigenschappen

| | |
|---------------------------------|------------------------|
| Aantal rijen | 1 |
| Positiekenmerk, lagerbuitenring | Zonder |
| Type boring | Cilindrisch |
| Kooi | Geen (volrollig lager) |
| Radiale speling | CN |
| Tolerantieklasse | Normaal |
| Afdichtingen | Zonder |
| Smeermiddel | Geen |
| Nasmeer kenmerk | Zonder |

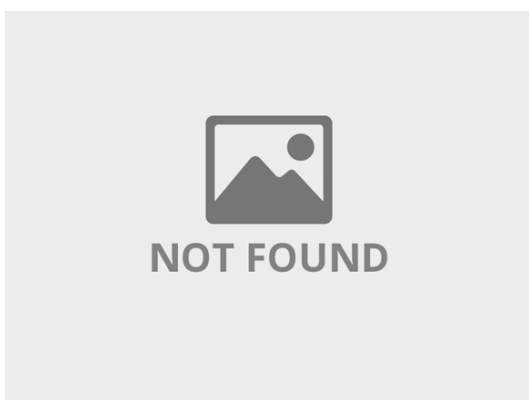
Technische specificatie

SKF prestatieklasse

SKF Explorer

Type boring

Cilindrisch

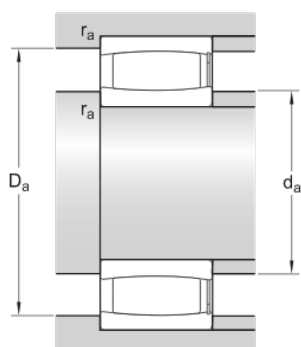


Afmetingen

| | | |
|-----------|-------------------|---|
| d | 60 mm | Boring |
| D | 110 mm | Buitendiameter |
| B | 28 mm | Breedte |
| d_2 | ≈ 77.1 mm | Diameter asborst binnenring |
| D_1 | ≈ 97.9 mm | Diameter schouder of uitsparing van de buitenring |
| s_1 | max. 8.5 mm | Toelaatbare axiale verplaatsing |
| s_2 | max. 5.3 mm | Toelaatbare axiale verplaatsing |
| $r_{1,2}$ | min. 1.5 mm | Afmeting afschuining |

Inbouwmaten

| | | |
|-------|-------------|------------------------|
| d_a | min. 69 mm | Diameter aanlegvlak as |
| d_a | max. 91 mm | Diameter aanlegvlak as |
| D_a | max. 101 mm | Diameter huisschouder |
| r_a | max. 1.5 mm | Afrondingsstraal |



Berekeningsgegevens

| | | |
|---------------------------|----------------|-------------|
| Dynamisch draaggetal | C | 166 kN |
| Statisch draaggetal | C ₀ | 190 kN |
| Vermoeiingsbelastinggrens | P _u | 22.4 kN |
| Grenstoerental | | 2 800 r/min |
| Scheefstellingsfactor | k ₁ | 0.1 |
| Spelingsfactor | k ₂ | 0.123 |

Gewicht

| | | |
|---------|--|---------|
| Gewicht | | 1.15 kg |
|---------|--|---------|

Voorwaarden en condities

Door het bezoeken en gebruiken van deze website / app in eigendom van en gepubliceerd door AB SKF (publ.) (556007-3495 · Göteborg) ("SKF") gaat u akkoord met de volgende voorwaarden:

Garantiedisclaimer en beperking van aansprakelijkheid

Er is veel zorg besteed aan de juistheid van de informatie op deze website/app. SKF biedt deze informatie aan "ALS IS" en WIJST HIERBIJ ALLE GARANTIES AF, ZOWEL EXPLICIET ALS IMPLICIET, INCLUSIEF, MAAR NIET BEPERKT TOT, IMPLICIETE GARANTIES VOOR VERKOOPBAARHEID EN GESCHIKTHEID VOOR EEN BEPAALD DOEL. U erkent dat u deze website op eigen risico gebruikt, dat u de volledige verantwoordelijkheid voor alle kosten die samenhangen met het gebruik van deze website/app draagt, en dat SKF niet aansprakelijk is voor enige directe, incidentele, gevolg- of indirecte schade, van welke vorm dan ook, die voortvloeit uit uw toegang tot, of het gebruik van de informatie of software beschikbaar gesteld op deze website/app. Alle garanties en verklaringen in deze website/app met betrekking tot SKF-producten of -diensten die u koopt of waar u gebruik van maakt, zullen worden onderworpen aan de voorwaarden die in het contract voor een dergelijk product of dienst werden overeengekomen. Verder, wanneer op onze website/app naar niet-SKF-websites wordt verwezen of wanneer een hyperlink verschijnt, geeft SKF geen garanties met betrekking tot de juistheid of betrouwbaarheid van de informatie op deze websites/apps en aanvaardt het geen aansprakelijkheid voor materiaal dat is gemaakt of gepubliceerd door derden op deze websites/apps. Bovendien garandeert SKF niet dat deze website/app of andere gelinkte websites/apps vrij zijn van virussen of andere schadelijke elementen.

Diensten van derden

Wanneer u YouTube content bekijkt via de SKF website(s) (d.w.z. met behulp van YouTube API Services), gaat u ermee akkoord gebonden te zijn aan de Servicevoorwaarden van YouTube.

Auteursrecht

Auteursrecht op deze website/app en auteursrecht op de informatie en de software die beschikbaar is op deze website/app berust bij SKF of haar licentiegevers. Alle rechten voorbehouden. De licentiegever die SKF het recht heeft verleend om materiaal onder licentie te gebruiken zal steeds vermeld worden. De informatie en software die ter beschikking worden gesteld op deze website/app, mogen niet worden gereproduceerd, gedupliceerd, gekopieerd, overgedragen, gedistribueerd, opgeslagen, bewerkt, gedownload of anderszins worden geëxploiteerd voor commerciële doeleinden zonder de voorafgaande schriftelijke toestemming van SKF. Deze kan echter gereproduceerd, opgeslagen en gedownload worden voor particulier gebruik, zonder voorafgaande schriftelijke toestemming van SKF. In geen geval mag deze informatie of software worden verstrekt aan derden.

Deze website/app bevat bepaalde afbeeldingen die vallen onder de licentie van Shutterstock, Inc.

Handelsmerken en octrooien

Alle handelsmerken, merknamen, en bedrijfslogo's weergegeven op de website/app zijn eigendom van SKF of haar licentiegevers, en mogen niet worden gebruikt, op welke wijze dan ook, zonder voorafgaande schriftelijke toestemming van SKF. Alle handelsmerken onder licentie die gepubliceerd zijn op deze website/app vermelden de licentiegever die SKF het recht heeft verleend om het handelsmerk te gebruiken. De toegang tot deze website/app kent de gebruiker geen enkele licentie onder geen enkel patent toe dat eigendom is van, of onder licentie is bij, SKF.

Aanpassingen

SKF behoudt zich het recht voor om te allen tijde wijzigingen of aanvullingen op deze website/app aan te brengen.