

ALPHA

3477IEP125P63

EAN 4031582399165

Roulette pivotante à blocage total suiveur, Chape en acier embouti, Finition zinguée, Pivot sur double chemin de billes, Axe de roue boulonné, Joint de protection du pivot, Fixation à platine. Corps de roue aluminium, Bandage caoutchouc élastique, vulcanisé, roulements à billes de précision

TENTE

BETTER MOBILITY. BETTER LIFE.



Picture may differ from original product

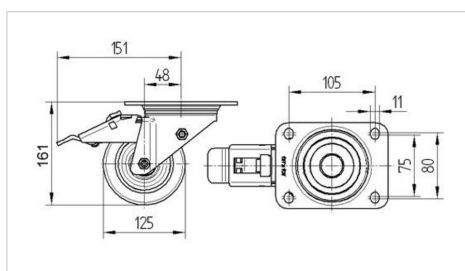
Fiche technique

Diamètre de roue	125 mm
Largeur de bandage	50 mm
Dimension de platine	137 x 105 mm
Distance entre axe	105 x 80/75 mm
Diamètre des trous	11 mm
Déport	45 mm
Hauteur	161 mm
Résistance à la température	- 20 / + 60 °C
Norme	EN 12532
Poids	2.582 kg
Dureté du bandage	Shore A 92
Capacité de charge dynamique	300 kg
Capacité de charge statique	600 kg

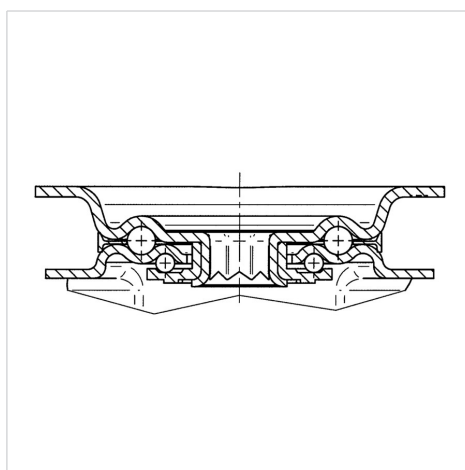
Propriétés

Résistance au roulement	● ● ● ○ ○
Bruit du mouvement	● ● ● ○ ○
Usure	● ● ● ● ○
Résistance à l'oxydation	● ● ● ○ ○

Dimensions



Structure & Mounting



ALPHA

3477IEP125P63

EAN 4031582399165



BETTER MOBILITY. BETTER LIFE.

Structure & Mounting

