



NJ 207 ECJ Eenrijig cilindertager,

NJ-ontwerp

Eenrijig cilinderlager, NJ-ontwerp

Eenrijige cilinderlagers zijn ontworpen voor hoge radiale belastingen in combinatie met hoge toerentallen. Met twee geïntegreerde flenzen op de buitenring en een op de binnenring kunnen NJ-lagers axiale verplaatsing in een richting opvangen. Een belangrijk kenmerk is het deelbare ontwerp, dat de montage vergemakkelijkt en het mogelijk maakt de lagercomponenten uit te wisselen.

- Hoog radiaal draagvermogen
- Lage wrijving
- Lange levensduur
- Axiale opsluiting van de as in één richting
- Deelbaar ontwerp

Overview

Afmetingen

Boring	35 mm
Buitendiameter	72 mm
Breedte	17 mm

Prestaties

Dynamisch draaggetal	56 kN
Statisch draaggetal	48 kN
Referentietoerental	11 000 r/min
Grenstoerental	12 000 r/min
SKF prestatieklasse	SKF Explorer

Eigenschappen

Lageronderdeel	Compleet lager
Axiale verplaatsing mogelijk	In één richting
Aantal rijen	1
Positiekenmerk, lagerbuitenring	Geen
Type boring	Cilindrisch
Kooi	Plaatmetaal
Aantal flenzen, buitenring	2
Aantal flenzen, binnenring	1
Losse flens	Geen
Radiale speling	CN
Tolerantieklasse	Normaal
Coating	Zonder
Afdichtingen	Zonder

Smeermiddel

Geen

Nasmeer kenmerk

Zonder

Technische specificatie

SKF prestatieklasse

SKF Explorer

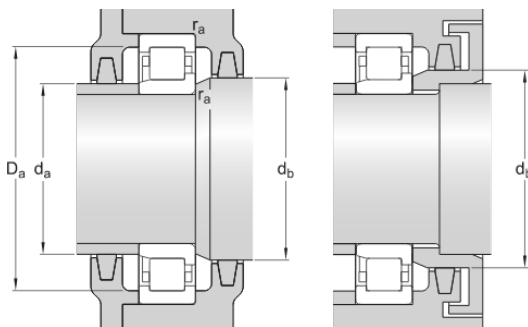


Afmetingen

d	35 mm	Boring
D	72 mm	Buitendiameter
B	17 mm	Breedte
d_1	≈ 48.1 mm	Diameter asborst binnenring
D_1	≈ 60.33 mm	Diameter schouder buitenring
F	44 mm	Diameter loopbaan binnenring
$r_{1,2}$	min. 1.1 mm	Afmeting afschuining
$r_{3,4}$	min. 0.6 mm	Afmeting afschuining
s	max. 1.3 mm	Toelaatbare axiale verplaatsing

Inbouwmaten

d_a	min. 41.8 mm	Diameter van afstandsbus
d_a	max. 42.2 mm	Diameter van afstandsbus
d_b	min. 50 mm	Diameter aanlegvlak as
D_a	max. 65.1 mm	Diameter aanlegvlak lagerhuis
r_a	max. 1 mm	Afrondingsstraal



Berekeningsgegevens

Dynamisch draaggetal	C	56 kN
Statisch draaggetal	C_0	48 kN

Vermoeiingsbelastinggrens	P_u	6.1 kN
Referentietoerental		11 000 r/min
Grenstoerental		12 000 r/min
Minimale belastingfactor	k_r	0.15
Grenswaarde	e	0.2
Berekeningsfactor	Y	0.6

Gewicht

Gewicht	0.31 kg
---------	---------

Bijbehorende producten

Hoekring	HJ 207 EC
----------	-----------

Voorwaarden en condities

Door het bezoeken en gebruiken van deze website / app in eigendom van en gepubliceerd door AB SKF (publ.) (556007-3495 · Göteborg) ("SKF") gaat u akkoord met de volgende voorwaarden:

Garantiedisclaimer en beperking van aansprakelijkheid

Er is veel zorg besteed aan de juistheid van de informatie op deze website/app. SKF biedt deze informatie aan "ALS IS" en WIJST HIERBIJ ALLE GARANTIES AF, ZOWEL EXPLICIET ALS IMPLICIET, INCLUSIEF, MAAR NIET BEPERKT TOT, IMPLICIETE GARANTIES VOOR VERKOOPBAARHEID EN GESCHIKTHEID VOOR EEN BEPAALD DOEL. U erkent dat u deze website op eigen risico gebruikt, dat u de volledige verantwoordelijkheid voor alle kosten die samenhangen met het gebruik van deze website/app draagt, en dat SKF niet aansprakelijk is voor enige directe, incidentele, gevolg- of indirecte schade, van welke vorm dan ook, die voortvloeit uit uw toegang tot, of het gebruik van de informatie of software beschikbaar gesteld op deze website/app. Alle garanties en verklaringen in deze website/app met betrekking tot SKF-producten of -diensten die u koopt of waar u gebruik van maakt, zullen worden onderworpen aan de voorwaarden die in het contract voor een dergelijk product of dienst werden overeengekomen. Verder, wanneer op onze website/app naar niet-SKF-websites wordt verwezen of wanneer een hyperlink verschijnt, geeft SKF geen garanties met betrekking tot de juistheid of betrouwbaarheid van de informatie op deze websites/apps en aanvaardt het geen aansprakelijkheid voor materiaal dat is gemaakt of gepubliceerd door derden op deze websites/apps. Bovendien garandeert SKF niet dat deze website/app of andere gelinkte websites/apps vrij zijn van virussen of andere schadelijke elementen.

Diensten van derden

Wanneer u YouTube content bekijkt via de SKF website(s) (d.w.z. met behulp van YouTube API Services), gaat u ermee akkoord gebonden te zijn aan de Servicevoorwaarden van YouTube.

Auteursrecht

Auteursrecht op deze website/app en auteursrecht op de informatie en de software die beschikbaar is op deze website/app berust bij SKF of haar licentiegevers. Alle rechten voorbehouden. De licentiegever die SKF het recht heeft verleend om materiaal onder licentie te gebruiken zal steeds vermeld worden. De informatie en software die ter beschikking worden gesteld op deze website/app, mogen niet worden gereproduceerd, gedupliceerd, gekopieerd, overgedragen, gedistribueerd, opgeslagen, bewerkt, gedownload of anderszins worden geëxploiteerd voor commerciële doeleinden zonder de voorafgaande schriftelijke toestemming van SKF. Deze kan echter gereproduceerd, opgeslagen en gedownload worden voor particulier gebruik, zonder voorafgaande schriftelijke toestemming van SKF. In geen geval mag deze informatie of software worden verstrekt aan derden.

Deze website/app bevat bepaalde afbeeldingen die vallen onder de licentie van Shutterstock, Inc.

Handelsmerken en octrooien

Alle handelsmerken, merknamen, en bedrijfslogo's weergegeven op de website/app zijn eigendom van SKF of haar licentiegevers, en mogen niet worden gebruikt, op welke wijze dan ook, zonder voorafgaande schriftelijke toestemming van SKF. Alle handelsmerken onder licentie die gepubliceerd zijn op deze website/app vermelden de licentiegever die SKF het recht heeft verleend om het handelsmerk te gebruiken. De toegang tot deze website/app kent de gebruiker geen enkele licentie onder geen enkel patent toe dat eigendom is van, of onder licentie is bij, SKF.

Aanpassingen

SKF behoudt zich het recht voor om te allen tijde wijzigingen of aanvullingen op deze website/app aan te brengen.