

# 15-4 Dispositif de séparation avec diamètre de séparation 30 mm - 200 mm, 65 mm profondeur utilisable de la lame (filetage de montage G5/8)



## IMAGE DE CANDIDATURE



## DESCRIPTION

Les dispositifs de séparation de la série 15 sont utilisés conjointement avec les extracteurs de la série 18 pour extraire des roulements à billes, des roulements à rouleaux, des bagues intérieures et d'autres pièces en contact plat dans les métiers, l'industrie et les ateliers, lorsqu'il n'y a pas suffisamment d'espace pour les crochets d'extracteur. Le processus d'extraction par séparation est capable de séparer délicatement ces pièces avant qu'elles puissent être extraites de l'extérieur.

## DOMAINE D'UTILISATION

En commun avec les extracteurs de la série 18 pour l'extraction de roulements à billes, de roulements à rouleaux, de bagues intérieures et d'autres pièces posées à plat

## BENEFIT

- Les bords tranchants permettent une extraction, là où d'autres types d'extracteurs sont inapplicables.
- Grâce au vissage du dispositif de séparation et de l'extracteur, la plus haute stabilité lors de l'extraction est garantie
- Lorsqu'on visse les mâchoires de séparation dans l'extracteur dans le sens inverse, la surface de contact est agrandie et l'extraction est plus douce.

## UTILISATION

- Appuyer les couteaux de séparation tranchants du dispositif de séparation derrière la pièce
- Serrer les mâchoires de séparation à l'aide de la broche hydraulique en serrant uniformément les écrous de réglage sur les boulons latéraux du dispositif de séparation et veiller à ce que les couteaux de séparation soient assis jusqu'à la butée sous la pièce à retirer
- Visser le boulon de tension de l'extracteur jusqu'à la butée dans les trous taraudés du dispositif de séparation
- Tenir fermement le dispositif de séparation et retirer soigneusement et en toute sécurité la pièce concernée en serrant l'écrou de serrage

## DONNÉES DE BASE

GTIN [EAN]	4021176007378
Pays d'origine	DE
Matériau de la mallette	Acier à outils
Série	15
Poids net [kg]	11,8 kg
Contenu de l'emballage	1 pièce
Loi sur les emballages	PAP 21
Capacité de distribution dans le monde entier	Oui (REACH, RoHS, POP, PROP65, TSCA)

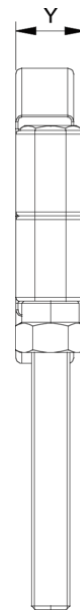
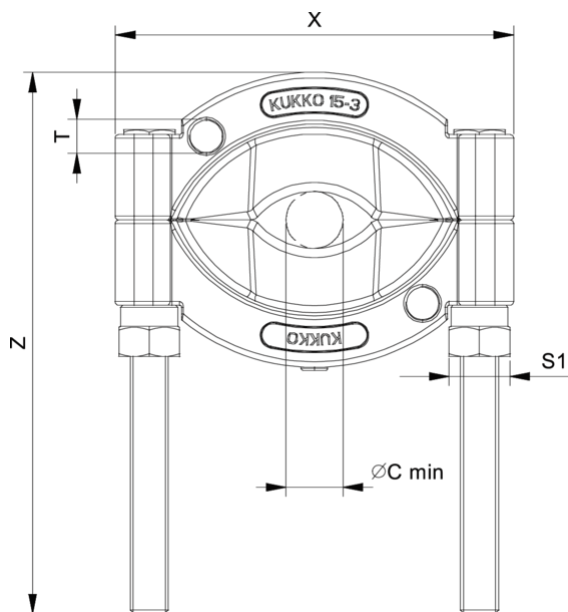
## CONVIENT À

- 18-4\_Extracteur
- 18-4-B\_Extracteur hydraulique (inclus broche mécanique)

## PIÈCES DE RECHANGE

- 015401\_Boulon latéral avec écrou

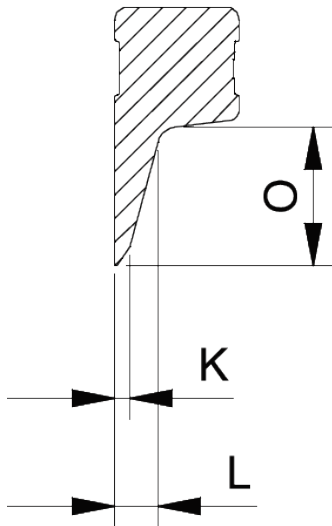
# Dispositif de séparation avec diamètre de séparation 30 mm - 200 mm, 65 mm profondeur utilisable de la lame (filetage de montage G5/8)



Abréviation	Attribut	Wert
X	Largeur totale [mm]	280 mm
Y	Profondeur totale [mm]	42 mm
Z	Hauteur totale [mm]	390 mm
S1	Ouverture de clé hexagonale d'actionnement [mm]	41 mm
Cmin	Diamètre de séparation (min.) [mm]	30 mm
Cmax	Diamètre de séparation (max.) [mm]	200 mm
K	Épaisseur du tranchant à la pointe [mm]	2 mm
O	Profondeur de neige utilisable [mm]	65 mm
H	Hauteur totale de coupe [mm]	103 mm
L	Épaisseur du tranchant à l'arrière [mm]	15,6 mm
T1	Filetage de réception pour boulon de traction [dimension nominale]	G5/8

Abréviation	Attribut	Wert
X	Largeur totale [mm]	280 mm
Y	Profondeur totale [mm]	42 mm
Z	Hauteur totale [mm]	390 mm
S1	Ouverture de clé hexagonale d'actionnement [mm]	41 mm
Cmin	Diamètre de séparation (min.) [mm]	30 mm
Cmax	Diamètre de séparation (max.) [mm]	200 mm
K	Épaisseur du tranchant à la pointe [mm]	2 mm
O	Profondeur de neige utilisable [mm]	65 mm
H	Hauteur totale de coupe [mm]	103 mm
L	Épaisseur du tranchant à l'arrière [mm]	15,6 mm
T1	Filetage de réception pour boulon de traction [dimension nominale]	G5/8

A-A



Abréviation	Attribut	Wert
X	Largeur totale [mm]	280 mm
Y	Profondeur totale [mm]	42 mm
Z	Hauteur totale [mm]	390 mm
S1	Ouverture de clé hexagonale d'actionnement [mm]	41 mm
Cmin	Diamètre de séparation (min.) [mm]	30 mm
Cmax	Diamètre de séparation (max.) [mm]	200 mm
K	Épaisseur du tranchant à la pointe [mm]	2 mm
O	Profondeur de neige utilisable [mm]	65 mm
H	Hauteur totale de coupe [mm]	103 mm
L	Épaisseur du tranchant à l'arrière [mm]	15,6 mm
T1	Filetage de réception pour boulon de traction [dimension nominale]	G5/8