

ALPHA

3470UOR200P63

EAN 4031582304701

Roulette pivotante, Chape en acier embouti, Finition zinguée, Pivot sur double chemin de billes, Axe de roue boulonné, Joint de protection du pivot, Fixation à platine. Corps de roue polyamide, roulements rouleaux

TENTE

BETTER MOBILITY. BETTER LIFE.



Picture may differ from original product

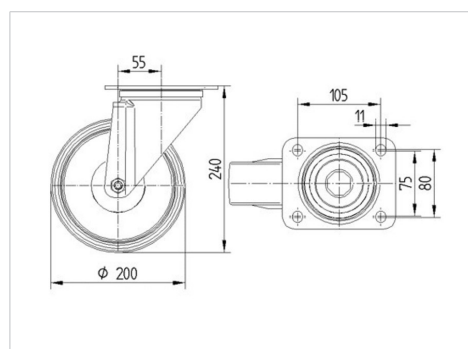
Fiche technique

Diamètre de roue	200 mm
Largeur de bandage	50 mm
Dimension de platine	137 x 105 mm
Distance entre axe	105 x 80/75 mm
Diamètre des trous	11 mm
Déport	55 mm
Diamètre d'encombrement	310 mm
Hauteur	240 mm
Résistance à la température	- 40 / + 80 °C
Norme	EN 12532
Poids	2.407 kg
Rayon d'encombrement	155 mm
Dureté du bandage	Shore D 75
Capacité de charge dynamique	350 kg
Capacité de charge statique	700 kg

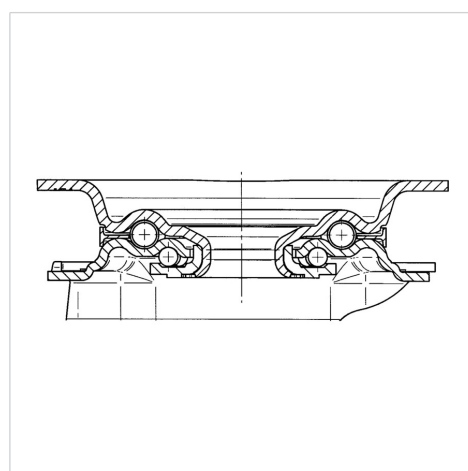
Propriétés

Résistance au roulement	● ● ● ○ ○
Bruit du mouvement	● ● ● ○ ○
Usure	● ● ● ● ●
Résistance à l'oxydation	● ● ● ○ ○

Dimensions



Structure & Mounting



ALPHA

3470UOR200P63

EAN 4031582304701



BETTER MOBILITY. BETTER LIFE.

Structure & Mounting

