

AGILA

2478DIK050P41

EAN 4031582030037

Bokwiel, Vork van geperst staalplaat, verzinkt-chromatiseerd, wielas geschroefd, plaatbevestiging.

Wielkern van geperst staalplaat, met grijze niet-strepende rubberband, wielnaaf op konuskogellager, met afdekkappen



BETTER MOBILITY. BETTER LIFE.

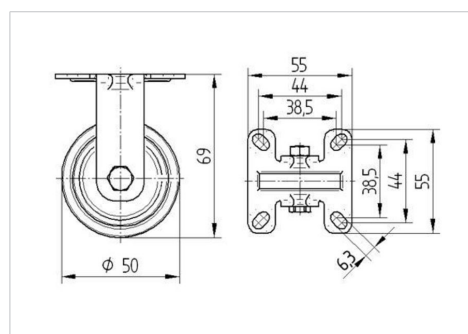


Foto kan afwijken van het originele product

Technische data

| | |
|------------------------|----------------------|
| Wieldiameter | 50 mm |
| Bandbreedte | 19 mm |
| Plaatafmeting | 55 x 55 mm |
| Boutgatafstand | 44/38,5 x 44/38,5 mm |
| Bevestigingsgat | 6,3 mm |
| Bouwhoogte | 69 mm |
| Temperatuur | - 20 / + 85 °C |
| Standaard | EN 12530 |
| Eigen gewicht | 0.157 kg |
| Hardheid van de band | Shore A 80 |
| Dyn. draagvermogen | 40 kg |
| Statisch draagvermogen | 80 kg |

Afmetingen



Kenmerken

| | |
|---------------------|-----------|
| Rolweerstand | ● ● ● ○ ○ |
| Verplaatsingsgeluid | ● ● ● ○ ○ |
| Strepen | ● ● ● ○ ○ |
| Roest bescherming | ● ● ● ○ ○ |

AGILA

2478DIK050P41

EAN 4031582030037



BETTER MOBILITY. BETTER LIFE.

Structuur en montage

