

41-4 Extracteur universel 2-bras avec griffes d'extraction pivotantes, jusqu'à 130 mm capacité de serrage, 160 mm profondeur de serrage



IMAGE DE CANDIDATURE



DESCRIPTION

L'extracteur universel à 2-bras avec griffes d'extraction pivotantes est utilisé pour extraire des roulements, des engrenages et des disques de toutes les tailles courantes pour l'artisanat, l'atelier et l'industrie. Il permet de détacher toute pièce posée sur un arbre et librement accessible de l'extérieur. Les griffes d'extraction pivotantes assurent une liberté de mouvement maximale pour une adaptation individuelle à l'écartement et à la profondeur de serrage respectifs, même dans des conditions d'environnement restreintes. La série 41 propose différentes versions de l'extracteur. Le modèle compact 41-0 dispose d'un hexagone de serrage et d'une pièce de pression plate sur la broche. Les modèles 41-1 et 41-2 possèdent une poignée en T librement mobile au lieu de l'hexagone pour un travail dans des espaces confinés. À partir de la taille 41-3, les extracteurs sont équipés d'un hexagone de serrage et d'une pointe de centrage double. Cela permet d'atteindre les forces d'extraction les plus élevées (3 à 7 t).

DOMAINE D'UTILISATION

Pour extraire les roulements, les roues dentées et les disques

BENEFIT

- Les griffes d'extraction pivotantes permettent de travailler dans des espaces restreints tout en s'adaptant individuellement à la capacité de serrage et à la profondeur de serrage
- Dispositif anti-dérapant au niveau de la tête de la broche pour un travail en toute sécurité avec clé à molette
- Sortie de broche pour protéger le filetage
- Mise en place sûre de la broche grâce à la pointe de centrage pivotante, aussi bien sur les surfaces lisses que lors des centrages (Switch Technology) (applicable à partir de la taille 41-3)
- Poignée en T intégrée et librement mobile garantissant la broche manuelle dans des espaces restreints (applicable uniquement aux tailles 41-1 et 41-2)

UTILISATION

- Abziehschenkel von außen an das abziehende Teil schwenken
- Klauen unter das Bauteil schieben
- Spindel zur Fixierung manuell auf Druck ziehen
- T-Griff manuell betätigen bzw. Sechskant am Spindelkopf mit einer Ratsche oder einem Ringmaulschlüssel in Bewegung setzen, bis das Bauteil gelöst ist

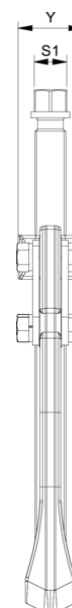
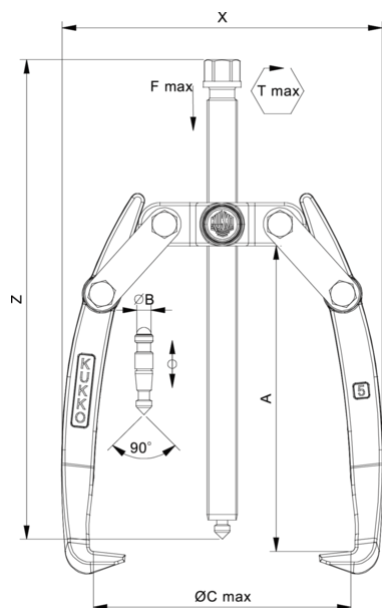
DONNÉES DE BASE

GTIN [EAN]	4021176836268
Pays d'origine	DE
Matériau de la mallette	Acier à outils
Série	41
Poids net [kg]	1,38 kg
Contenu de l'emballage	1 pièce
Loi sur les emballages	PAP 21
Capacité de distribution dans le monde entier	Oui (REACH, RoHS, POP, PROP65, TSCA)

PIÈCES DE RECHANGE

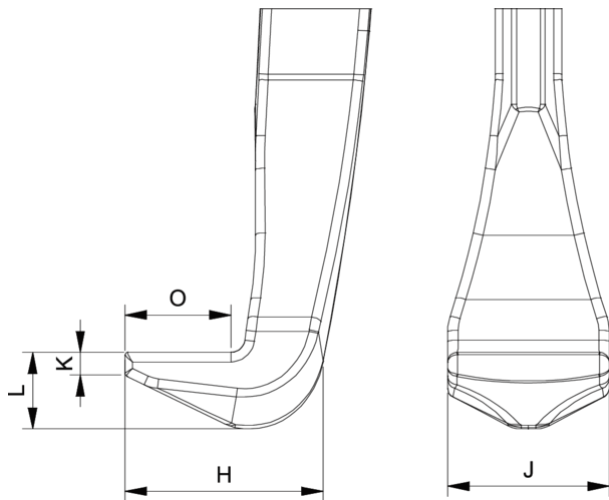
- 201-1-T_Traverse
- 41-4-160-P_2 crochets d'extracteur (paire)
- 614200_Broche de pression mécanique

Extracteur universel 2-bras avec griffes d'extraction pivotantes, jusqu'à 130 mm capacité de serrage, 160 mm profondeur de serrage



Abréviation	Attribut	Wert
X	Largeur totale [mm]	164 mm
Y	Profondeur totale [mm]	30 mm
Z	Hauteur totale [mm]	220 mm
A	Profondeur de serrage de l'extraction extérieure [mm]	160 mm
S1	Ouverture de clé hexagonale d'actionnement [mm]	17 mm
Cmin	Envergure de l'extraction extérieure (min.) [mm]	0 mm
Cmax	Portée de l'arrachage extérieur (max.) [mm]	130 mm
K	Épaisseur du pied du crochet à l'extrémité (épaisseur de la griffe K) [mm]	4 mm
J	Largeur de la base du crochet (largeur de la griffe J) [mm]	24 mm
O	Profondeur utile du pied du crochet (profondeur utile de la griffe O) [mm]	18 mm
H	Profondeur totale du pied du crochet (profondeur totale de la griffe H) [mm]	35 mm
L	Épaisseur totale des griffes (L+1mm) (distance entre les griffes et la base) [mm]	9 mm
Tmax	Couple maxi [Nm]	85 Nm
Fmax	Force de traction maxi [t]	5 t
Fmax	Force de traction maxi [kN]	50 kN

Abréviation	Attribut	Wert
X	Largeur totale [mm]	164 mm
Y	Profondeur totale [mm]	30 mm
Z	Hauteur totale [mm]	220 mm
A	Profondeur de serrage de l'extraction extérieure [mm]	160 mm
S1	Ouverture de clé hexagonale d'actionnement [mm]	17 mm
Cmin	Envergure de l'extraction extérieure (min.) [mm]	0 mm
Cmax	Portée de l'arrachage extérieur (max.) [mm]	130 mm
K	Épaisseur du pied du crochet à l'extrémité (épaisseur de la griffe K) [mm]	4 mm
J	Largeur de la base du crochet (largeur de la griffe J) [mm]	24 mm
O	Profondeur utile du pied du crochet (profondeur utile de la griffe O) [mm]	18 mm
H	Profondeur totale du pied du crochet (profondeur totale de la griffe H) [mm]	35 mm
L	Épaisseur totale des griffes (L+1mm) (distance entre les griffes et la base) [mm]	9 mm
Tmax	Couple maxi [Nm]	85 Nm
Fmax	Force de traction maxi [t]	5 t
Fmax	Force de traction maxi [kN]	50 kN



Abréviation	Attribut	Wert
X	Largeur totale [mm]	164 mm
Y	Profondeur totale [mm]	30 mm
Z	Hauteur totale [mm]	220 mm
A	Profondeur de serrage de l'extraction extérieure [mm]	160 mm
S1	Ouverture de clé hexagonale d'actionnement [mm]	17 mm
Cmin	Envergure de l'extraction extérieure (min.) [mm]	0 mm
Cmax	Portée de l'arrachage extérieur (max.) [mm]	130 mm
K	Épaisseur du pied du crochet à l'extrémité (épaisseur de la griffe K) [mm]	4 mm
J	Largeur de la base du crochet (largeur de la griffe J) [mm]	24 mm
O	Profondeur utile du pied du crochet (profondeur utile de la griffe O) [mm]	18 mm
H	Profondeur totale du pied du crochet (profondeur totale de la griffe H) [mm]	35 mm
L	Épaisseur totale des griffes (L+1mm) (distance entre les griffes et la base) [mm]	9 mm
Tmax	Couple maxi [Nm]	85 Nm
Fmax	Force de traction maxi [t]	5 t
Fmax	Force de traction maxi [kN]	50 kN